

К сведению покупателя

Для удобства транспортировки и предохранения от повреждений мебель поставляется в разобранном виде. На каждом пакете имеется маркировка с указанием названия изделия. Для крепления фурнитуры на деталях имеются отверстия и наклейки.

Правила эксплуатации и ухода за мебелью

1. Мебель не следует устанавливать на неровном полу, близко к сырým и холодным стенам. При установке мебели вблизи от нагревательных или отопительных приборов их поверхности должны быть защищены от нагрева.
2. Не допускать сильных перепадов температур. Оптимальная температура эксплуатации мебели от +2°С до +35°С и относительной влажностью воздуха 45-70%.
3. Более низкая или высокая температура может привести к отслоению кромочного материала, плёнки ПВХ (при наличии в изделии МДФ, облицованных плёнкой ПВХ). Избегать попадания прямых солнечных лучей на изделие. Не следует ставить на поверхность горячие предметы температурой выше 65°С, в связи с возможным возникновением пятен и других дефектов. Обязательно использовать теплоизолирующую прокладку.
4. Во избежании набухания щитов на поверхности мебели, не допускать попадания воды. Попавшую на стол жидкость следует немедленно удалить салфеткой. Длительный контакт жидкости с мебелью может привести к дефектам.
5. Поверхность мебели разрешается чистить влажной тканью с последующей протиркой насухо, а также использовать специальные средства по уходу за мебелью. Запрещается применять эфир, ацетон, бензин и т.д. Лицевую фурнитуру следует чистить мягкими тканями с применением хозяйственного мыла, после чего вытирать насухо. Не использовать средства, содержащие абразивные материалы (наждачную бумагу, соду и др.). Зеркала и стекла рекомендуется протирать предназначенными для этого средствами.
6. В процессе эксплуатации, при необходимости, произведите регулировку петель, подтяните ослабленные узлы резьбовых соединений.
7. На крышки рабочих столов и полки не допускается прикладывать нагрузку более 30кг.
8. Не допускаются воздействие о поверхность мебели твёрдыми и острыми предметами.
9. При наличии в изделии деталей МДФ, рекомендуем установить принудительную вытяжку в зоне установки плиты. Исключить близкое расположение осветительных и нагревательных приборов (не ближе 200мм), а также попадания прямых солнечных лучей, во избежании деформации, отслоения или изменения оттенка облицовочного покрытия.
10. При наличии в изделии деталей с фотопечатью, исключить малейшее механическое воздействие на рисунок. Запрещено использовать при уборке средства, содержащие любые органические растворители, а также абразивные вещества. Запрещено приклеивать на рисунок скотч, т.к. следы от скотча удаляются только растворителем.
11. На дефекты, возникшие из-за несоблюдения требований данных правил, гарантия не распространяется и претензии не принимаются.

Рекламации принимаются при наличии следующей информации:

- дата упаковки, артикул изделия (см. упаковочный ярлык).



ГАРАНТИЙНЫЙ ТАЛОН

- Изготовитель гарантирует соответствие мебели требованиям ТР ТС 025/2012, ГОСТ 16371-2014 «Мебель. Общие технические условия.» при соблюдении условий транспортировки, хранения, эксплуатации и рекомендаций по уходу за мебелью.
- Претензии по комплектности, качеству и отклонениям, при которых сборка невозможна, должны предъявляться в магазин, где была приобретена мебель.
- Все гарантийные работы производятся только при предъявлении настоящего гарантийного талона.
- Гарантийный срок эксплуатации изделия 24 месяца со дня продажи мебели.

Гарантийный талон действует только при наличии чека о покупке изделия.

Срок службы изделия 10лет.

Гарантийное обслуживание не производится:

- При наличии дефектов, появившихся из-за несоблюдения потребителем условий транспортирования, хранения, сборки, эксплуатации и рекомендаций по уходу за мебелью.
- В связи с постоянной работой по усовершенствованию изделий, в конструкцию могут быть внесены изменения, не отражённые в настоящей инструкции.

Наш сайт: www.mebelomsk.com

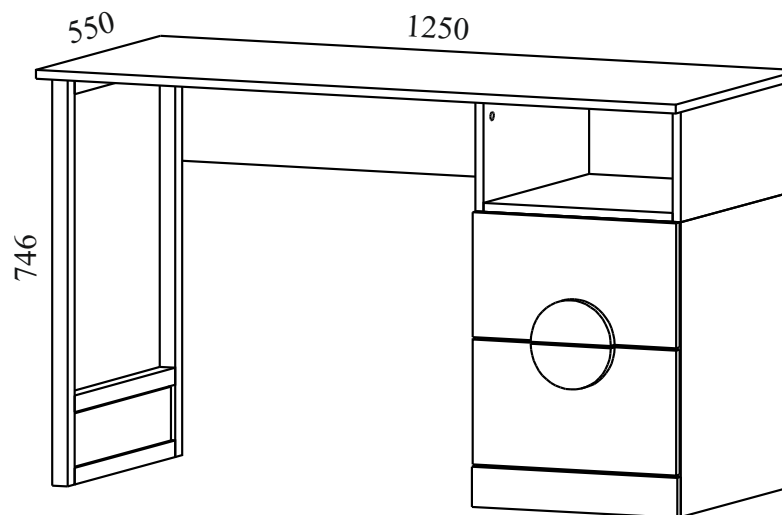
СПАСИБО ЗА ПОКУПКУ!



**ОМСК
МЕБЕЛЬ**

644009, Россия, г. Омск,
ул. Лермонтова, д.192.
(3812) 368-000, 368-555
www.mebelomsk.com

Инструкция по сборке ТИВОЛИ Стол письменный Артикул: Ст150.0



Габаритные размеры: ширина - 1250 мм, высота - 746 мм, глубина - 550 мм.

Правила сборки

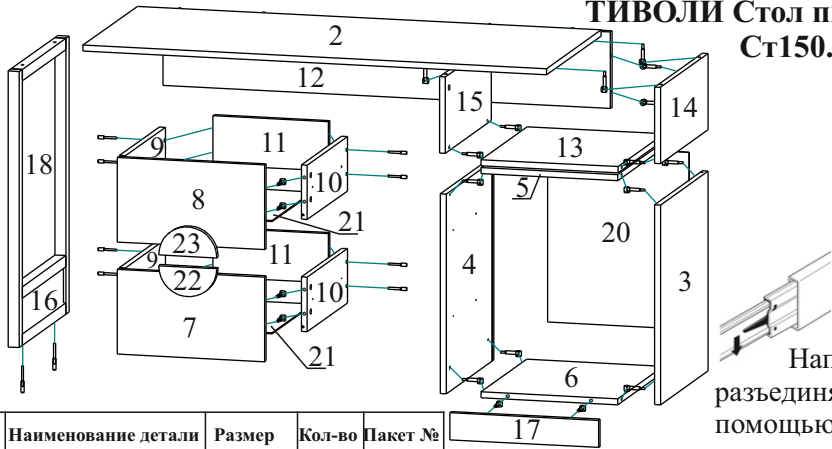
Уважаемые покупатели! Срок эксплуатации мебели зависит от правильности сборки. Поэтому рекомендуем доверить сборку специалисту. Если Вы все-таки приняли решение собрать мебель самостоятельно - настоятельно рекомендуем руководствоваться данной инструкцией.

Уважаемый Покупатель, ваши замечания и пожелания направляйте по адресу qc@mebelomsk.com, они будут рассмотрены в кратчайшие сроки!

Нам важно ваше мнение!

Сборку следует производить на ровном полу, покрытом тканью или бумагой во избежание повреждения кромок и загрязнения мебели. Сборку корпуса рекомендуется производить в горизонтальном положении, устанавливая детали лицевыми кромками вниз. Необходимо соблюдать осторожность, чтобы не повредить лакированные поверхности. В сборке крупногабаритных изделий должны участвовать не менее двух человек. Детали при сборке необходимо закреплять прочно, не допуская их качания. Сборку производить последовательно согласно инструкции.

ТИВОЛИ Стол письменный Ст150.0



Направляющие разъединяются с помощью нажатия пластикового рычажка при вытягивании внутреннего полоза.

Детали и комплектующие

№	Наименование детали	Размер	Кол-во	Пакет №
1	Объёмное изображение			
2	Крышка	1250*550	1шт.	1
3	Бок правый	528*478	1шт.	1
4	Бок левый	528*478	1шт.	1
5	Стенка горизонтальная нижняя	368*458	1шт.	1
6	Дно	368*458	1шт.	1
7	Фасад ящика нижний	396*224	1шт.	1
8	Фасад ящика верхний	396*224	1шт.	1
9	Бок ящика левый	402*144	2шт.	1
10	Бок ящика правый	402*144	2шт.	1
11	Стенка задняя ящика	310*130	2шт.	1
12	Стенка жёсткости	1202*202	1шт.	1
13	Стенка горизонтальная верхняя	368*462	1шт.	1
14	Стенка вертикальная правая	478*202	1шт.	1
15	Стенка вертикальная левая	478*202	1шт.	1
16	Стенка вертикальная	436*96	1шт.	1
17	Залицовка	400*72	1шт.	1
18	Опора стола /металл/	730*500	1шт.	2
19	Планка опоры /металл/ (опора 18)			
20	Стенка задняя ХДФ	468*380	1шт.	1
21	Дно ящика ХДФ	404*322	2шт.	1
22	Ручка	156*78	1шт.	1
23	Ручка	156*78	1шт.	1
24	Комплект фурнитуры			1

	Наименование	Кол-во	Вид
A	Евровинт 7,0*50	10шт.	
B	Евровинт 7,0*70	2шт.	
B	Заглушка для евровинта/94А/	8шт.	
Г	Заглушка для евровинта/18/	2шт.	
Д	Ключ для евровинта	1шт.	
Е	Стяжка эксцентриковая, винтовая резьба	32к-та	
Ж	Заглушка для стяжки эксцентриковой/94А/	18шт.	
З	Заглушка для стяжки эксцентриковой/18/	10шт.	
И	Направляющие полного выдвижения L=350мм	2к-та	
К	Шайба мебельная пластмассовая	8шт.	
Л	Шайба мебельная металлическая	12шт.	
М	Держатель задней стенки	12шт.	
Н	Саморез 3,0*20	24шт.	
О	Саморез 3,5*16	24шт.	
П	Саморез 4,0*30 с прессшайбой	8шт.	
Р	Винт с полуцилиндрич. головкой, полн. резьба М6*25	2шт.	
С	Винт с полуцилиндрич. головкой, полн. резьба М6*40	2шт.	
Т	Гайка пластмассовая	2шт.	
У	Подпятник	4шт.	
Ф	Гвоздь 2,0*20	8шт.	

Сборка.

На бока, крышку, стенку вертикальную левую/правую, фасады и залицовку устанавливаются штоки эксцентриков.

Подпятники крепятся к бокам гвоздями 2,0*20 (по 2 шт.).

Гайку пластмассовую забиваем в крышку.

Направляющие полного выдвижения L=350мм.

крепятся по наколкам к бокам и бокам ящика саморезами 3,5*16, присадочное отверстие считать первое от фасада.

Сборку мебели начинаем после установки направляющих.

Бока крепятся к стенке горизонтальной нижней и дну стяжками эксцентриковыми. Стенки вертикальные левая/правая крепятся к стенке горизонтальной верхней стяжками эксцентриковыми. Стенка горизонтальная верхняя крепится к стенке горизонтальной нижней саморезами 4,0*30 с прессшайбой.

Залицовка крепится к дну стяжками эксцентриковыми.

Стенка задняя крепится саморезами 3,0*20 через шайбы металлические с шагом, примерно, 130мм.

Стенка жёсткости крепится к крышке стяжками эксцентриковыми, к тумбе стяжками эксцентриковыми к стенке вертикальной правой и евровинтами к стенке вертикальной левой.

Стенка вертикальная крепится к опоре /металл/ евровинтами 7.0*70.

Опора /металл/ крепится к крышке винтами М6*40 в забитую гайку пластмассовую, к стенке жёсткости - винтами М6*25.

Бока ящика крепятся к стенке задней ящика евровинтами, фасад ящика - стяжками эксцентриковыми. Дно ящика вставляется в пазы и крепится к стенке задней ящика саморезами 3,0*20 (по 3 шт.) через шайбы металлические. Держатели задней стенки вставляются в пазы и крепятся к бокам и фасаду ящика (по 2 шт.) саморезами 3,0*20. Фасады крепятся стяжками эксцентриковыми. Верхняя ручка крепится к фасаду ящика саморезами 4,0*30 с прессшайбой через шайбы пластмассовые, нижняя ручка выравнивается относительно верхней ручки после крепится к фасаду.

