

Транспортировка и хранение мебели

- при транспортировке не допускать попадания влаги, ударов и тряски.
- хранить в закрытых помещениях при температуре +5...+40°С и влажности не более 90%

Сборка мебели

- взаимное расположение деталей изделия указано на схеме сборки
- при сборке обеспечить плотную затяжку всех винтовых соединений
- закончив сборку каркаса, проверить его прямоугольность по диагоналям, при их равенстве закрепить задние стенки (при наличии стыковочного элемента установить его на задние стенки)
 - нагрузка на одну стеклянную полку не должна быть более 12 кг, на деревянную полку не более 25 кг, на ящик не более 5 кг.

Внимание покупателя!

1. Для фурнитуры в деталях сделаны наколки
2. Возможна замена фурнитуры и комплектующих по наличию на предприятии
3. Предприятие имеет право вносить изменения в конструкцию изделия

Условия хранения

- место установки – ровная горизонтальная поверхность, вдали от отопительных приборов (во избежание коробления щитов)
- не допускать контакта с поверхностью изделия мокрыми или горячими предметами
- не допускать попадания на поверхность изделия кислот, щелочей, технических смазок и сильных растворителей
- изделия предназначены для эксплуатации в сухих отапливаемых помещениях (влажность 50...70%, температура +15...+25°С)

Уход в процессе эксплуатации

- в процессе эксплуатации изделия пыль и загрязнения удалять мягкой тканью с применением специальных моющих жидкостей (полироль и др.)

Гарантия

Изготовитель гарантирует соответствие изделия требованиям стандарта ГОСТ 16371- ГОСТ 19917-93 при соблюдении условий транспортирования, хранения, сборки и эксплуатации в течении 12 месяцев.

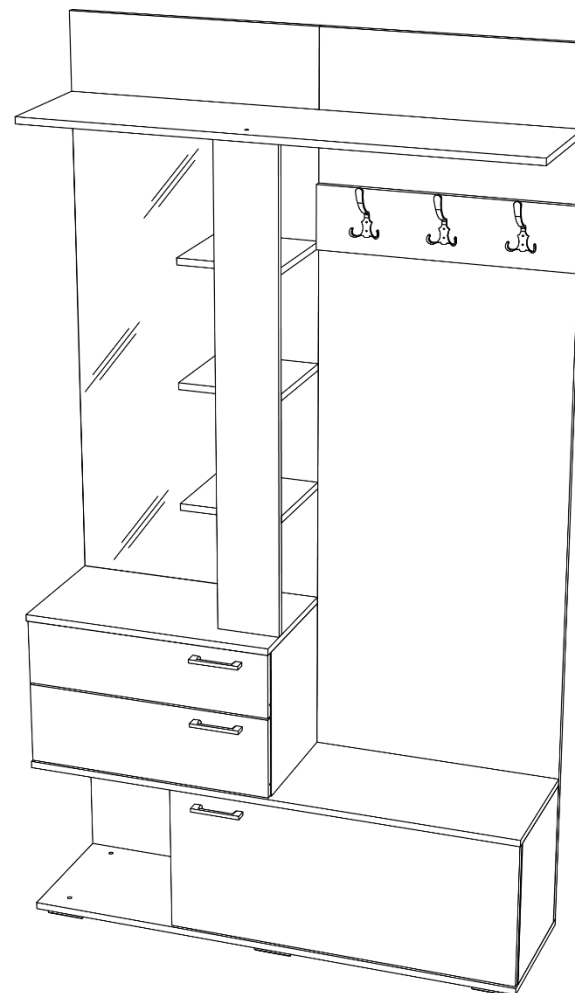
Предприятие не несет ответственности и не принимает претензии по механическим повреждениям, возникшим при транспортировке частным автотранспортом (самовывоз)

По дефектам, появившимся из-за несоблюдения покупателем правил эксплуатации и ухода за мебелью претензии не принимаются.

Набор корпусной мебели

Прихожая «Уют»

Инструкция по сборке



Уважаемый покупатель!

Благодарим вас за покупку! Надеемся, что данная инструкция по сборке поможет легко и быстро собрать и установить приобретенную вами мебель.

Для удобства транспортировки, защиты мебели от механических и других воздействий, а так же для сохранения внешнего вида мебель поставляется в упаковке, в разобранном виде.

Стоимость сборки не включена в стоимость изделия. Сборку и установку рекомендуется производить после изучения инструкции.

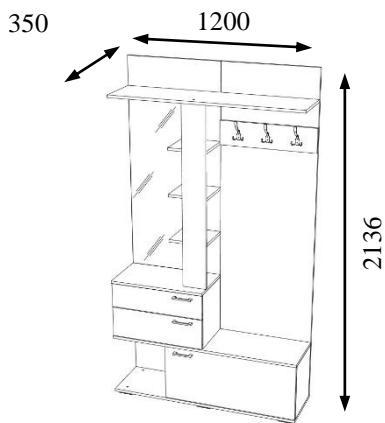
Перед сборкой необходимо проверить наличие всех деталей и фурнитуры по комплекточной ведомости (инструкции), представленной в конце данной инструкции. Убедитесь, что все детали целы, не имеют грубых дефектов (царапин, сколов). Претензии по количеству и качеству сборочных единиц после сборки изделия не принимаются. При наличии дефектов, сохранять упаковку всех пакетов.

Предприятие – изготовитель не несет ответственности за дефекты, возникшее в процессе сборки и эксплуатации изделия не по назначению.

Гарантия не распространяется на изделия, подвергнутые модификации не на предприятии – изготовителе.

Помните! Несоблюдение вышеизложенных условий является основанием утраты права на гарантийное обслуживание.

Технические данные (габарит)



Габарит – это предельное очертание предмета

Рекомендации по сборке

Перед началом сборки и дальнейшей эксплуатации внимательно ознакомьтесь с настоящим руководством. Сборку мебели необходимо производить в полном соответствии со сборочными чертежами (схемами). Если вам не удастся собрать изделие самостоятельно, рекомендуется привлечь квалифицированных специалистов.

Для сборки вам потребуется ключ (для евровинта) из набора фурнитуры, крестообразная отвертка. Изделие рекомендуется собирать вдвоем на ровной чистой поверхности. Соблюдайте последовательность действий представленных на схемах сборки.

Комплектовочная ведомость фурнитуры и метизов

№	Наименование	Вид	Кол-во
1	Ключ к евровинту		1
2	Евровинт		50
3	Заглушка для евровинта		16
4	Заглушка d8 белая		6
5	Крючок		3
6	Направляющие шариковые 300мм(компл)		2
7	Петля вкладная		2
8	Саморез 3x25		12
9	Опора, регулируемая H019 020		6
10	Полкодержатель металлический		8
11	Ручка скоба LX-ZA2113 (96мм)		3
12	Саморез 3,5x16		65
13	Саморез 4x16		8
14	Эксцентрик Hettich для плиты 16мм + Шток Hettich		19
15	Шкант		9
16	Стяжка коническая TRIO двойная		2
17	Заглушка на эксцентрик		19
18	Заглушка для стяжки TRIO		4
19	Подвес		2

Схема сборки. Места крепления и резьбовые соединения:

Периодически в процессе эксплуатации, резьбовые соединения, в случае их ослабления, необходимо подтягивать.

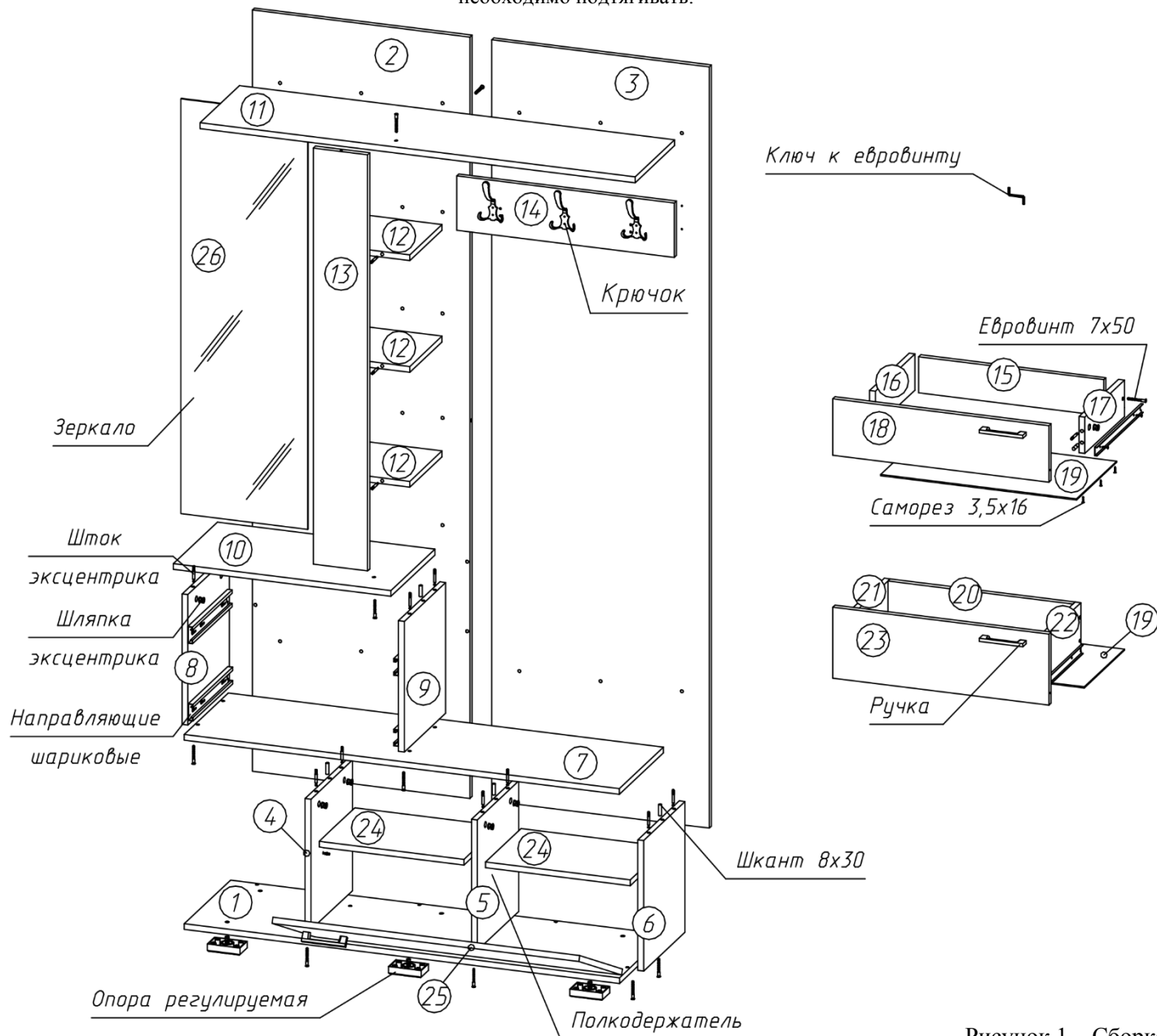


Рисунок 1 – Сборка

Комплектовочная ведомость

№	Наименование детали	Размер	Кол-во
1	Дно	1200x350	1
2	Задний щит левый	2100x600	1
3	Задний щит правый	2100x600	1
4	Боковина-3	360x314	1
5	Стойка	360x314	1
6	Боковина-4	360x314	1
7	Крышка большая	1200x334	1
8	Боковина-1	360x314	1
9	Боковина-2	360x314	1
10	Крышка малая	600x334	1
11	Полка-1	1200x300	1
12	Полка-2	245x245	3
13	Щит лицевой	1148x150	1
14	Накладка	600x150	1
15	Задняя стенка ящика-1	510x100	1
16	Боковина ящика левая-1	300x100	1
17	Боковина ящика правая-1	300x100	1
18	Фасад ящика-1	156x596	1
19	Дно ящика (ДВПО)	540x304	2
20	Задняя стенка ящика-2	510x140	1
21	Боковина ящика левая-2	300x140	1
22	Боковина ящика правая-2	300x140	1
23	Фасад ящика-2	196x596	1
24	Полка съемная	399x270	2
25	Фасад	846x356	1
26	Зеркало	1144x350	1

Уважаемый покупатель, обращаем ваше внимание!

*При наличии неровности на устанавливаемой поверхности,
после регулировки опор, изделие необходимо самостоятельно
закрепить к стене с помощью подвесов.*

Транспортировка и хранение мебели

- при транспортировке не допускать попадания влаги, ударов и тряски.
- хранить в закрытых помещениях при температуре +5...+40°С и влажности не более 90%

Сборка мебели

- взаимное расположение деталей изделия указано на схеме сборки
- при сборке обеспечить плотную затяжку всех винтовых соединений
- закончив сборку каркаса, проверить его прямоугольность по диагоналям, при их равенстве закрепить задние стенки (при наличии стыковочного элемента установить его на задние стенки)
- нагрузка на одну стеклянную полку не должна быть более 12 кг, на деревянную полку не более 25 кг, на ящик не более 5 кг.

Внимание покупателя!

1. Для фурнитуры в деталях сделаны наколки
2. Возможна замена фурнитуры и комплектующих по наличию на предприятии
3. Предприятие имеет право вносить изменения в конструкцию изделия

Условия хранения

- место установки – ровная горизонтальная поверхность, вдали от отопительных приборов (во избежание коробления щитов)
- не допускать контакта с поверхностью изделия мокрыми или горячими предметами
- не допускать попадания на поверхность изделия кислот, щелочей, технических смазок и сильных растворителей
- изделия предназначены для эксплуатации в сухих отапливаемых помещениях (влажность 50...70%, температура +15...+25°С)

Уход в процессе эксплуатации

- в процессе эксплуатации изделия пыль и загрязнения удалять мягкой тканью с применением специальных моющих жидкостей (полироль и др.)

Гарантия

Изготовитель гарантирует соответствие изделия требованиям стандарта ГОСТ 16371- ГОСТ 19917-93 при соблюдении условий транспортирования, хранения, сборки и эксплуатации в течении 12 месяцев.

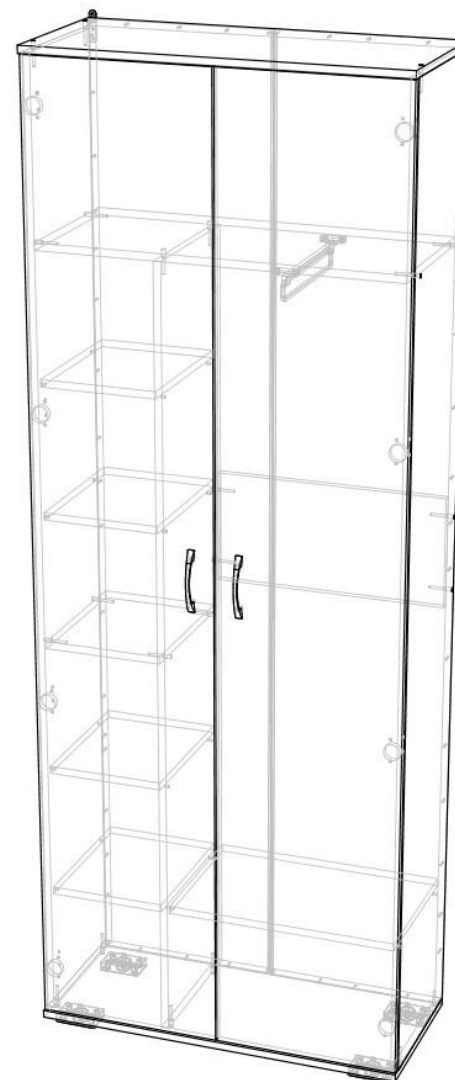
Предприятие не несет ответственности и не принимает претензии по механическим повреждениям, возникшим при транспортировке частным автотранспортом (самовывоз)

По дефектам, появившимся из-за несоблюдения покупателем правил эксплуатации и ухода за мебелью претензии не принимаются.

Набор корпусной мебели

Шкаф «Уют 0,80»

Инструкция по сборке



Уважаемый покупатель!

Благодарим вас за покупку! Надеемся, что данная инструкция по сборке поможет легко и быстро собрать и установить приобретенную вами мебель.

Для удобства транспортировки, защиты мебели от механических и других воздействий, а так же для сохранения внешнего вида мебель поставляется в упаковке, в разобранном виде.

Стоимость сборки не включена в стоимость изделия. Сборку и установку рекомендуется производить после изучения инструкции.

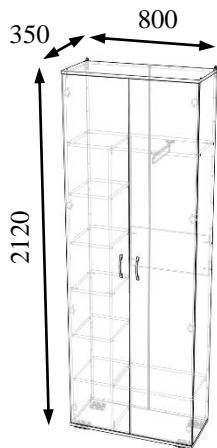
Перед сборкой необходимо проверить наличие всех деталей и фурнитуры по комплекточной ведомости (инструкции), представленной в конце данной инструкции. Убедитесь, что все детали целы, не имеют грубых дефектов (царапин, сколов). Претензии по количеству и качеству сборочных единиц после сборки изделия не принимаются. При наличии дефектов, сохранять упаковку всех пакетов.

Предприятие – изготовитель не несет ответственности за дефекты, возникшее в процессе сборки и эксплуатации изделия не по назначению.

Гарантия не распространяется на изделия, подвергнутые модификации не на предприятии – изготовителе.

Помните! Несоблюдение вышеизложенных условий является основанием утраты права на гарантийное обслуживание.

Технические данные (габарит)



Габарит – это предельное очертание предмета

Рекомендации по сборке

Перед началом сборки и дальнейшей эксплуатации внимательно ознакомьтесь с настоящим руководством. Сборку мебели необходимо производить в полном соответствии со сборочными чертежами (схемами). Если вам не удастся собрать изделие самостоятельно, рекомендуется привлечь квалифицированных специалистов.

Для сборки вам потребуется ключ (для евровинта) из набора фурнитуры, крестообразная отвертка. Изделие рекомендуется собирать вдвоем на ровной чистой поверхности. Соблюдайте последовательность действий представленных на схемах сборки.

Комплектовочная ведомость фурнитуры и метизов

№	Наименование	Вид	Кол-во
1	Ключ к евровинту		1
2	Евровинт		24
3	Заглушка для евровинта		24
4	Опора регулируемая НО19 020		4
5	Подвес		2
6	Петля накладная		8
7	Планка соединяющая (ДВП) L-2100мм		1
8	Ручка скоба LX-ZA2113 (96мм)		2
9	Саморез 3,5x16		73
10	Саморез 3x25		4
11	Саморез 4x16		32
12	Штанга выдвижная 288мм		1
13	Полкодержатель металлический d5		24

Схема сборки. Места крепления и резьбовые соединения:

Периодически в процессе эксплуатации, резьбовые соединения, в случае их ослабления, необходимо подтягивать.

При сборке избегайте неосторожных и излишних усилий

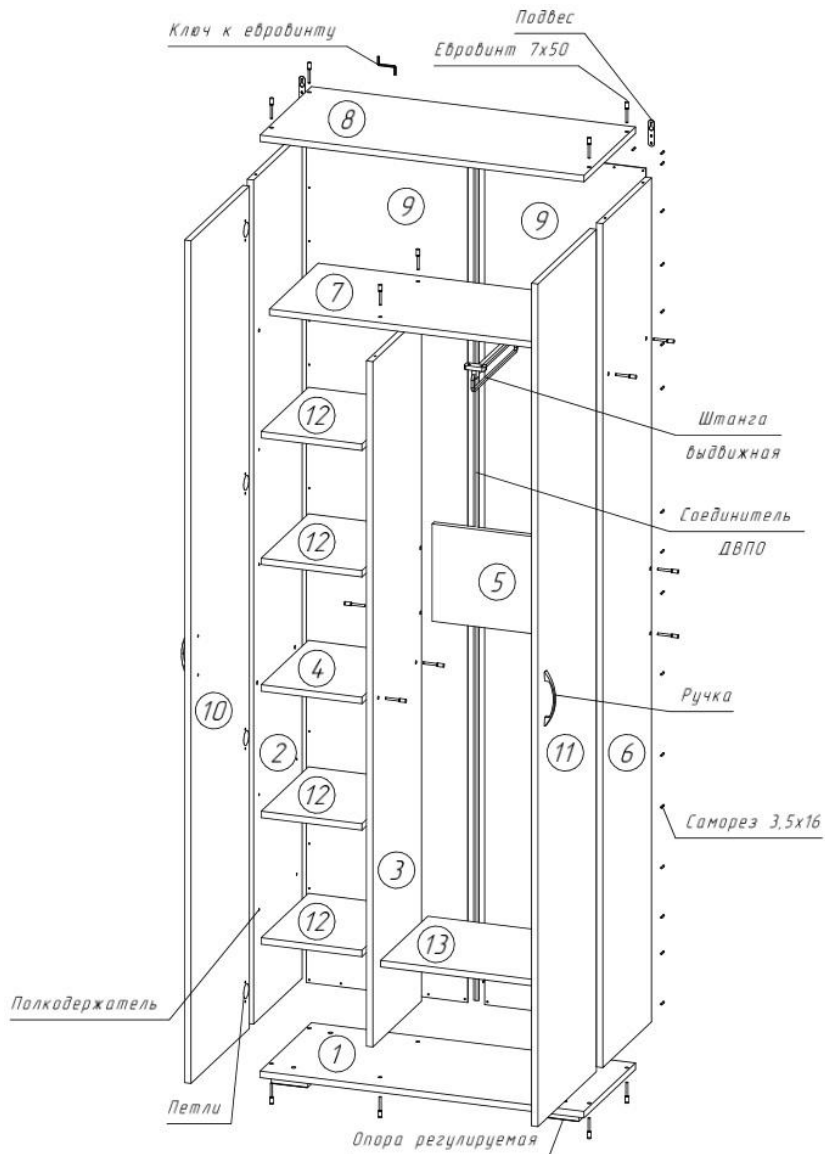


Рисунок 1 – Сборка шкафа

Комплектовочная ведомость

№	Наименование детали	Размер	Кол-во
1	Дно	800x350	1
2	Боковина шкафа левая	2084x330	1
3	Перегородка	1692x330	1
4	Полка жесткая	252x320	1
5	Ребро жесткости	500x240	1
6	Боковина шкафа правая	2084x330	1
7	Полка антресольная	768x330	1
8	Крышка	800x350	1
9	Задняя стенка (ДВП)	2112x398	2
10	Фасад левый	2080x396	1
11	Фасад правый	2080x396	1
12	Полка съемная	249x320	4
13	Полка съемная	497x320	1

Уважаемый покупатель, обращаем ваше внимание!

При наличии неровности на устанавливаемой поверхности, после регулировки опор, изделие необходимо самостоятельно закрепить к стене с помощью подвесов.

***Возможно комплектование другими видами фурнитуры**