

“Тиффани” Кровать с подъемным механизмом, спальное место 1600x2000 (1710x2120x1040)

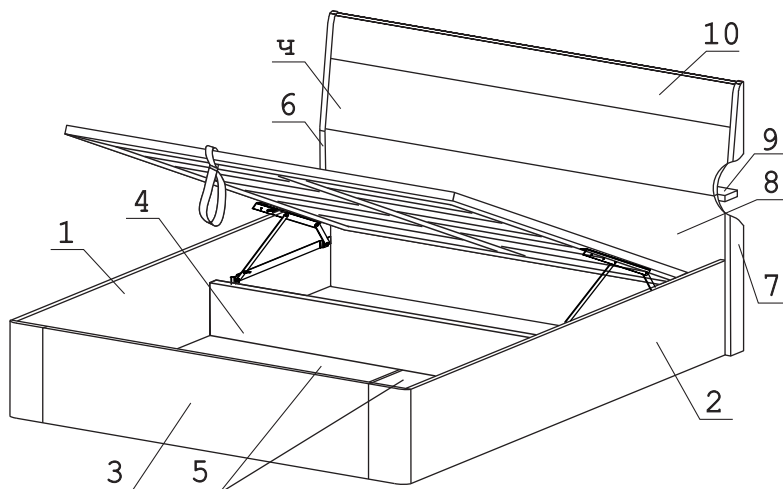
	а		б		в		г		д		е		ж		з		
Эксцентрик 16	19 шт.	Эксцентрик 22	10 шт.	Дюбель 30мм	29 шт.	Заглушка эксцентрика	41 шт.	Подпятник Месап бел	15 шт.	Шуруп 4x16	38 шт.	Винт М6x14	18 шт.	Кронштейн угл. СК-1	2 шт.		
	и		к		л		м		н		о		п		р		с
Шайба М6 стопорная	10 шт.	Гайка М6 боценок	6 шт.	Шайба М6	6 шт.	Шкант дерев 8x30	20 шт.	Винт М6x60 шест.	6 шт.	Ключ шестигранный	1 шт.	Подпятник войлочный 25x25	6 шт.	Футорка 9x13 мет.	18 шт.	Ключ шестигранный 6 мм.	1 шт.
	т		у		ф		х		ц		ч						
Опора меб. регулир.	8 шт.	Ручка веревочная	2 шт.	Заглушка 10	8 шт.	Шкант металл.	3 шт.	Уголок с заглушкой бел	2 шт.	СКМ СП 025	1 шт.						

Основание Кр 1600 с ПМ (упаковано в 2 коробки)

	X1		X2		X3		X4		X5		X6		X7		X8		X9		X10		X11
Боковина лев.	1 шт.	Боковина прав.	1 шт.	Поперечина 1600 с упорами	1 шт.	Поперечина 1600	1 шт.	Планга центральная	1 шт.	Ламель 1600	26 шт.	Держ. ламели двойн	13 шт.	Держ. ламели одинарн	26 шт.	Болт М8x45 (ОК 1.1)	6 шт.	Гайка М8 (ОК 1.1)	6 шт.	Шайба М8 (ОК 1.1)	6 шт.
	X12		X13		X14		X15		X16		X17		X18		X19		X20				
Механизм подъема (ОК 1.1)	1 компл.	Газлифт (ОК 1.1)	2 шт.	Ремень	1 шт.	Болт М8x45 (ОК 1.1)	4 шт.	Гайка М8 стопорная (ОК 1.1)	4 шт.	Гайка М8 с фланцем (ОК 1.1)	2 шт.	Гайка М8	4 шт.	Шайба М8	12 шт.	Болт М8x30	2 шт.				

Наименование деталей

- | | |
|----------------------------|-------|
| 1. Панель левая 2020x360 | 1 шт. |
| 2. Панель правая 2020x360 | 1 шт. |
| 3. Панель сборная 1662x360 | 1 шт. |
| 4. Ригель 1618x260 | 1 шт. |
| 5. Основание 1062x806 | 2 шт. |
| 6. Боковина левая 1040x84 | 1 шт. |
| 7. Боковина правая 1040x84 | 1 шт. |
| 8. Панель 1664x497 | 1 шт. |
| 9. Ригель 1664x59 | 1 шт. |
| 10. Спинка МДФ ДР 1664x242 | 1 шт. |



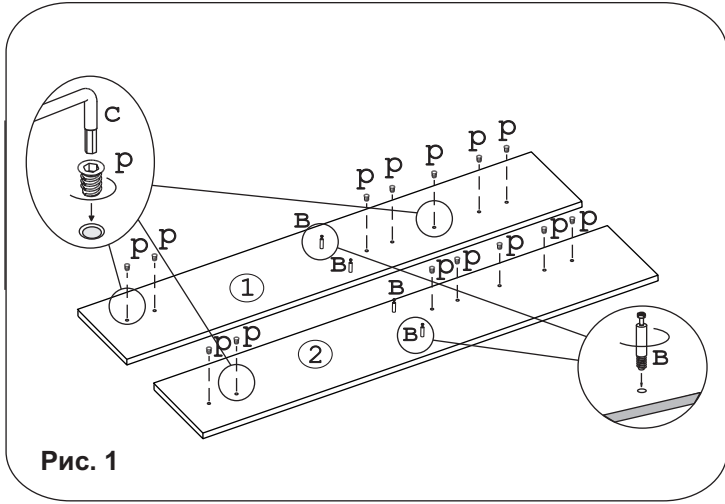


Рис. 1

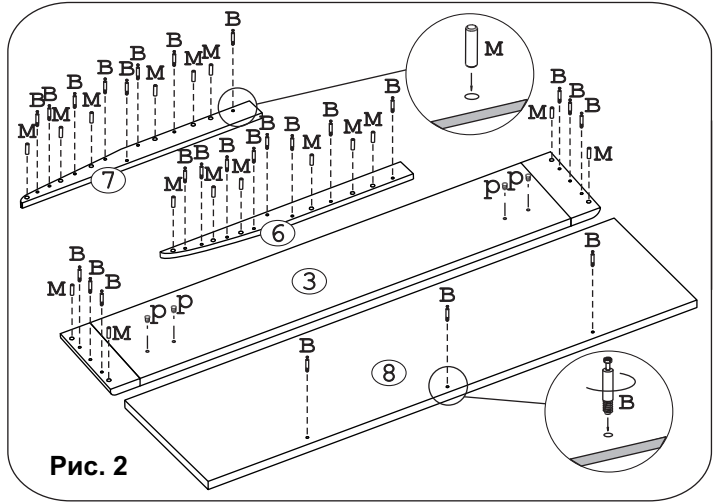


Рис. 2

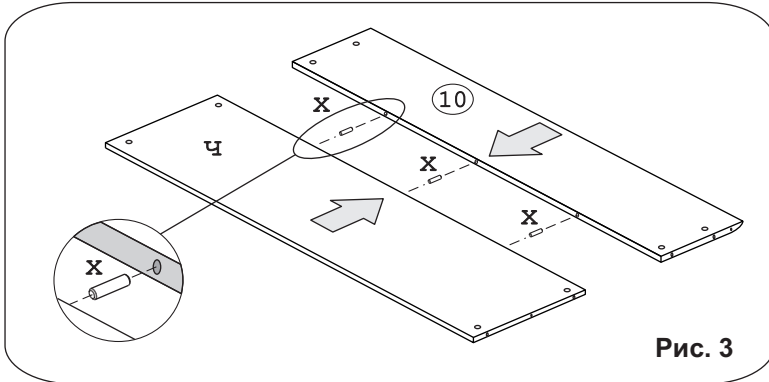


Рис. 3

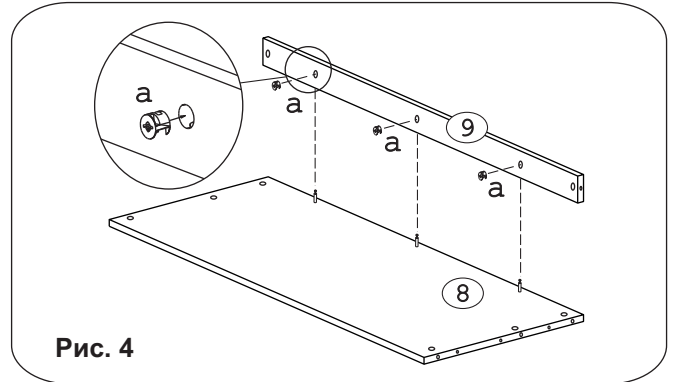


Рис. 4

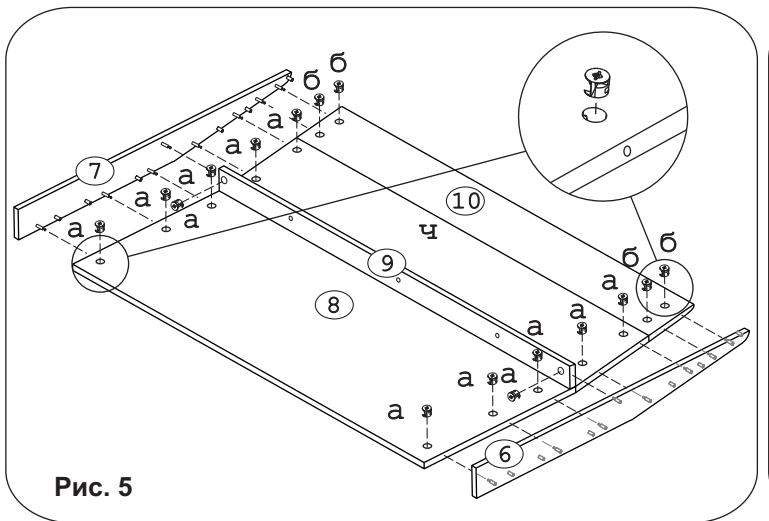


Рис. 5

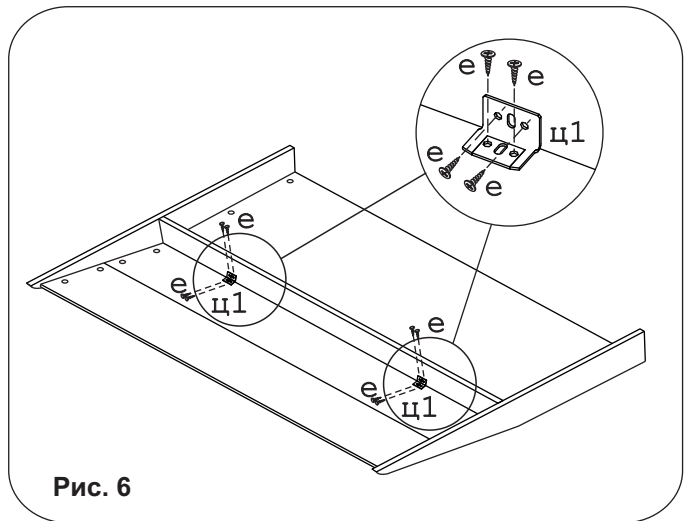


Рис. 6

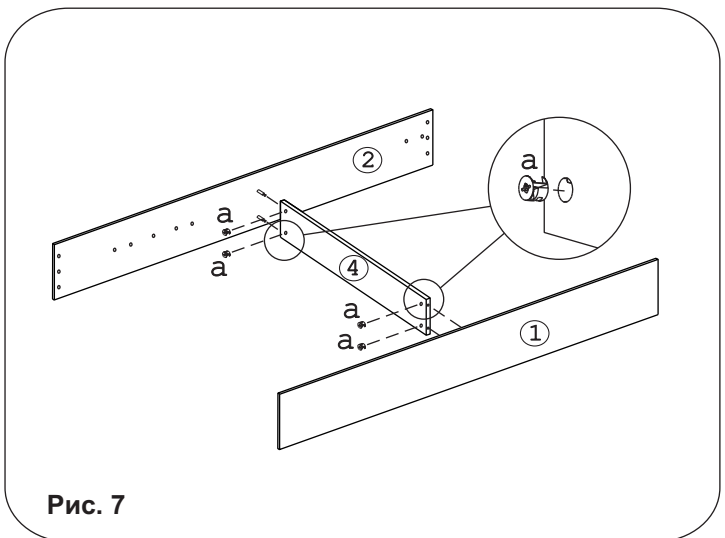


Рис. 7

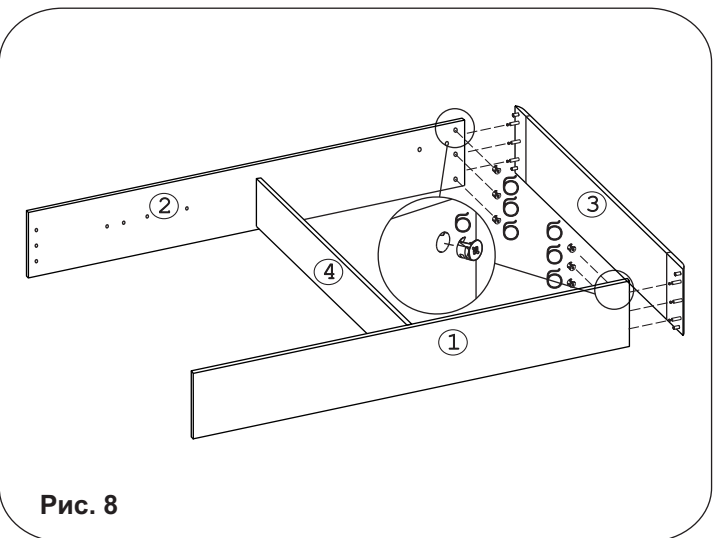


Рис. 8

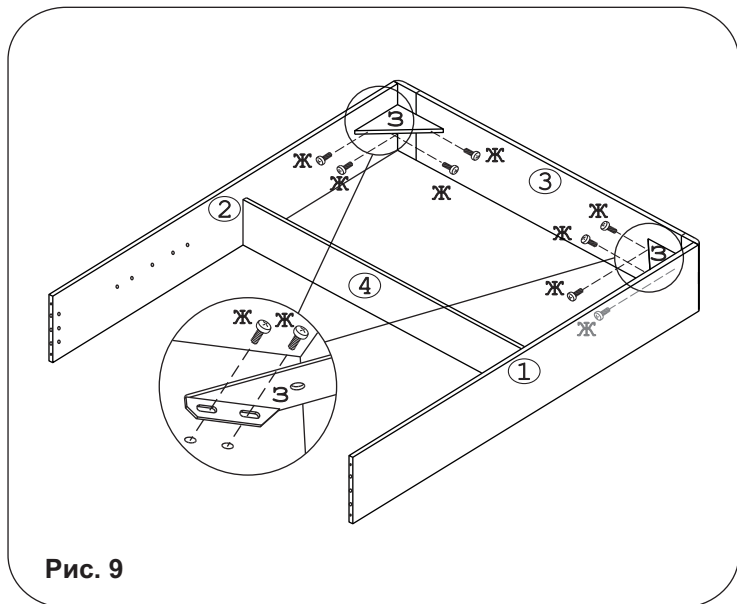


Рис. 9

Механизм подъема собрать согласно прилагаемой инструкции из деталей X12-X19

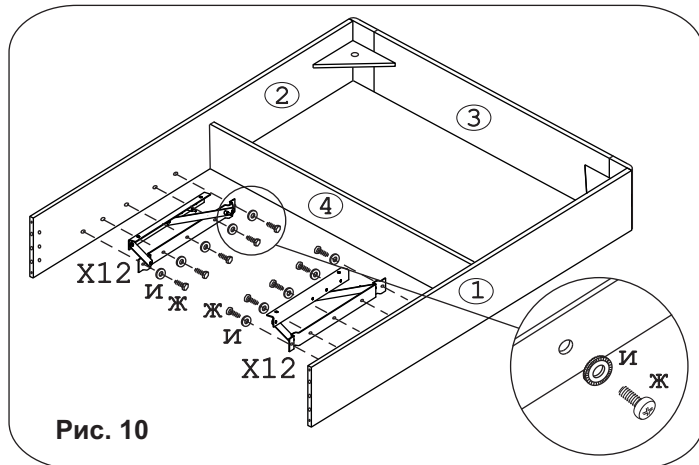


Рис. 10

Ортопедическое кроватное основание собрать согласно прилагаемой инструкции из деталей X1-X11

При сборке ортопедического основания, на поперечину 1600 "X4" надеть ремень "X14"

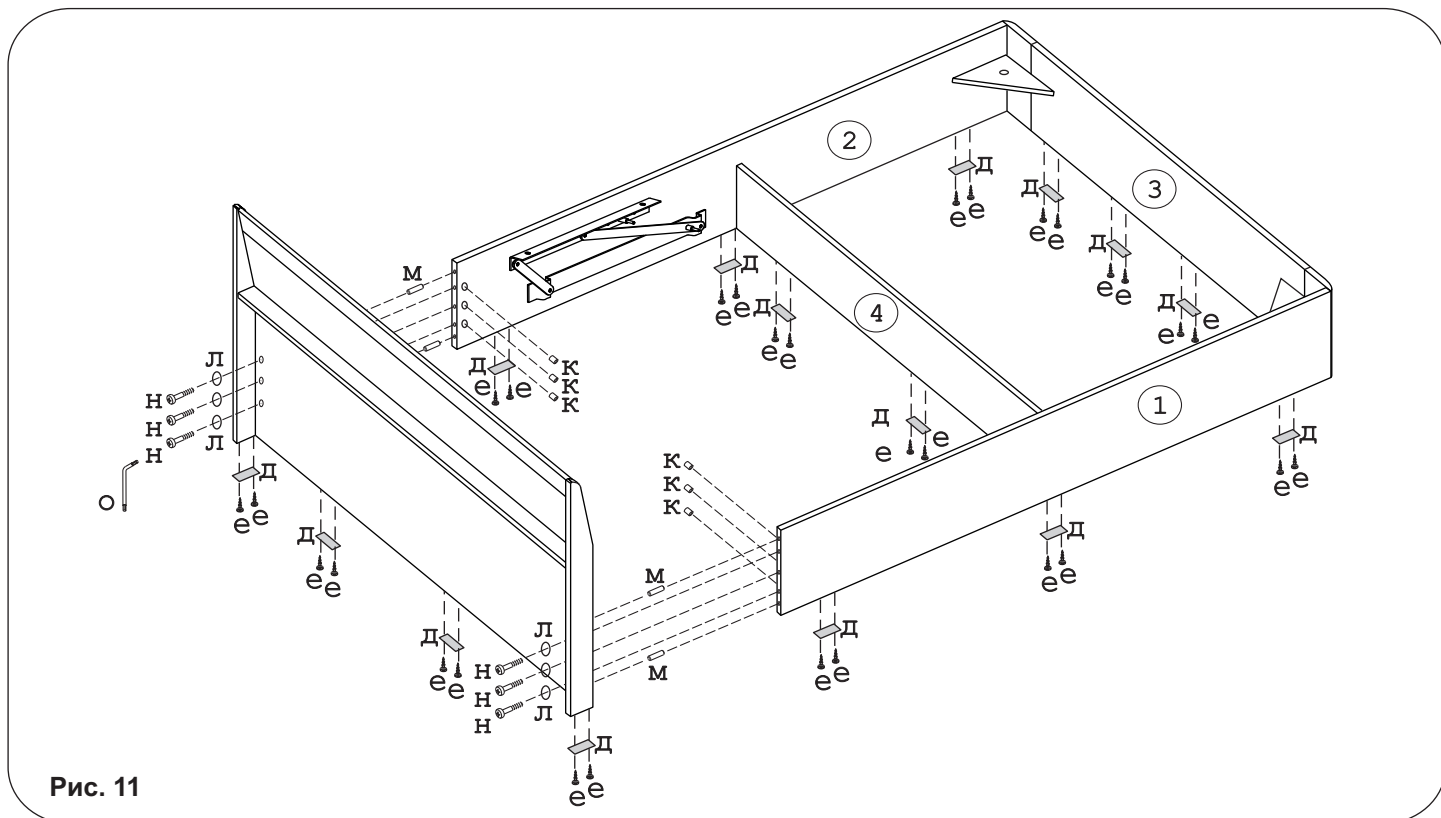


Рис. 11

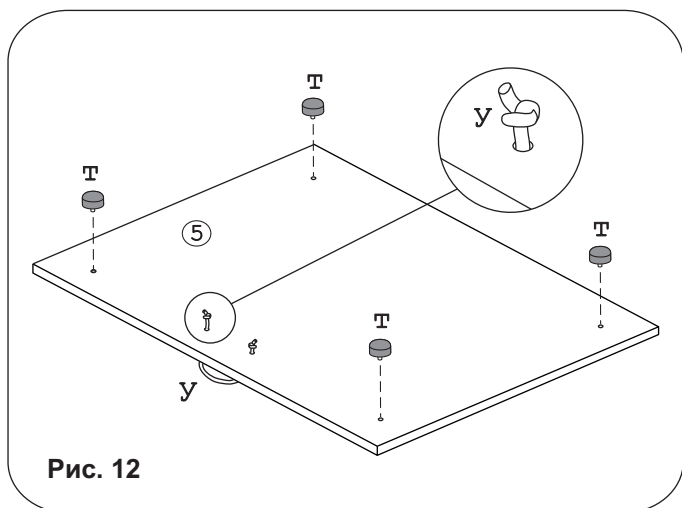


Рис. 12

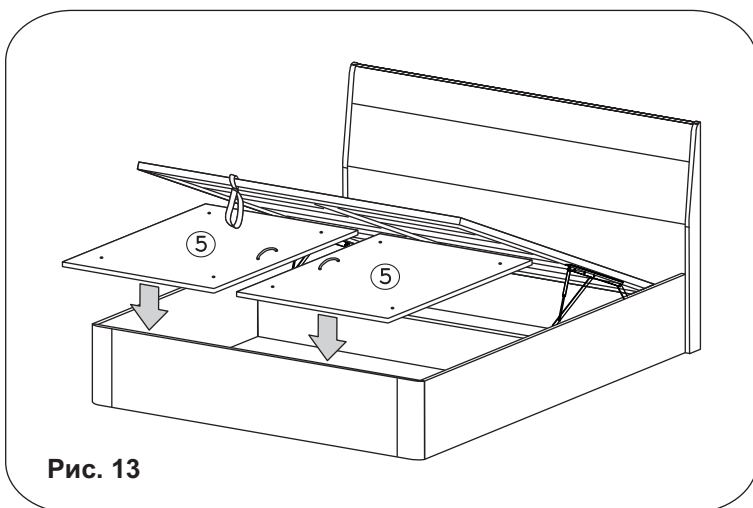


Рис. 13