

К сведению покупателя

Для удобства транспортировки и предохранения от повреждений мебель поставляется в разобранном виде. На каждом пакете имеется маркировка с указанием названия изделия. Для крепления фурнитуры на деталях имеются отверстия и накладки.

Правила эксплуатации и ухода за мебелью

- Мебель рекомендуется эксплуатировать в проветриваемом помещении с температурой воздуха не ниже +2 С и относительной влажностью воздуха 45-70%.
- Мебель, перевозимую в условиях минусовой температуры, при установке в помещении следует протереть сухой, мягкой тканью как снаружи, так и внутри, во избежание образования белых пятен на поверхности лаковой пленки в результате появления конденсата.
- Мебель не следует устанавливать на неровном полу, близко к сырým и холодным стенам. При установке мебели вблизи от нагревательных или отопительных приборов их поверхности должны быть защищены от нагрева. Температура нагрева элементов мебели не должна превышать +40 С.
- При эксплуатации мебели необходимо исключить попадание воды и иных жидкостей на элементы изделия мебели, соприкасающихся с полом.
- В мебели, имеющей крепление болтами, винтами, шурупами, при ослаблении соединений необходимо периодически подтягивать гайки, винты, шурупы.
- Мебель должна быть защищена от прямого попадания солнечных лучей во избежание ухудшения внешнего вида.
- Поверхности деталей мебели следует оберегать от попадания влаги и таких жидкостей как щелочь, спирт, ацетон, бензин и др. На поверхность мебели не следует ставить горячие предметы. При эксплуатации мебели следует исключить попадание воды и иных жидкостей на элементы изделий мебели, соприкасающихся с водой.
- Удаление пыли с поверхности мебели следует производить сухой мягкой тканью или специально предназначенными для этого салфетками. Поверхности мебели, отделанные эмалью, рекомендуется протирать мягкой тканью, увлажненной в мыльной воде, затем тканью, смоченной в чистой воде и отжатой досуха, а затем мягкой тканью.
- Удаление пятен с поверхности мебели следует производить тампоном из мягкой ткани, смоченной в специальных составах для чистки и освежения мебели в соответствии с рекомендациями по их использованию.
- Для удаления загрязнения с зеркал и стекол рекомендуется применять предназначенные для этого жидкости.

ГАРАНТИЙНЫЙ ТАЛОН

- Изготовитель гарантирует соответствие мебели требованиям ТР ТС 025/2012, ГОСТ 16371-2014 «Мебель. Общие технические условия» при соблюдении условий транспортировки, хранения, эксплуатации и рекомендаций по уходу за мебелью.
- Претензии по комплектности, качеству и отклонениям, при которых сборка невозможна, должны предъявляться в магазин, где была приобретена мебель.
- Все гарантийные работы производятся только при предъявлении настоящего гарантийного талона.
- Гарантийный срок эксплуатации изделия 24 месяца со дня продажи мебели.

Гарантийный талон действует только при наличии чека о покупке изделия.
Срок службы изделия 10 лет.

Гарантийное обслуживание не производится:

- При наличии дефектов, появившихся из-за несоблюдения потребителем условий транспортировки, хранения, сборки, эксплуатации и рекомендаций по уходу за мебелью.
- В связи с постоянной работой по усовершенствованию изделий, в конструкцию могут быть внесены изменения, не отраженные в настоящей инструкции.

Наш сайт: www.mebelomsk.com

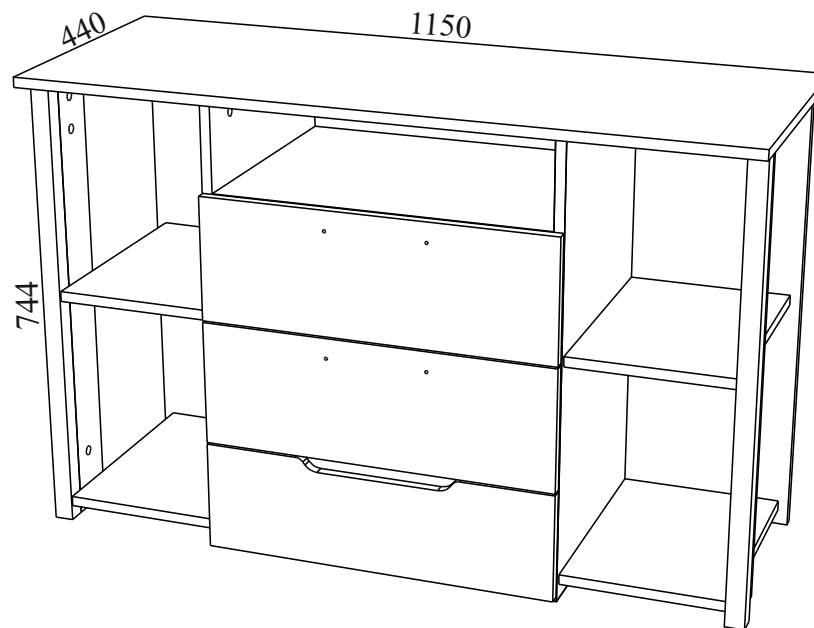
СПАСИБО ЗА ПОКУПКУ!



**ОМСК
МЕБЕЛЬ**

644009, Россия, г. Омск,
ул. Лермонтова, д.192.
(3812) 368-000, 368-555
www.mebelomsk.com

Инструкция по сборке СТЭНФОРД Комод 1150 3ящ. Артикул: Км035.0



Габаритные размеры: ширина - 1150 мм, высота - 744 мм, глубина - 440 мм.

Правила сборки

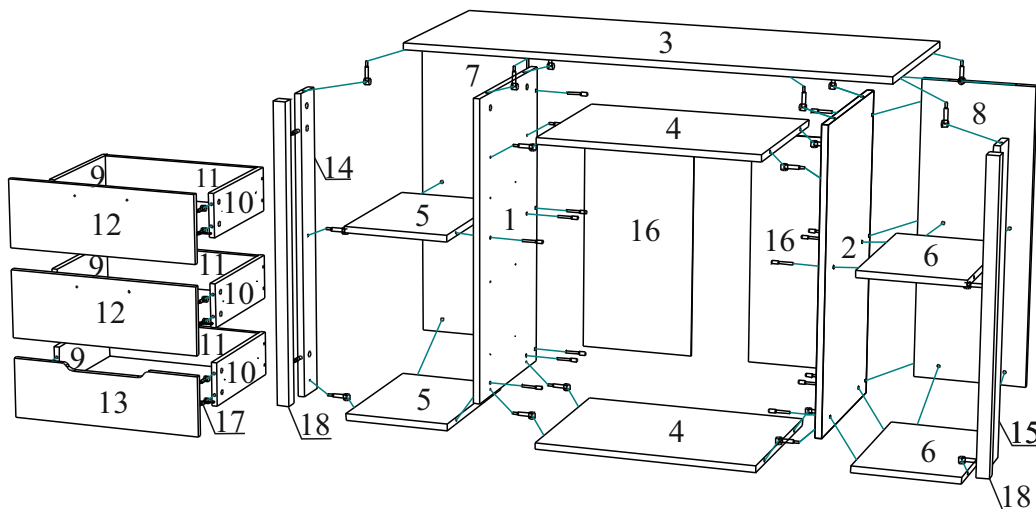
Уважаемые покупатели! Качество мебели зависит от правильности сборки. Поэтому рекомендуем доверить сборку специалисту. Если Вы все-таки приняли решение собрать мебель самостоятельно - настоятельно рекомендуем руководствоваться данной инструкцией.

Уважаемый Покупатель, ваши замечания и пожелания направляйте по адресу qc@mebelomsk.com, они будут рассмотрены в кратчайшие сроки!

Нам важно ваше мнение!

Сборку следует производить на ровном полу, покрытом тканью или бумагой во избежание повреждения кромок и загрязнения мебели. Сборку корпуса рекомендуется производить в горизонтальном положении, устанавливая детали лицевыми кромками вниз. Необходимо соблюдать осторожность, чтобы не повредить лакированные поверхности. В сборке крупногабаритных изделий должны участвовать не менее двух человек. Детали при сборке необходимо закреплять прочно, не допуская их качания. Сборку производить последовательно согласно инструкции.

СТЭНФОРД Комод 1150 Зящ. Км035.0



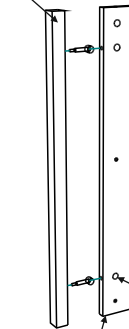
Детали и комплектующие

№	Наименование	Размер	Кол-во	Пакет №	Наименование	Кол-во	Вид
1	Бок левый	728*402	1шт.	1	А Евровинт	34шт.	
2	Бок правый	728*402	1шт.	1	Б Заглушка для евроинта	34шт.	
3	Крышка	1150*440	1шт.	1	В Ключ для евроинта	1шт.	
4	Стенка горизонтальн.	534*402	2шт.	1	Г Стяжка эксцентриковая	34к-та	
5	Стенка горизон. лев.	256*374	2шт.	1	Д Стяжка эксц. метрич. резьба	4к-та	
6	Стенка горизон. прав.	256*374	2шт.	1	Е Заглушка д/стяжки эксц.	32шт.	
7	Щит задний левый	728*272	1шт.	1	Ж Заглушка д/стяжки эксц.	6шт.	
8	Щит задний правый	728*272	1шт.	1	З Направляющие д/ящика 350	3к-та	
9	Бок ящика левый	352*128	3шт.	1	И Саморез 3,5*16	36шт.	
10	Бок ящика правый	352*128	3шт.	1	К Брус соединительный	1шт.	
11	Стенка задняя ящика	476*114	3шт.	1	Л Держатель задней стенки	18шт.	
12	Фасад ящика	564*198	2шт.	1	М Саморез 3,0*20	46шт.	
13	Фасад ящика	564*174	1шт.	1	Н Шайба металлическая	28шт.	
14	Планка левая	728*80	1шт.	1	О Шайба пластмассовая	4шт.	
15	Планка правая	728*80	1шт.	1	П Ручка скоба	2шт.	
16	Стенка задняя ХДФ	572*279	2шт.	1	Р Подпятник	8шт.	
17	Дно ящика ХДФ	488*355	3шт.	1	С Гвоздь 2.0*20	16шт.	
18	Планка /металл/	726*30	2шт.	1	Направляющие разъединяются с помощью нажатия пластикового рычажка при вытягивании внутреннего полоза.		
19	Комплект фурнитуры			2			

Сборка.

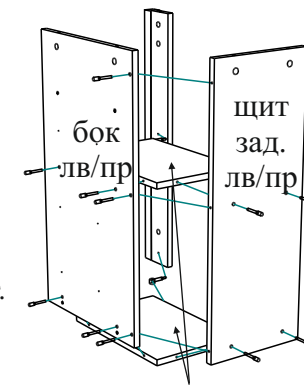
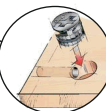
На бока, крышку, фасады ящиков и планки лв/пр устанавливаются штоки эксцентриков, на планки /металл/ - штоки эксцентриков метрич. резьба. Подпятники крепятся к бокам и щитам задним (по 2 шт.) гвоздями 2.0*20. Направляющие крепятся по наколкам к бокам и бокам ящиков саморезами 3.5*16.

планка /металл/

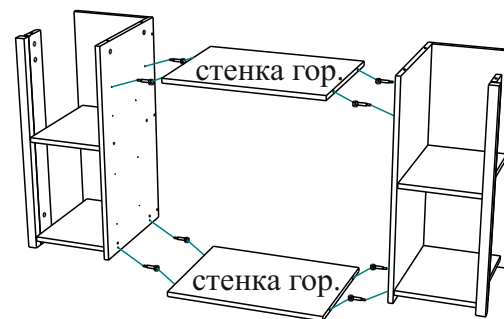


Планки лв/пр крепятся к планкам /металл/ стяжками эксц. метрич. резьба. Бок левый и щит зад. левый крепятся к стенкам гориз. левым, бок правый и щит зад. правый - к стенкам гориз. правым - евроинтами. Планка левая крепится к стенкам гориз. левым, планка правая - к стенкам гориз. правым - стяжками эксцент.

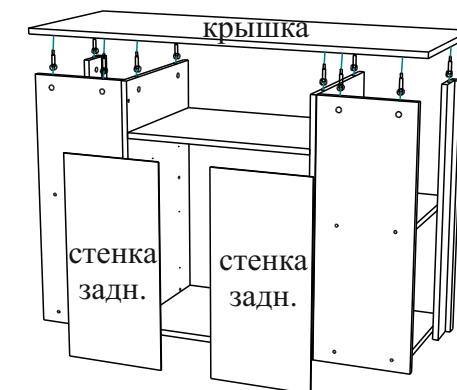
планка лв/пр



стенка гориз. лв/пр



Стенки горизонтальные крепятся к бокам стяжками эксцентриковыми.



Крышка крепится к бокам, щитам задним и планкам стяжками эксцентриков. Стенки задние крепятся саморезами 3.0*20 через шайбы металлические с шагом примерно 130 мм.

Бока ящ. крепятся к стенке зад. ящ. евроинтами, фасад ящ. - стяжками эксцентр. Дно ящ. вставляется в пазы и крепится к стенке зад. ящ. саморезами 3.0*20 (по 3 шт.) через шайбы металлич. Держатели задней стенки вставляются в пазы под дно ящ. и крепятся к бокам и фасаду ящ. (по 2 шт. на сторону) саморезами 3.0*20. Ручки крепятся к фасадам ящ. (12) через шайбы пластмассовые.

