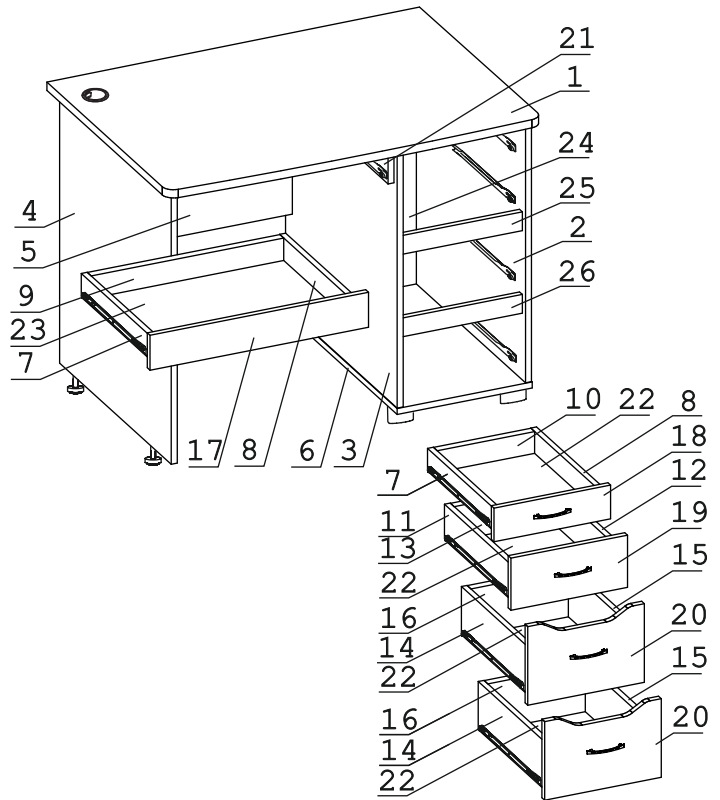


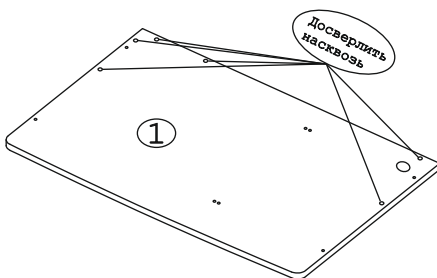
а		б		в		г		д		е		ж	
Дюбель 30 мм	24 шт.	Эксцентрик 16	22 шт.	Евровинт 50	20 шт.	Саморез 6x10	20 шт.	Шуруп 4x16	28 шт.	Шуруп 3x12 п/сфера	13 шт.	Шайба 12x4 пл.	8 шт.
з		и		к		л		м		н		п	
Ручка Р406	4 шт.	Ножка М6	2 шт.	Розетка каб. канала	1 шт.	Эксцентрик 22	2 шт.	Шуруп 3x25	8 шт.	Заглушка эксцентрика	24 шт.	Загл. к ев. винту	14 шт.
р		с		т		у		ф					
Направл. ролик 400мм	5 компл.	Ключ-шестигранник	1 шт.	Стяжка угл пл	4 шт.	Опора меб. регулир.	4 шт.	Уголок RV8	3 компл.				

Наименование деталей

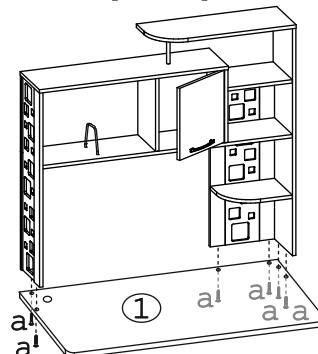
- | | |
|-------------------------------------|-------|
| 1. Крышка стола 1200x700 | 1 шт. |
| 2. Боковина тумбы прав 687x636 | 1 шт. |
| 3. Боковина тумбы лев 687x636 | 1 шт. |
| 4. Боковина стола 718x636 | 1 шт. |
| 5. Лицевая панель 742x350 | 1 шт. |
| 6. Полка стационарная 638x404 | 1 шт. |
| 7. Боковина ящика лев 400x60 | 2 шт. |
| 8. Боковина ящика прав 400x60 | 2 шт. |
| 9. Стенка ящика 669x60 | 1 шт. |
| 10. Стенка ящика 313x60 | 1 шт. |
| 11. Боковина ящика лев 400x96 | 1 шт. |
| 12. Боковина ящика прав 400x96 | 1 шт. |
| 13. Стенка ящика 313x96 | 1 шт. |
| 14. Боковина ящика лев 400x120 | 2 шт. |
| 15. Боковина ящика прав 400x120 | 2 шт. |
| 16. Стенка ящика 313x120 | 2 шт. |
| 17. Фасад ящика 738x93 | 1 шт. |
| 18. Фасад ящика 366x93 | 1 шт. |
| 19. Фасад ящика 366x144 | 1 шт. |
| 20. Фасад ящика 366x217 | 2 шт. |
| 21. Планка 578x94 | 1 шт. |
| 22. Дно ящика ДВПО 404x343 | 4 шт. |
| 23. Дно ящика ДВПО 699x404 | 1 шт. |
| 24. Стенка тумбы ДВПО 692x381 | 1 шт. |
| 25. Планка МДФ ДР фиолетовая 370x50 | 1 шт. |
| 26. Планка МДФ ДР серая 370x50 | 1 шт. |



При комплектации изделия надстройкой 55.23, перед установкой столешницы, необходимо предварительно досверлить глухие отверстия Ø8x18 насквозь, сверлом Ø8 мм.



Надстройка Арт. 55.23



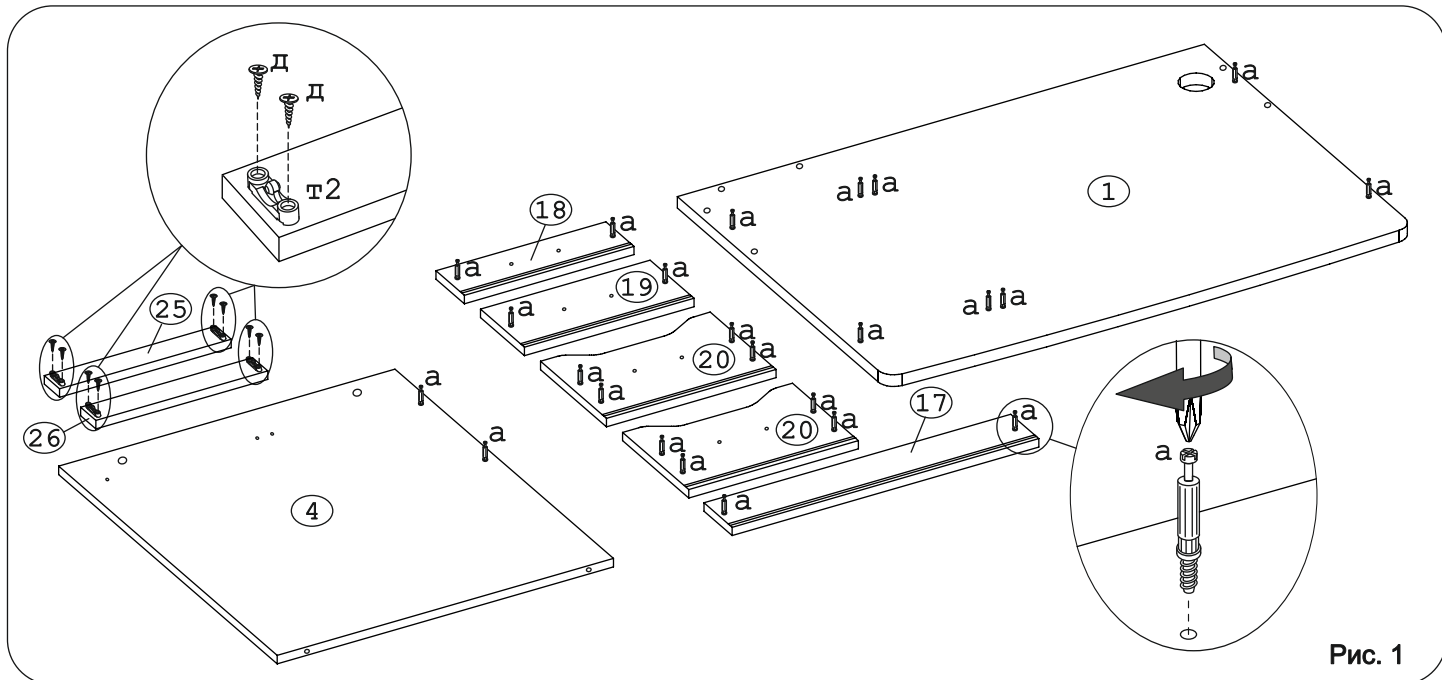


Рис. 1

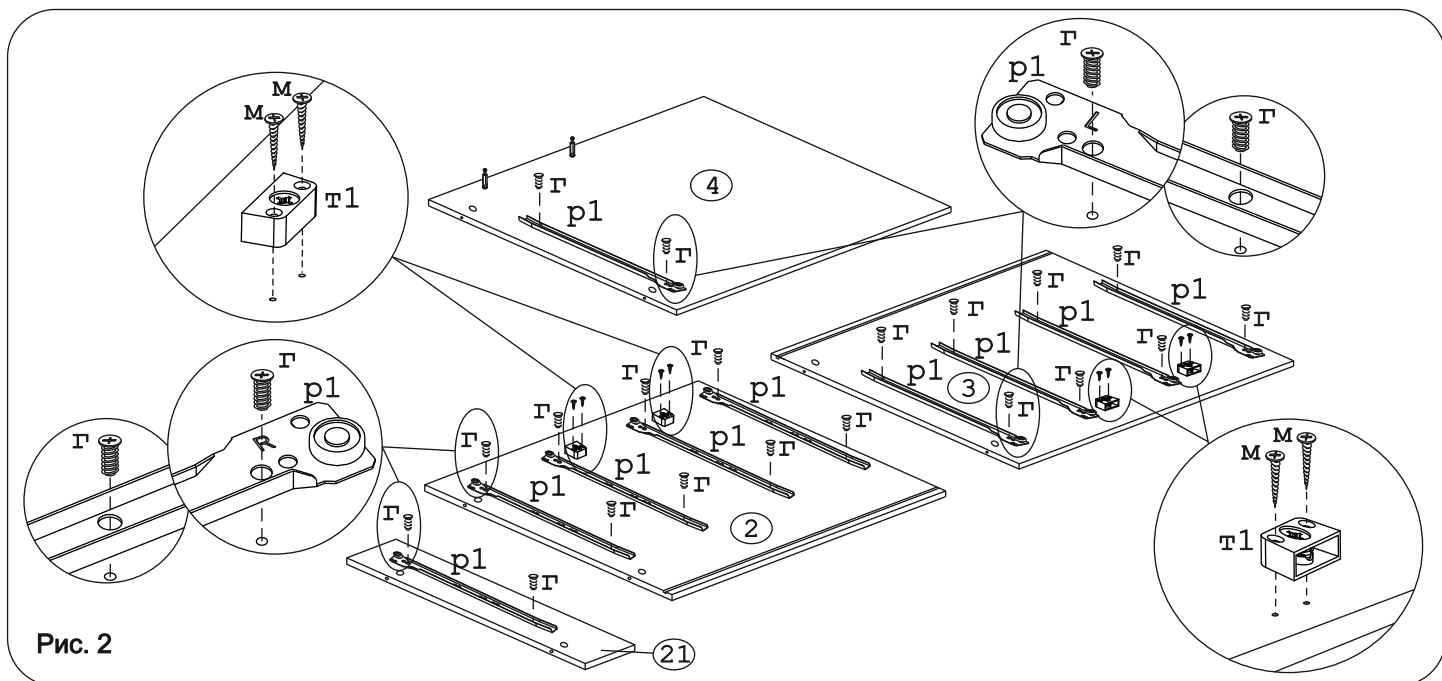


Рис. 2

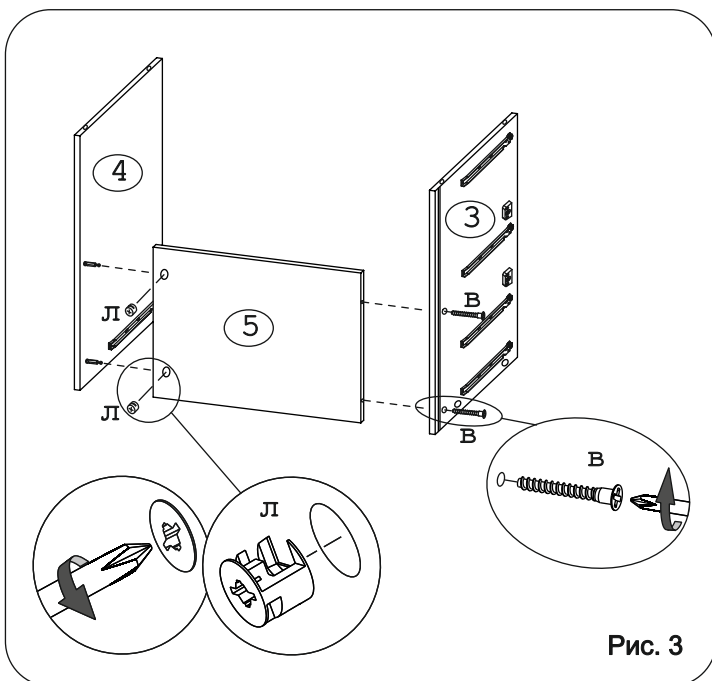


Рис. 3

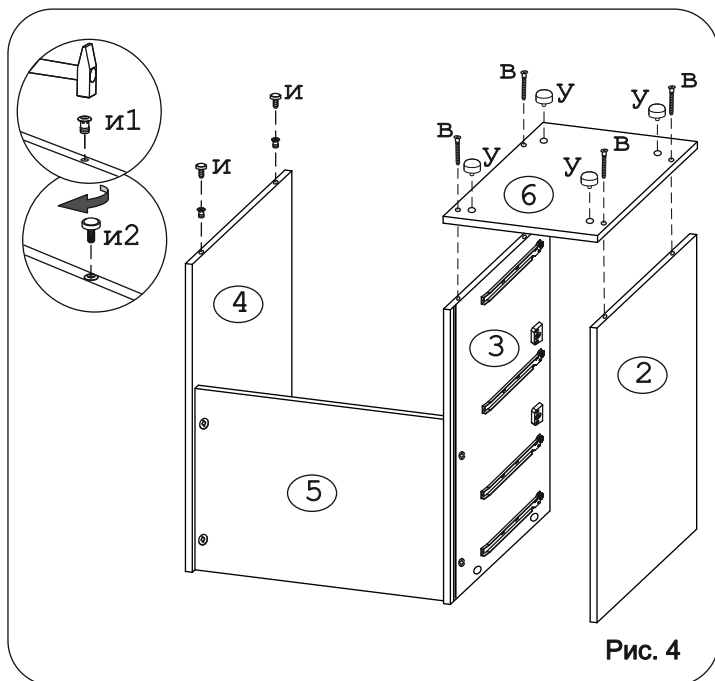
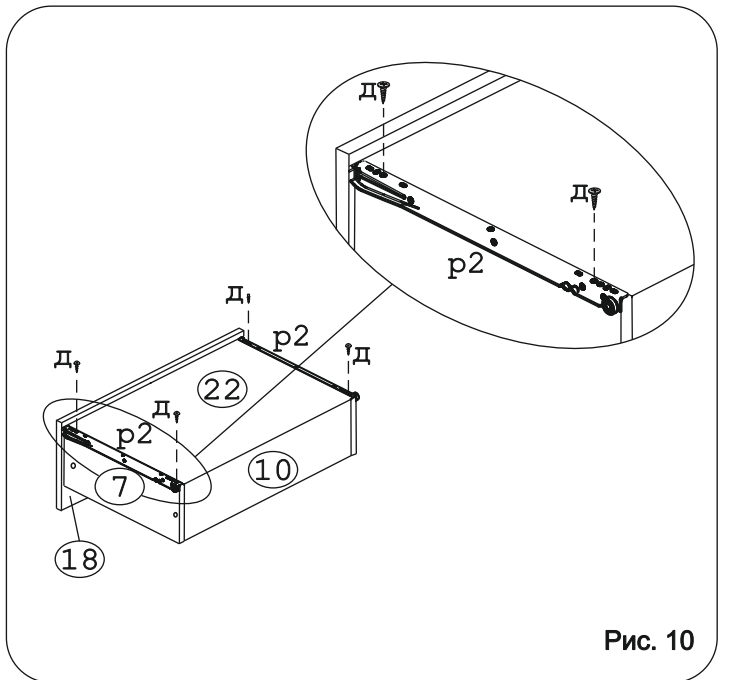
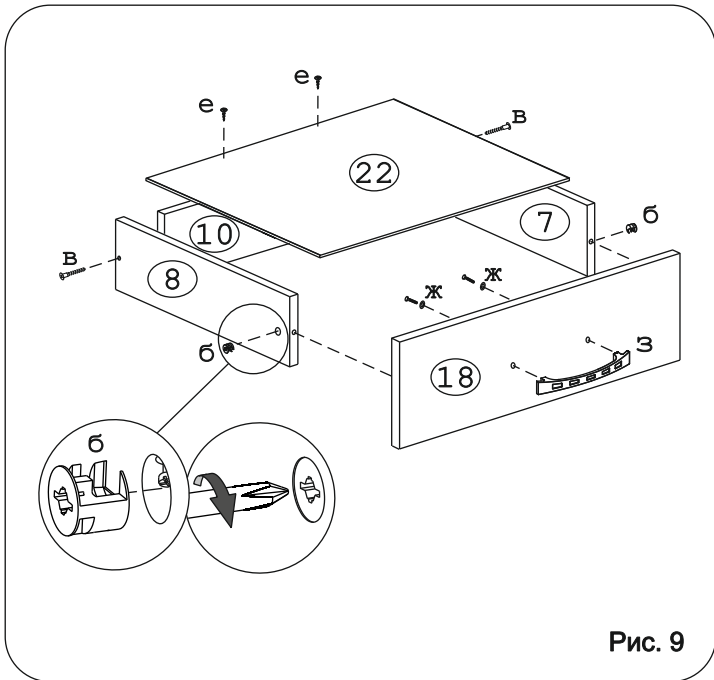
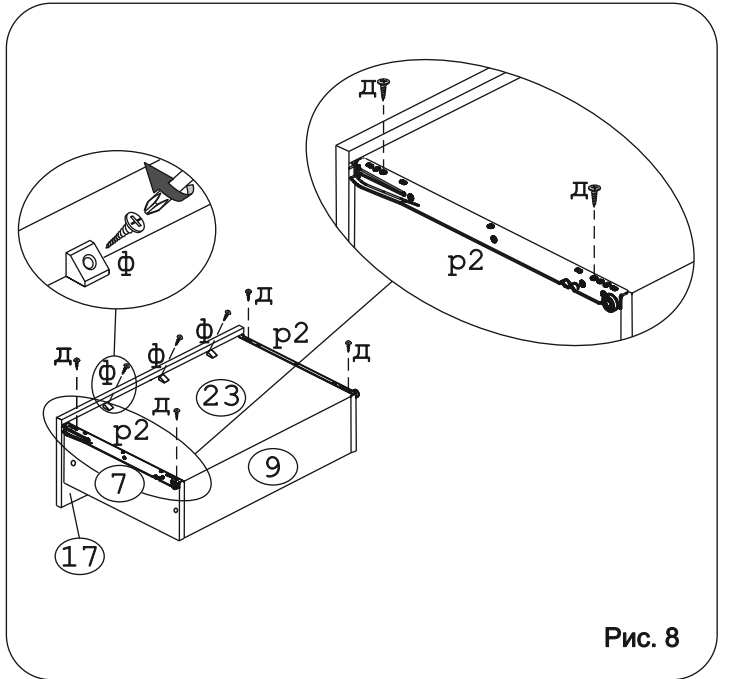
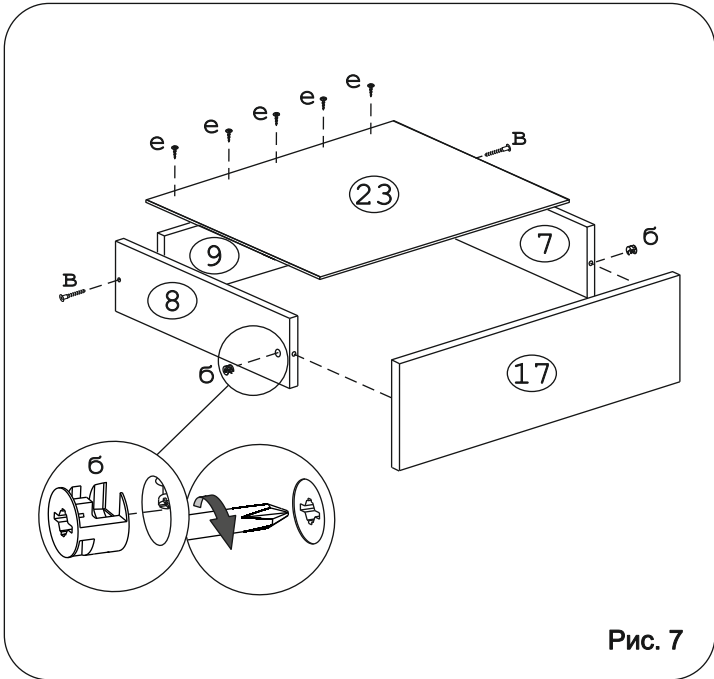
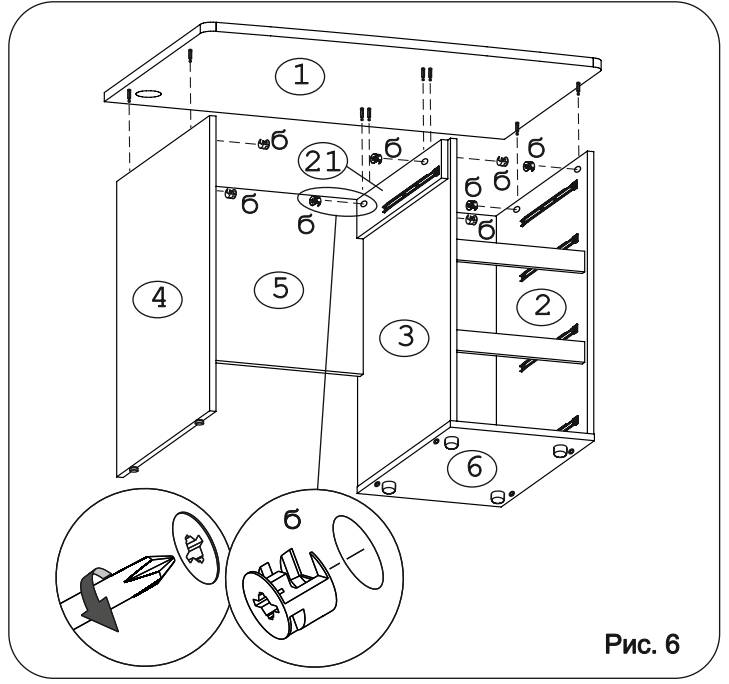
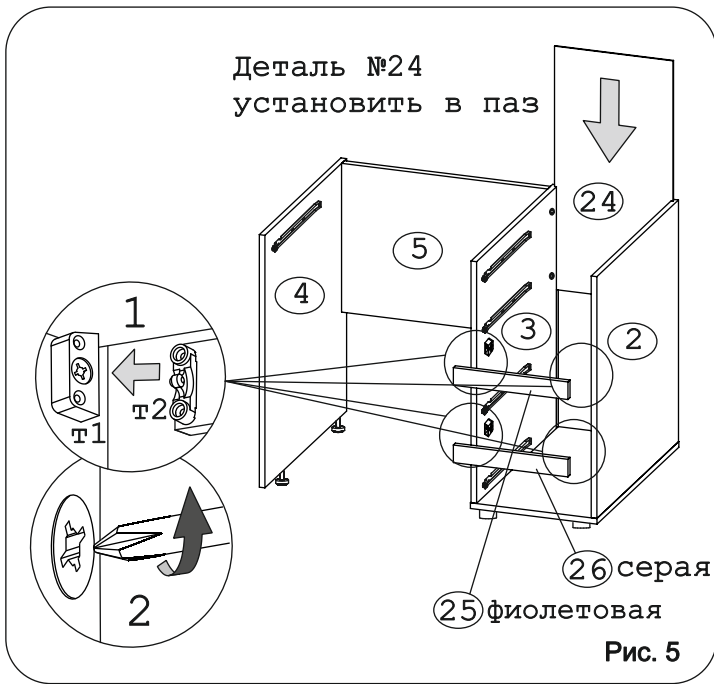


Рис. 4



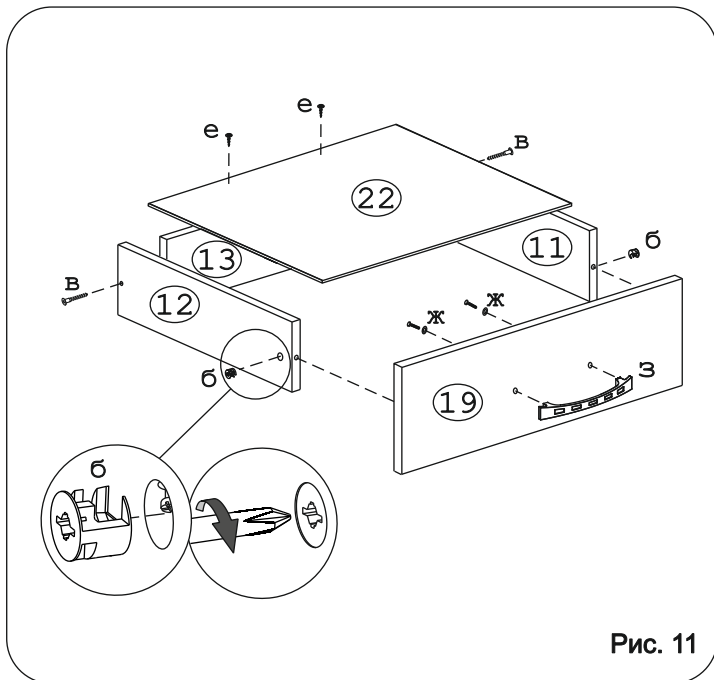


Рис. 11

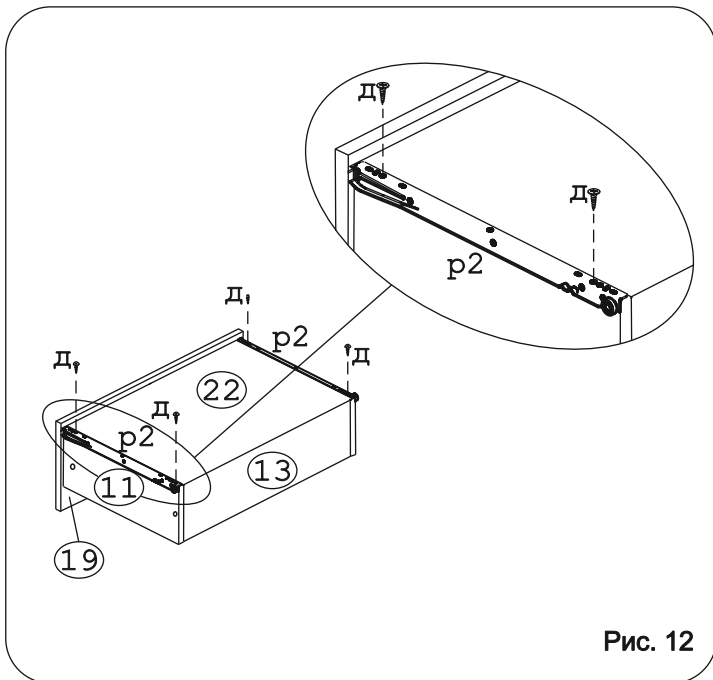


Рис. 12

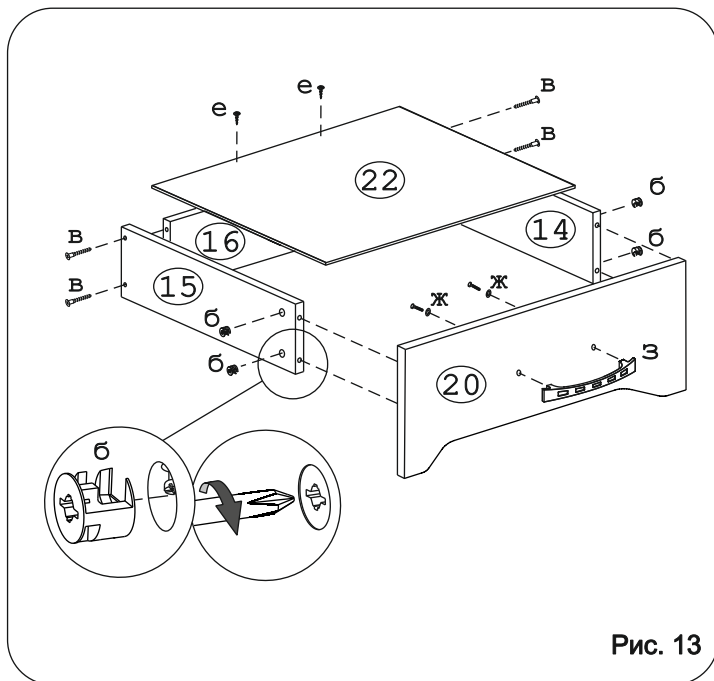


Рис. 13

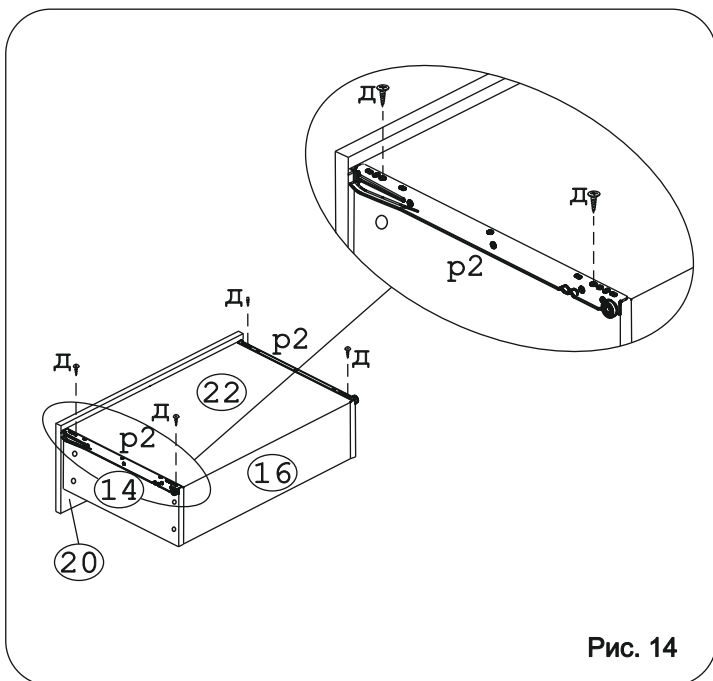


Рис. 14

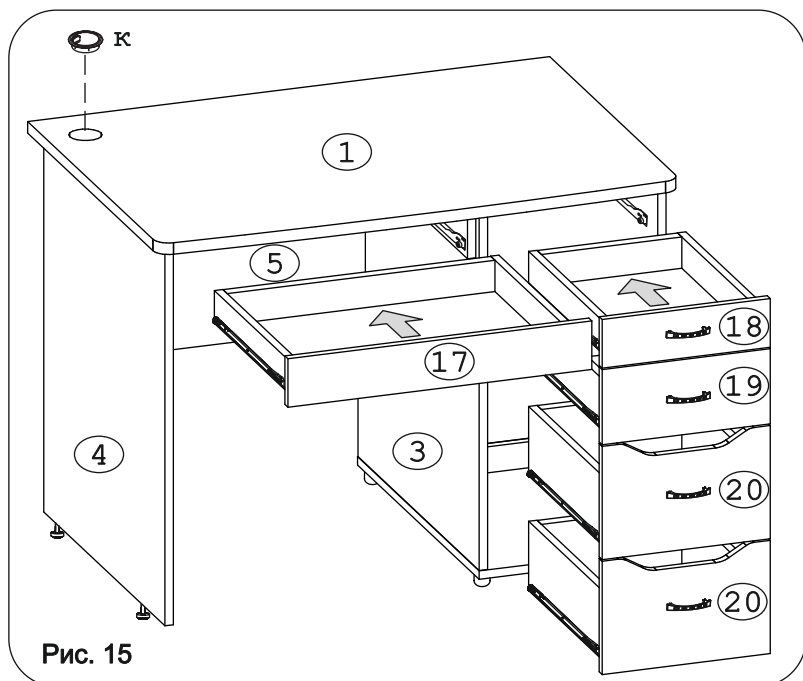


Рис. 15



Рис. 16