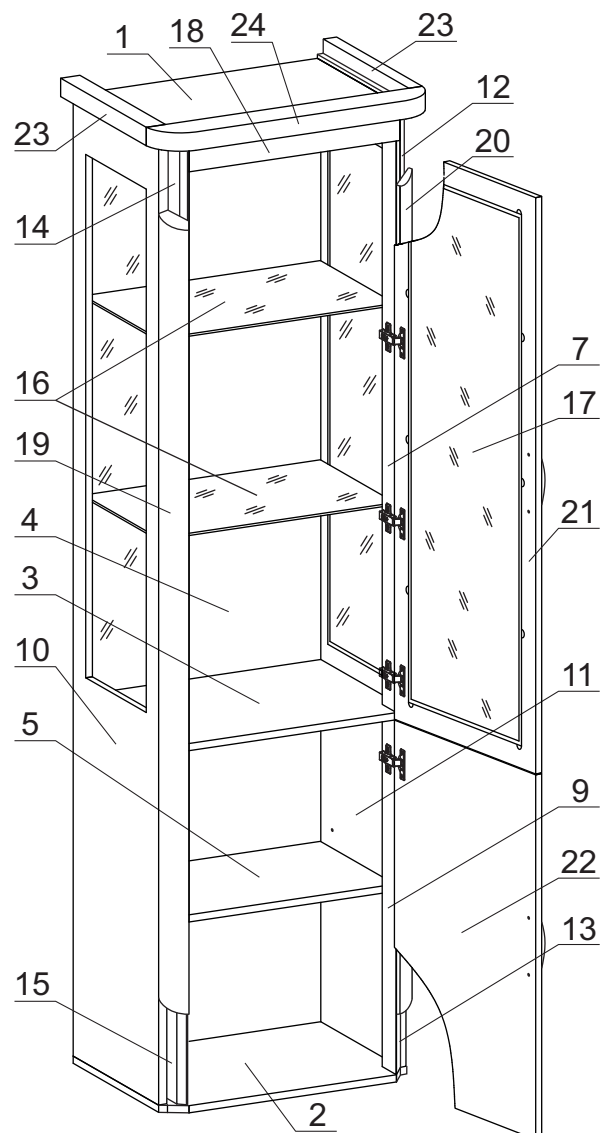


	а		б		в		г		д		е		ж
Евровинт 50	4 шт.	Дюбель 30 мм	24 шт.	Эксцентрик 16	24 шт.	Шуруп 4x16 п/сфера	7 шт.	Шуруп 3,5x15	28 шт.	Шуруп 3x12 п/сфера	2 шт.	Шуруп 4x40	7 шт.
	з		и		к		л		м		н		о
Шайба 12x4 пл.	4 шт.	Ручка Р392	2 шт.	П/д с резин. кольцом	8 шт.	П/д «Дупло»	4 шт.	Петля внутр. с доводчиком и заглушкой	7 шт.	Упор-L 8	1 шт.	Опора меб. регулир.	4 шт.
	п		р		с		т		у		ф		х
Шкант дерев 8x50	2 шт.	Шкант дерев 8x30	30 шт.	Стекло-держатель	10 шт.	Демпфер	4 шт.	Заглушка эксцентрика	24 шт.	Загл. к ев. винту	4 шт.	Заглушка 10	4 шт.
	ц												
Ключ-шестигр.	1 шт.												

Наименование деталей

1.	Крышка	568x434	1 шт.
2.	Основание	600x434	1 шт.
3.	Полка	568x417	1 шт.
4.	Стенка задняя	2126x568	1 шт.
5.	Полка вкладная	567x349	1 шт.
6.	Планка левая	1319x65	1 шт.
7.	Планка правая	1319x65	1 шт.
8.	Планка левая низ	791x65	1 шт.
9.	Планка правая низ	791x65	1 шт.
10.	Боковина лев. со стеклом	2142x402	1 шт.
11.	Боковина прав. со стеклом	2142x402	1 шт.
12.	Планка	1319x35	1 шт.
13.	Планка низ	791x35	1 шт.
14.	Планка декор	1319x65	1 шт.
15.	Планка декор низ	791x65	1 шт.
16.	Полка стеклянная	567x349	2 шт.
17.	Стекло двери ДР	1189x405	1 шт.
18.	Фриз МДФ ДР	504x56	1 шт.
19.	Колонна лев. МДФ ДР	2158x68	1 шт.
20.	Колонна прав. МДФ ДР	2158x68	1 шт.
21.	Дверь МДФ ДР	1284x500	1 шт.
22.	Дверь МДФ ДР	812x500	1 шт.
23.	Карниз боковой МДФ ДР	402x60	2 шт.
24.	Карниз лицевой МДФ ДР	664x80	1 шт.



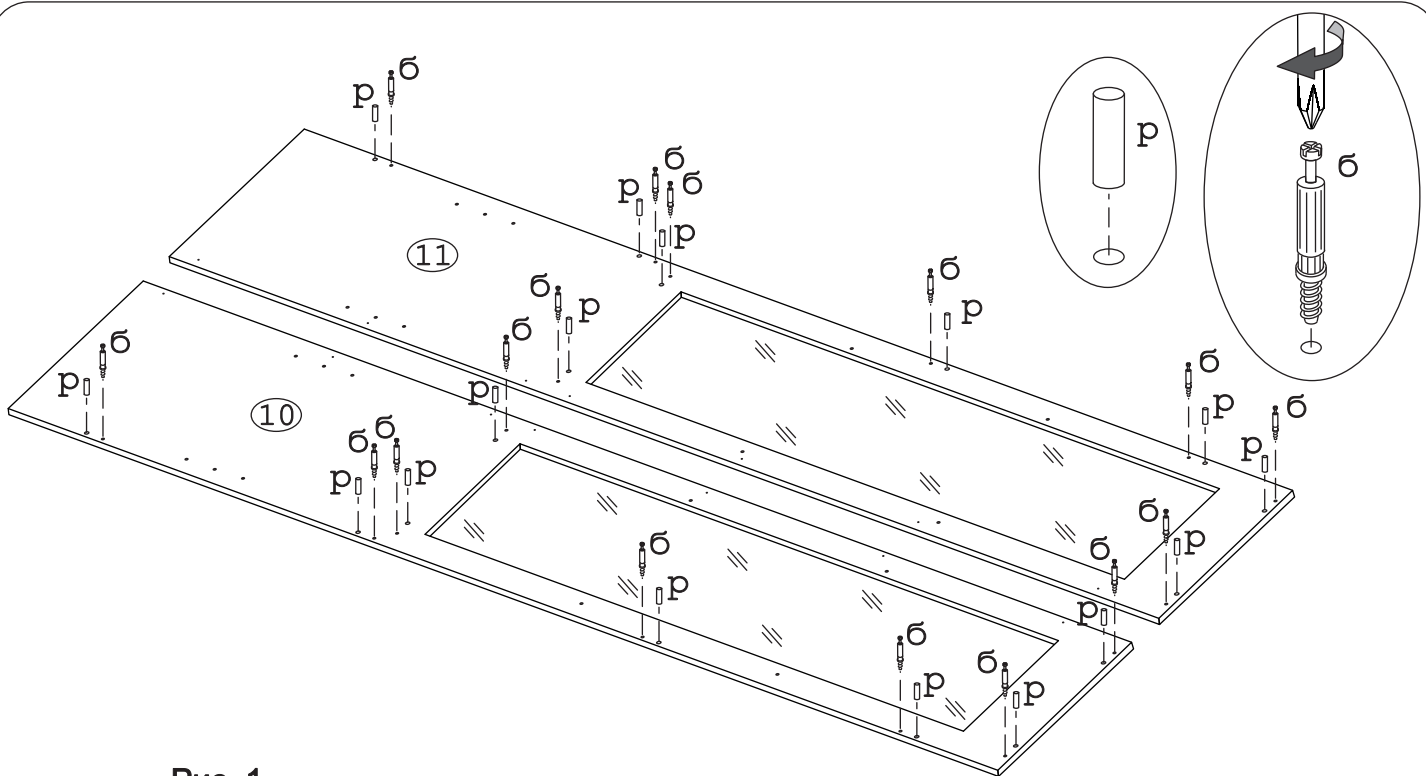


Рис. 1

Между деталями №1 и №3 установить планку декор №14.

Чтобы двери открывались направо, планку установить слева (как на рисунке).

Чтобы двери открывались налево, планку установить справа.

Планку крепить шкантами 8x30 к крышке №1 и шкантами 8x50 сквозь полку №3.

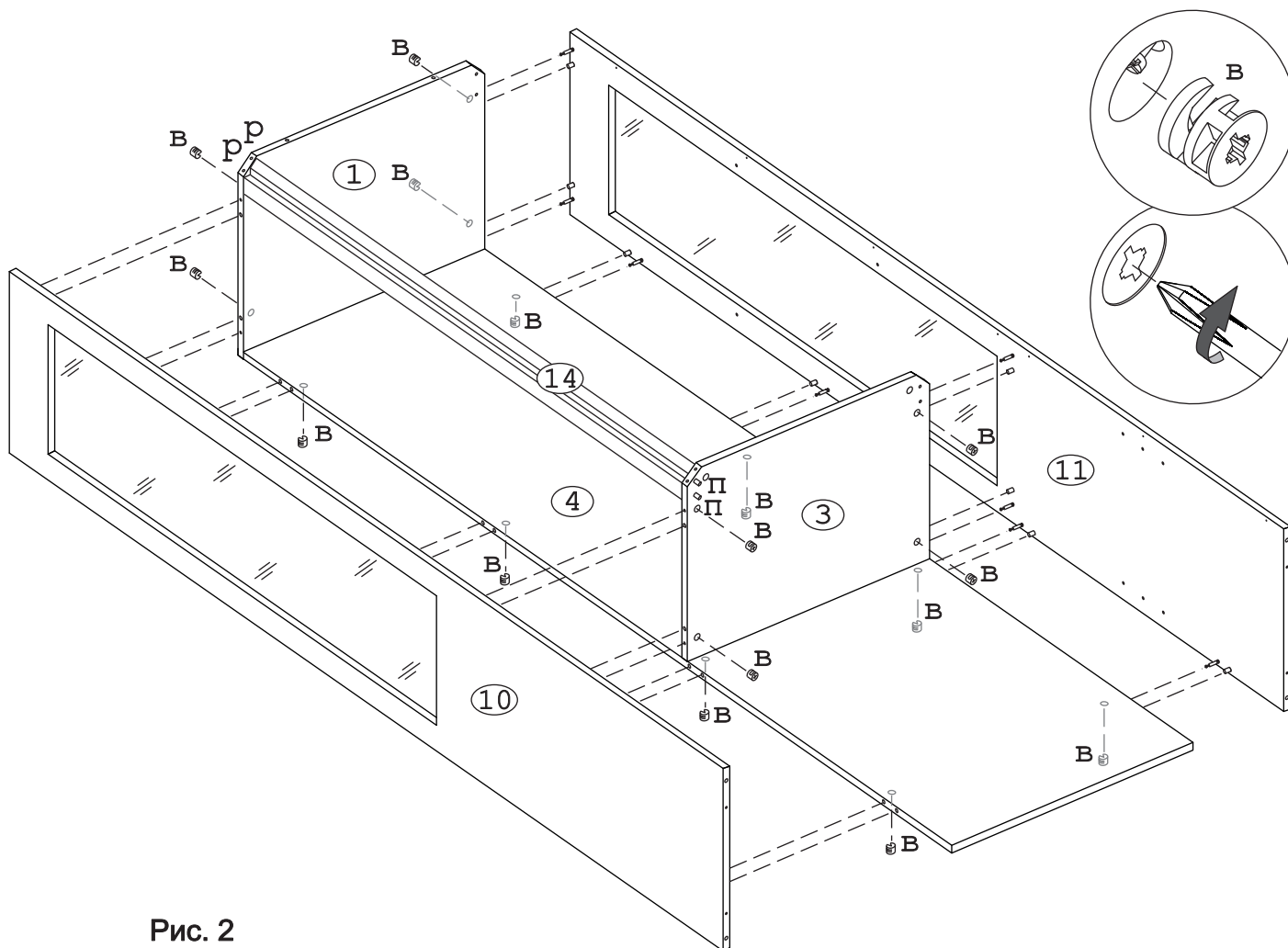


Рис. 2

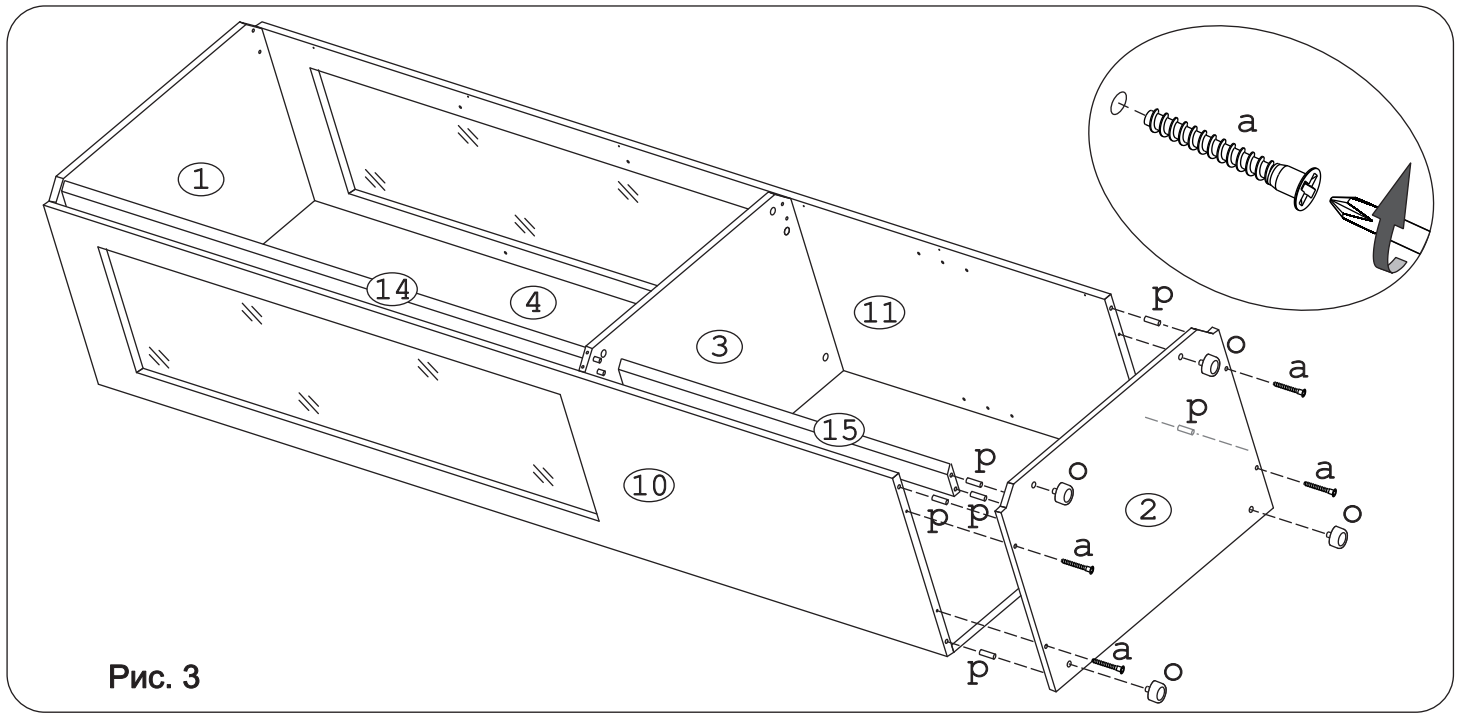


Рис. 3

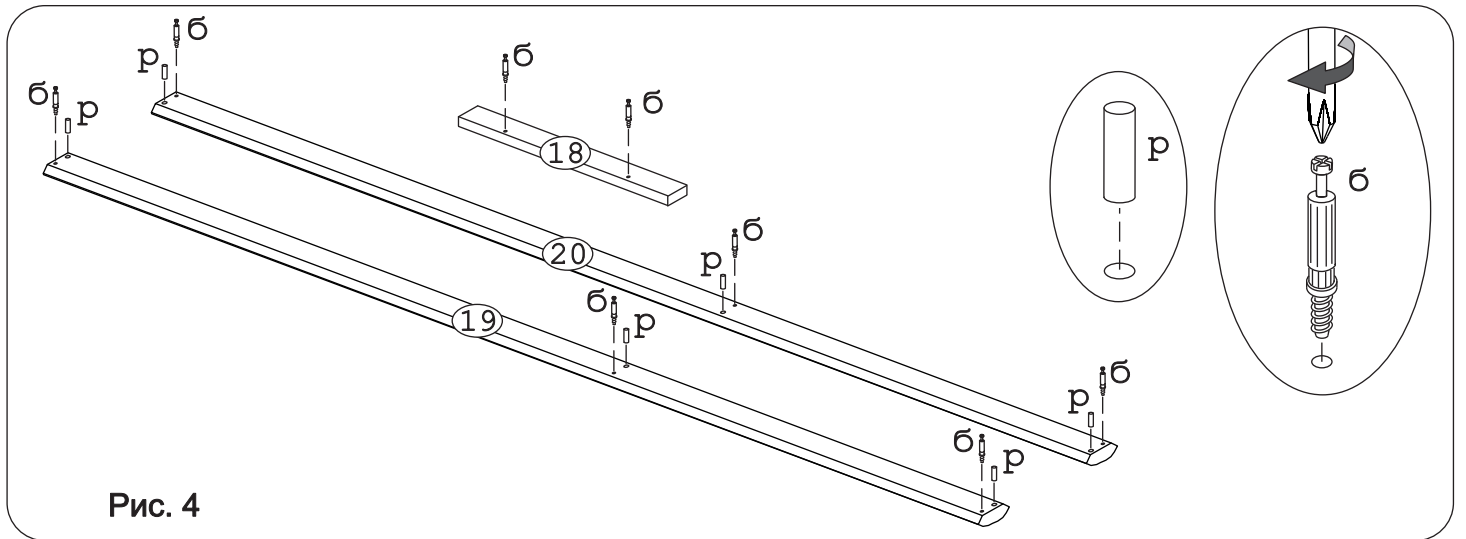


Рис. 4

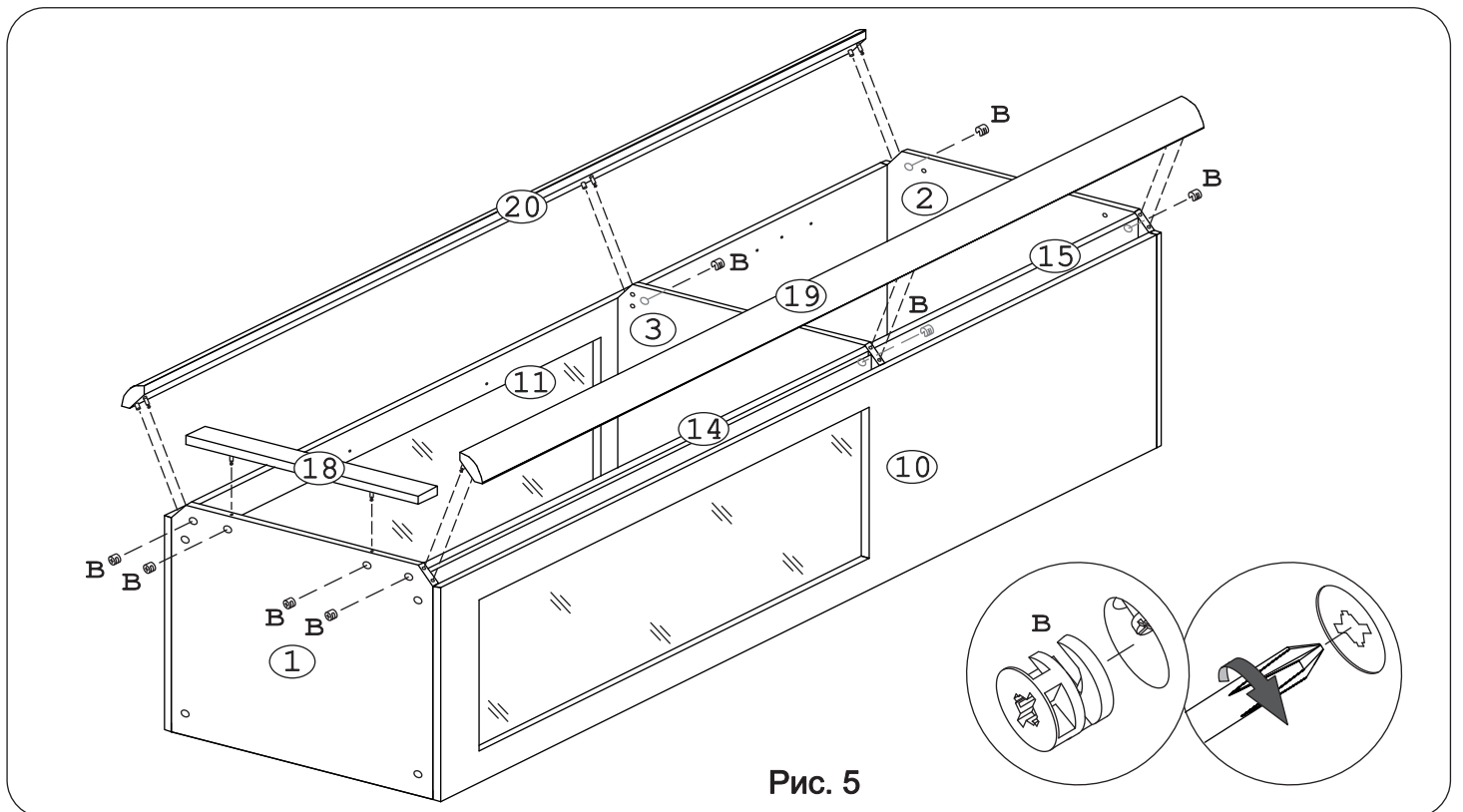


Рис. 5

При сборке изделия с дверью, открывающейся налево, вместо планок №7 и №9 крепить к боковине №10 планки №6 и №8

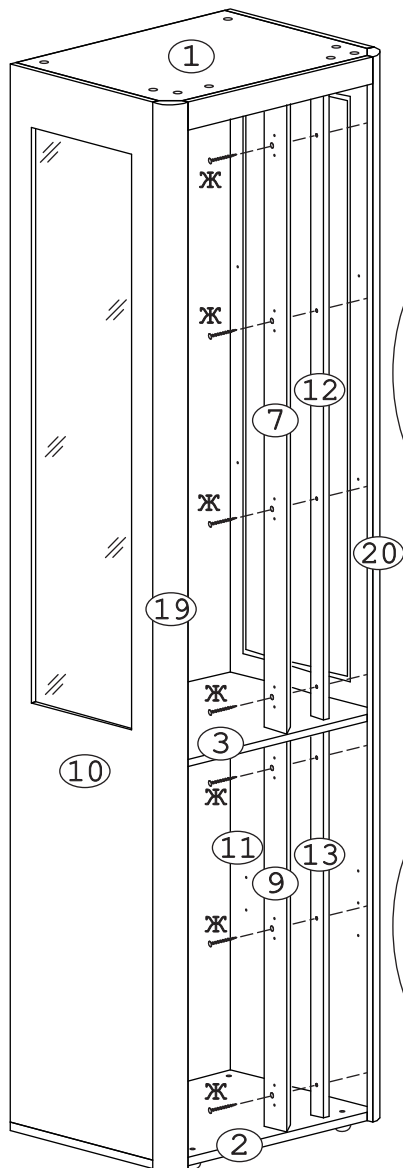


Рис. 6

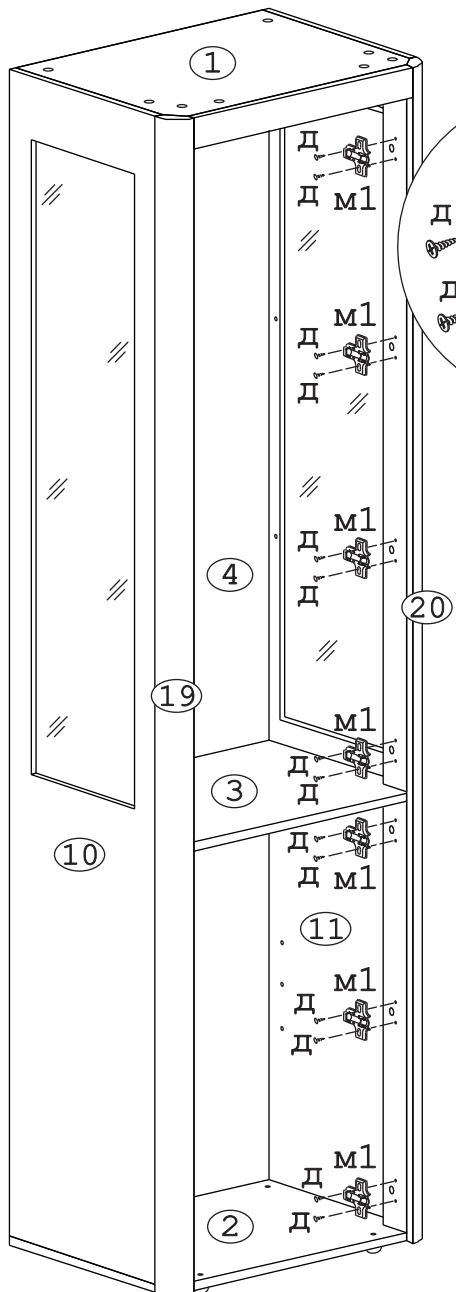


Рис. 7

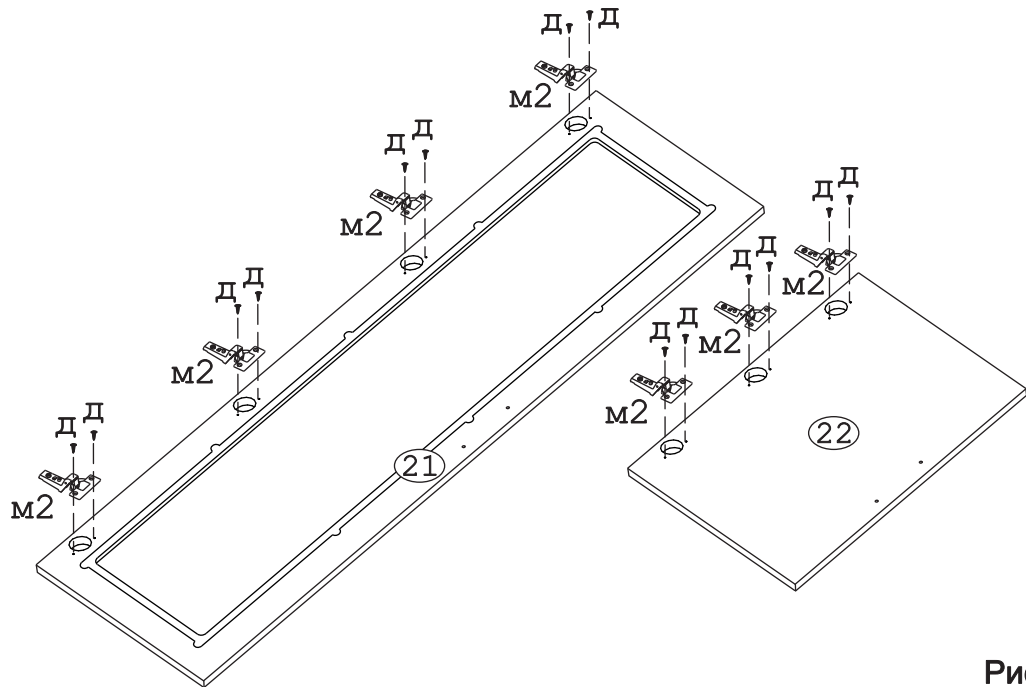


Рис. 8

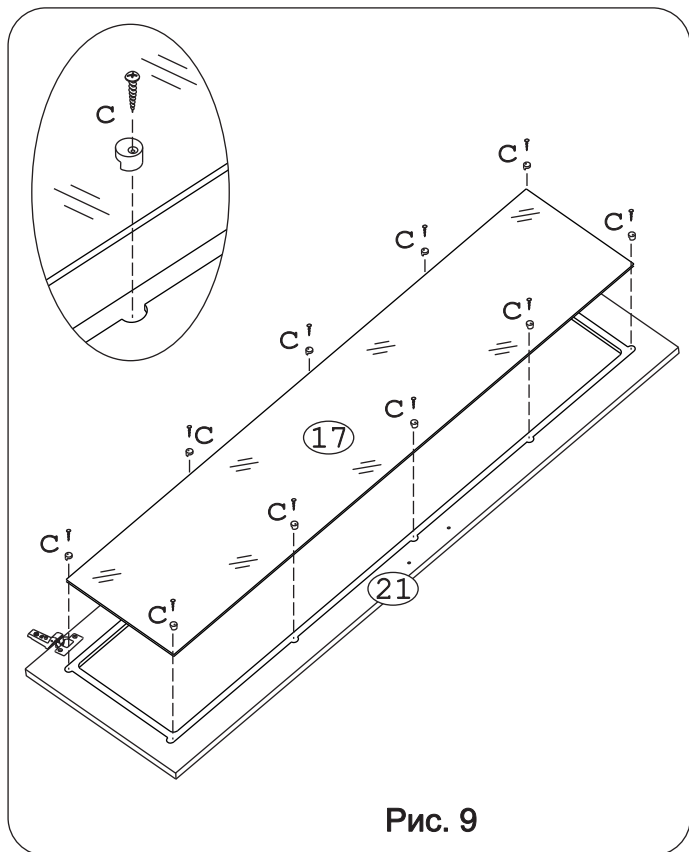


Рис. 9

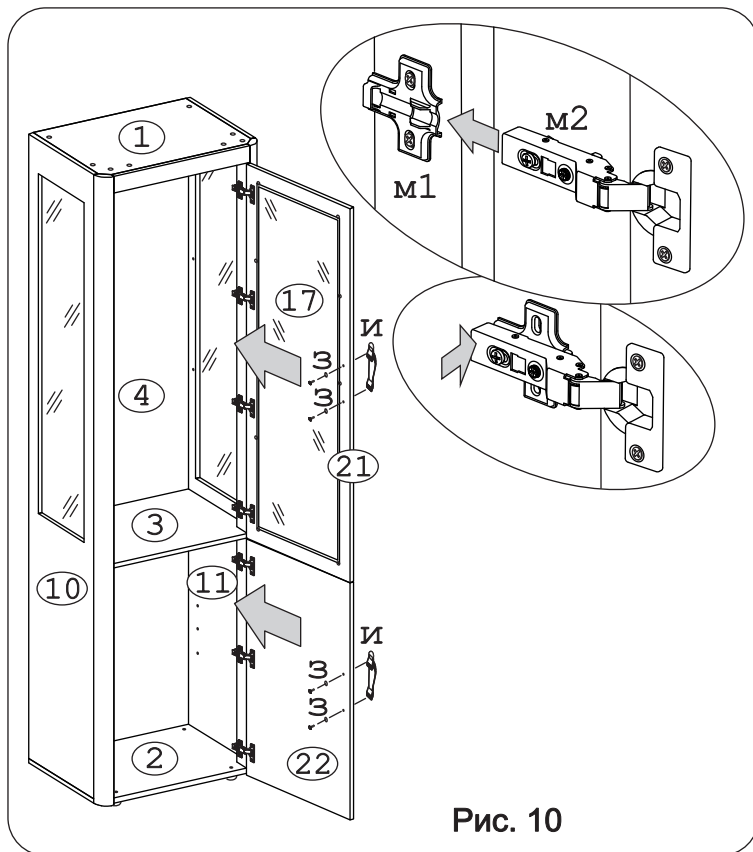


Рис. 10

В верхней части планки №14 установить L-упор «н» для упора верхней части двери №21

ВНИМАНИЕ!

Упор устанавливается на одном уровне с изнаночной стороной фриза №18, для того, чтоб дверь №21 в закрытом состоянии находилась на одном уровне с фризом.

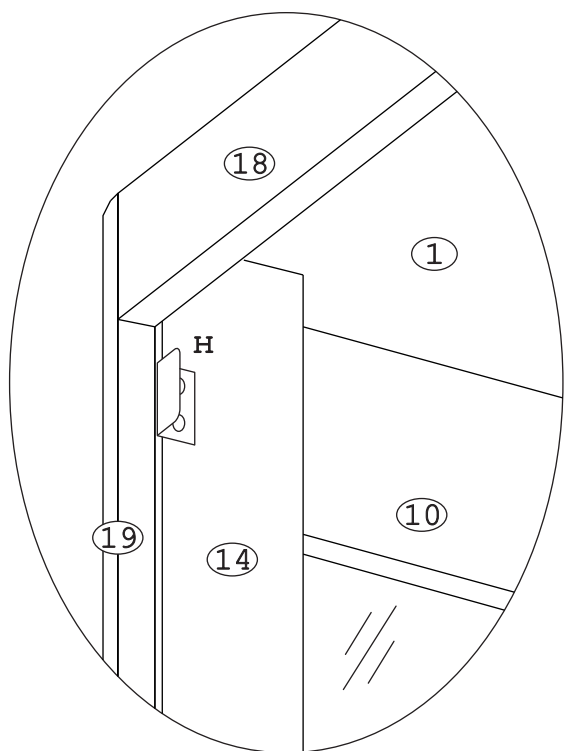
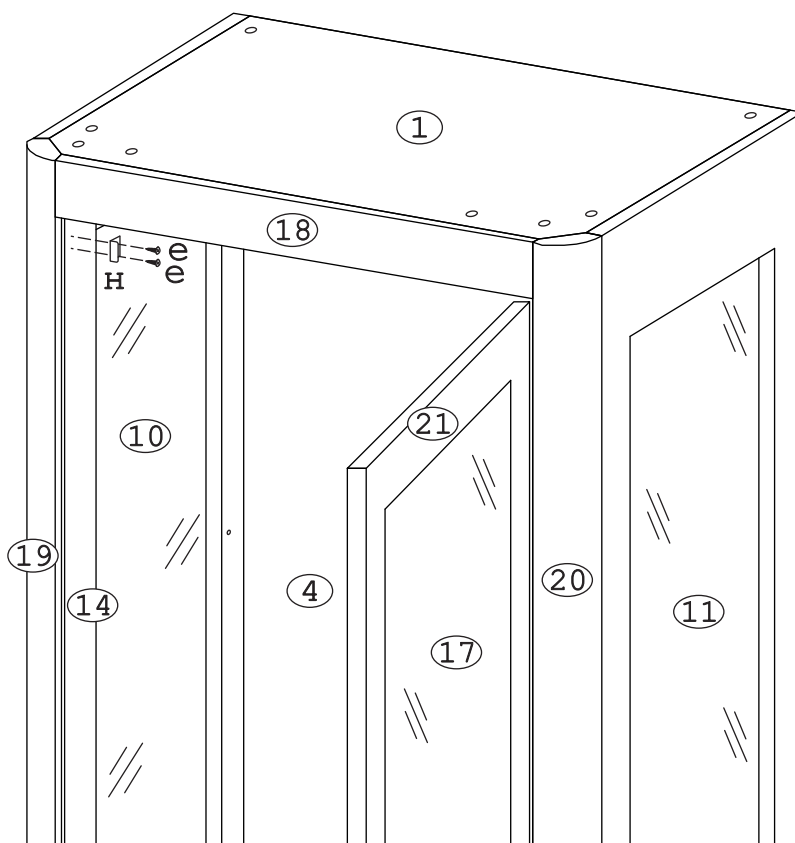


Рис. 11



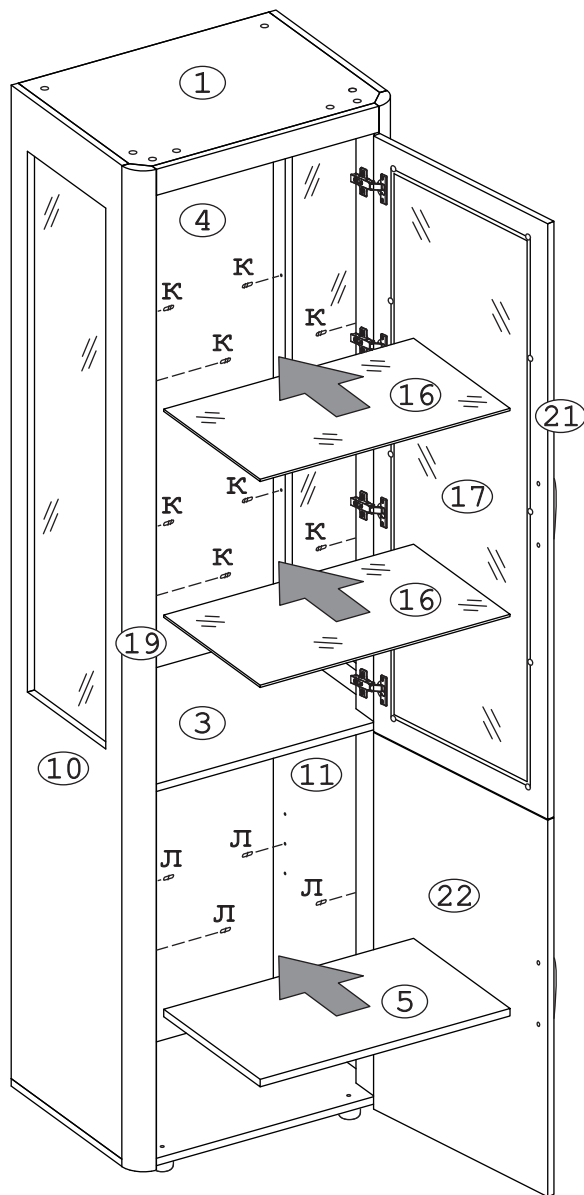


Рис. 12

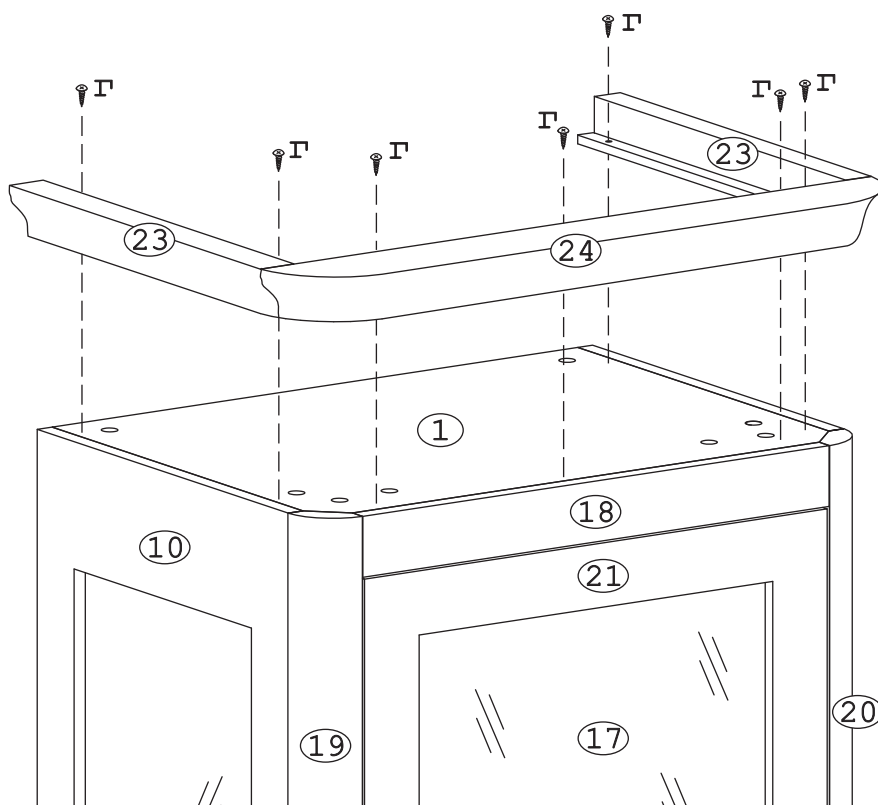


Рис. 13