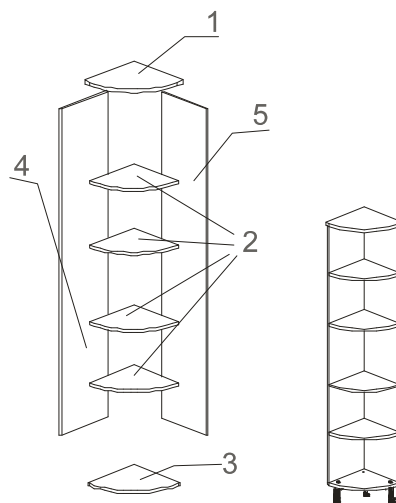


Наименование деталей

1.	Крышка 390x390	1 шт.
2.	Полка стационарная 350x350	4 шт.
3.	Основание 371x371	1 шт.
4.	Боковина 1856x370	1 шт.
5.	Боковина 1856x353	1 шт.

Фурнитура

1.	Ножка 60x100	3 шт.
2.	Евровинт 50	24 шт.
3.	Заглушка 6	4 шт.
4.	Стяжка 30мм	2 шт.
5.	Шуруп 4x16	12 шт.



Сборка

1. На основание (деталь № 3) установить ножки матовые 60x100 при помощи шурупов 4x16;
2. Соединить боковины (деталь № 4, 5) с основанием (деталь № 3), крышкой (деталь № 1) и полками стационарными (детали № 2) при помощи евроинтов;