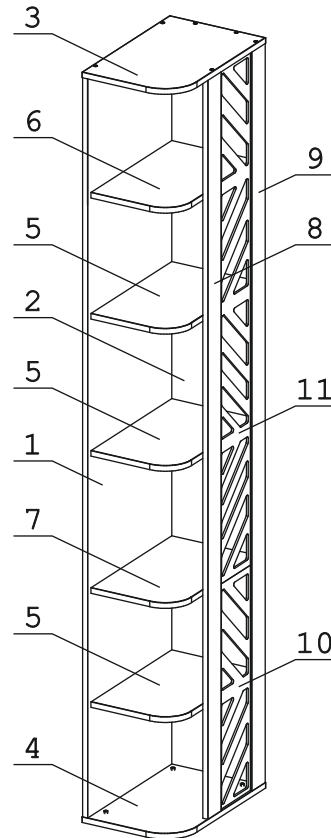


Евровинт 50	29 шт.	Дюбель 30 мм	4 шт.	Эксцентрик 16	4 шт.	Опора меб. регулир. Н17	3 шт.	Стяжка 30 мм.	3 компл.	Ключ-шестигранник	1 шт.	Заглушка 10	3 шт.
Заглушка эксцентрика	4 шт.	Загл. самокл. Д14	3 шт.	Шкант дерев 8x30	6 шт.								
Загл к ев.вину	29 шт.												

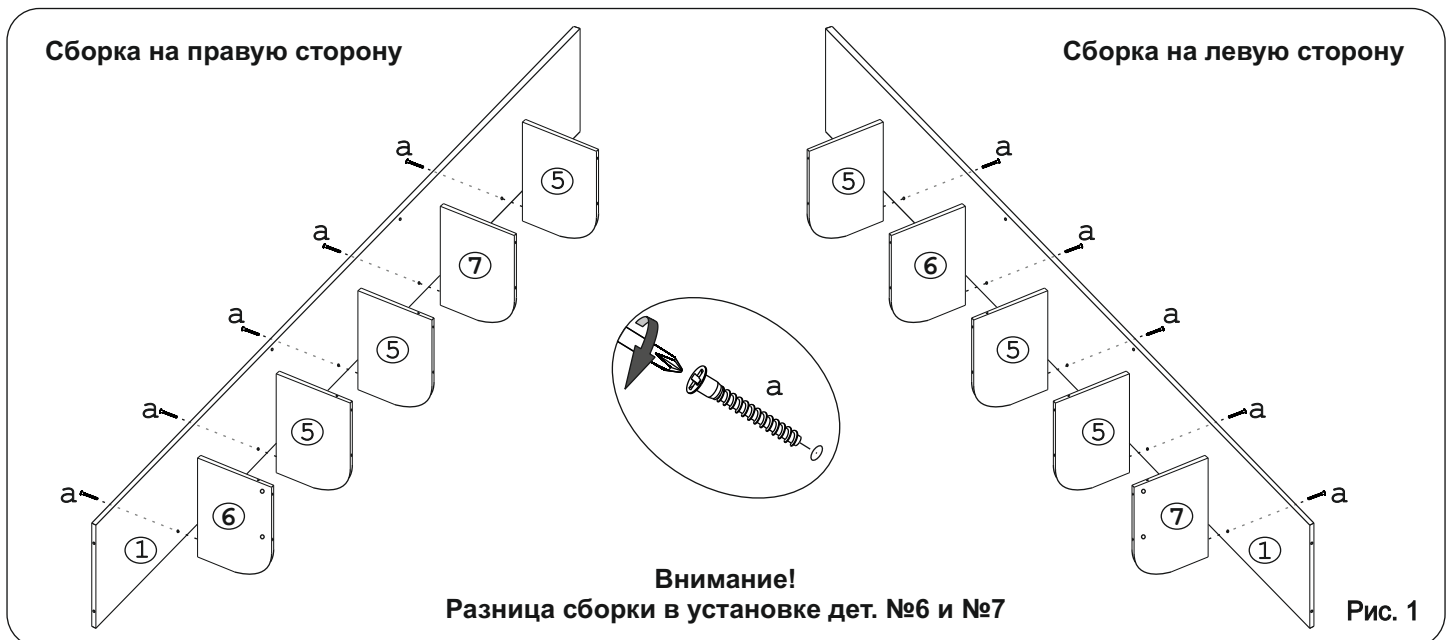
Рисунок сборки на правую сторону.



Наименование деталей

- | | |
|-----------------------------|-------|
| 1. Боковина левая 2151x459 | 1 шт. |
| 2. Боковина правая 2151x265 | 1 шт. |
| 3. Крышка 460x300 | 1 шт. |
| 4. Основание 460x300 | 1 шт. |
| 5. Полка 424x265 | 3 шт. |
| 6. Полка 424x265 | 1 шт. |
| 7. Полка 424x265 | 1 шт. |
| 8. Планка левая 2151x70 | 1 шт. |
| 9. Планка правая 2151x70 | 1 шт. |
| 10. Вставка МДФ ДР 655x170 | 1 шт. |
| 11. Вставка МДФ ДР 1494x170 | 1 шт. |

Внимание! Установите на шуруповерте минимальные обороты.



Внимание!
Разница сборки в установке дет. №6 и №7

Рис. 1

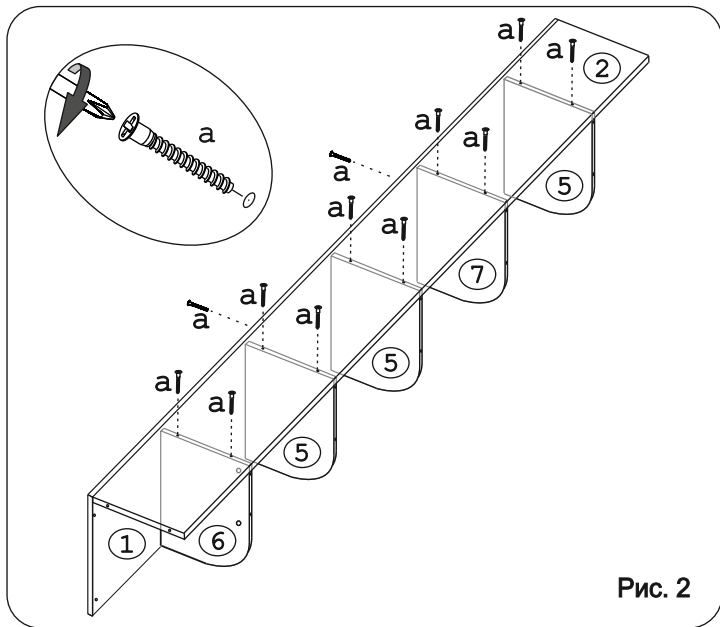


Рис. 2

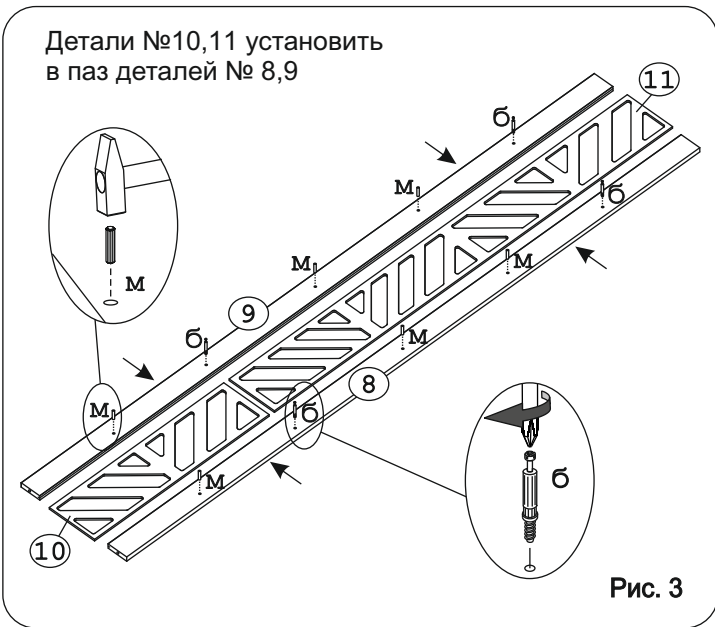
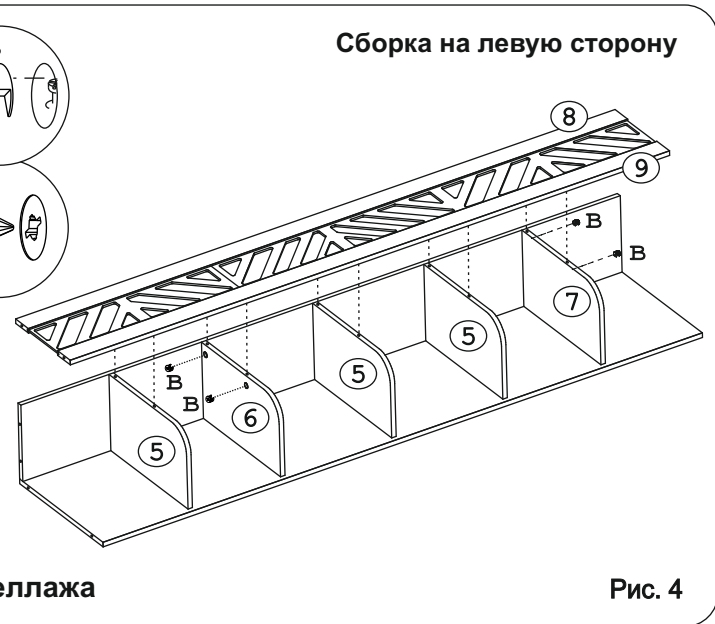
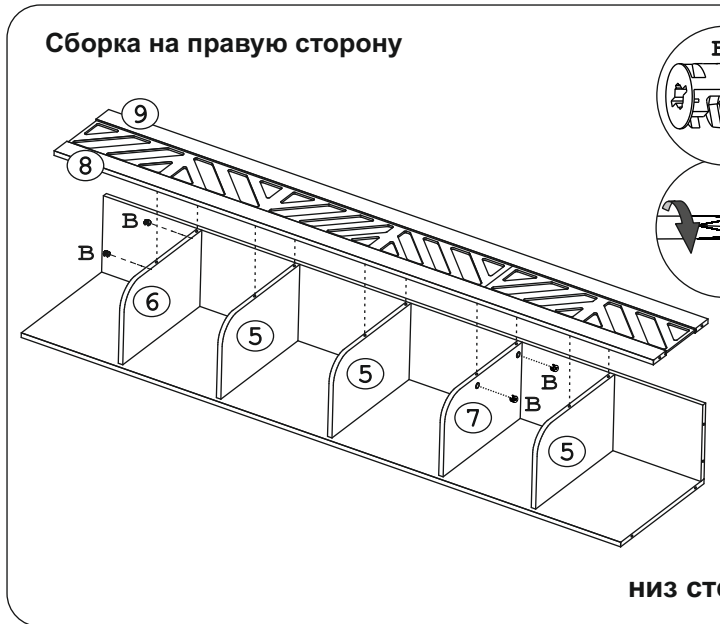


Рис. 3



низ стеллажа

Рис. 4

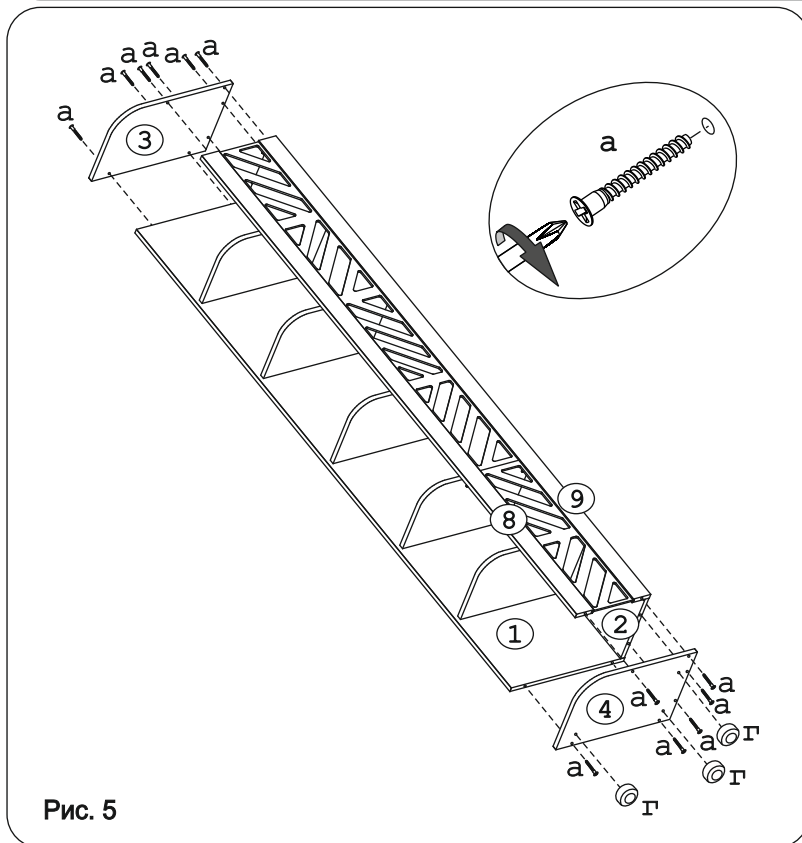


Рис. 5

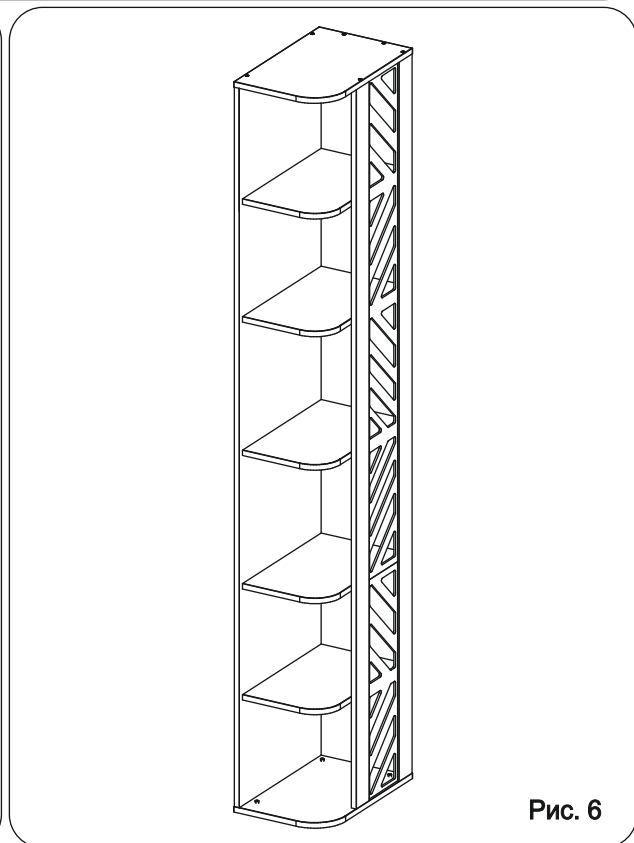


Рис. 6