

Правила эксплуатации и ухода за мебелью

Срок, в течении которого мебель будет сохранять свой внешний вид и исправность, зависит от условий в которых она будет эксплуатироваться. Соблюдая несколько простых правил эксплуатации и ухода за столешницей, вы сможете содержать вашу мебель в наилучшем состоянии.

Столешницы из ламинированного ДСП изготовлены из материала, который специально разработан для кратковременного контакта с влагой. Длительное воздействие влаги может привести к повреждению поверхности столешницы.

Не допускается также попадание влаги в стыки столешницы и кромки, что может привести к разбуханию и повреждению ламината.

При кратковременном контакте столешницы с брызгами кипятка или с горячей пищей столешница не повредится, но в местах контакта возможно возникновение пятен. Места попадания горячей пищи необходимо немедленно протереть влажной тряпкой со слабощелочной жидкостью (жидкое мыло и т.п.).

Не допускается ставить на поверхность столешницы горячие предметы (чайники, сковороды, утюги и т.п.). Используйте специальные термоизоляционные подставки. Воздействие высокой температуры может привести к деформации ламината.

Не допускается размораживать продукты, или оставлять на длительное время на поверхности столешницы сильно охлаждённые предметы. Из-за сильного перепада температуры может произойти отслоение ламината.

Не допускается разделять или нарезать продукты на поверхности столешницы, или царапать столешницу жёстким предметом. Для этих целей обязательно использование специальных разделочных досок.

Для удаления грязи и влаги с поверхности мебели, необходимо использовать мягкую ткань (плюш, фланель и т.д.) или специальные тряпки для ухода за мебелью.

Не допускается использовать тряпки и ткань содержащие абразивные элементы, это может привести к повреждению ламината.

Не допускается воздействие на мебель химически активных жидкостей (концентрированных щелочей, кислот, растворителей и т.п.). Даже кратковременное воздействие таких жидкостей может нанести вред столешнице.

Рекомендуется не оставлять загрязнения любой природы на поверхностях мебели на долгий срок, это может привести к образованию устойчивых пятен.

ГАРАНТИЙНЫЙ ТАЛОН

- Изготовитель гарантирует соответствие мебели требованиям ТР ТС 025/2012, ГОСТ 16371-2014 «Мебель. Общие технические условия» при соблюдений условий транспортировки, хранения эксплуатации и рекомендаций по уходу за мебелью.
- Претензии по комплектности, качеству и отклонениям, при которых сборка невозможна, должны предъявляться в магазин, где была приобретена мебель.
- Все гарантийные работы производятся только при предъявлении настоящего гарантийного талона.
- Гарантийный срок эксплуатации изделия 24 месяца со дня продажи мебели через торговую сеть.

Гарантийный талон действует только при наличии чека о покупке изделия.

Гарантийное обслуживание не производится:

- При наличии дефектов, появившихся из-за несоблюдения потребителем условий транспортирования, хранения, сборки, эксплуатации и рекомендаций по уходу за мебелью.

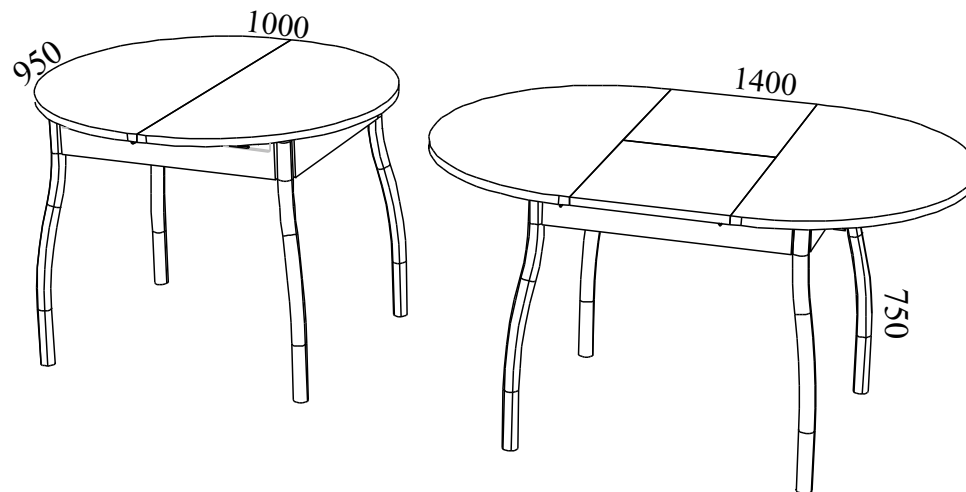
В связи с постоянной работой по усовершенствованию изделий, в конструкцию могут быть внесены изменения, не отражённые в настоящей инструкции.

Срок службы изделия 10 лет.

СПАСИБО ЗА ПОКУПКУ!

г. Омск

Инструкция по сборке “Орфей”-4 Стол 1000(1400) Ст78.1



Габаритные размеры: длина - **1000(1400)** мм, высота - **750** мм, глубина - **950** мм.

К сведению покупателя

Для удобства транспортировки и предохранения от повреждений мебель поставляется в разобранном виде. На каждом пакете имеется маркировка с указанием названия изделия.

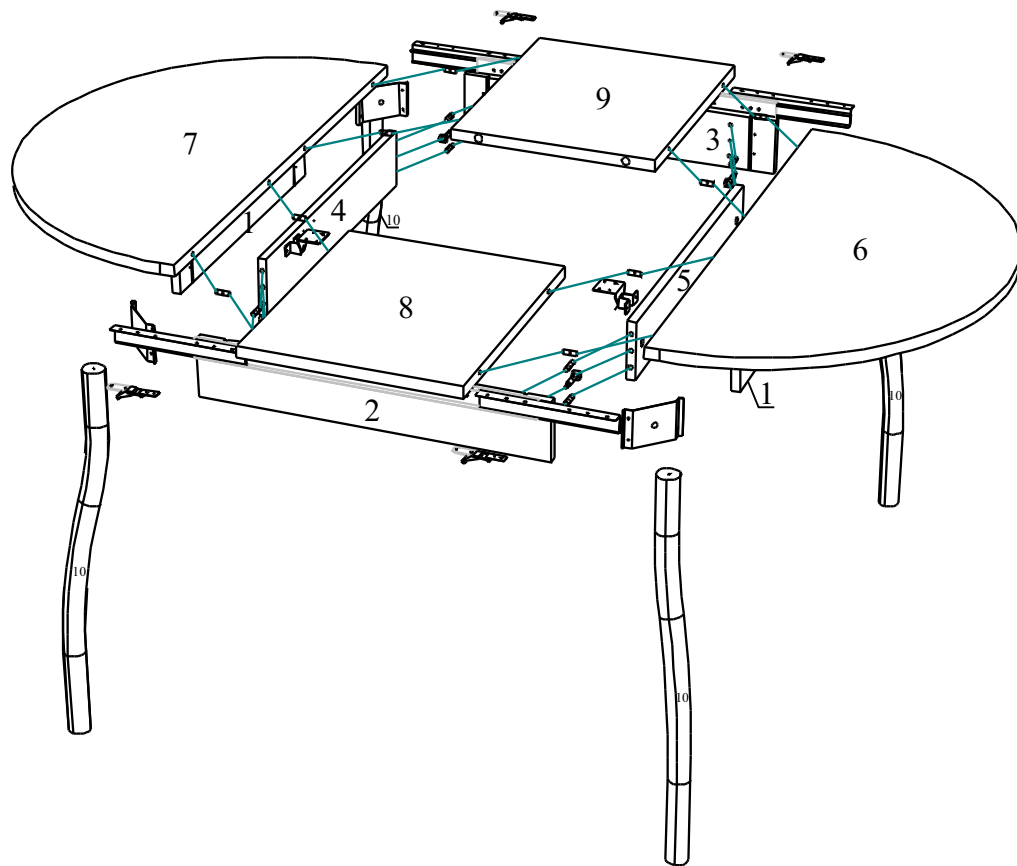
Для крепления фурнитуры на деталях имеются отверстия и накладки.

Правила сборки

Сборку следует производить на ровном полу, покрытом тканью или бумагой во избежание повреждения кромок и загрязнения мебели. Сборку корпуса рекомендуется производить в горизонтальном положении, устанавливая детали лицевыми кромками вниз. Необходимо соблюдать осторожность, чтобы не повредить лакированные поверхности. В сборке крупно габаритных изделий должны участвовать не менее двух человек. Детали при сборке необходимо закреплять прочно, не допуская их качания. Сборку производить последовательно согласно инструкции.

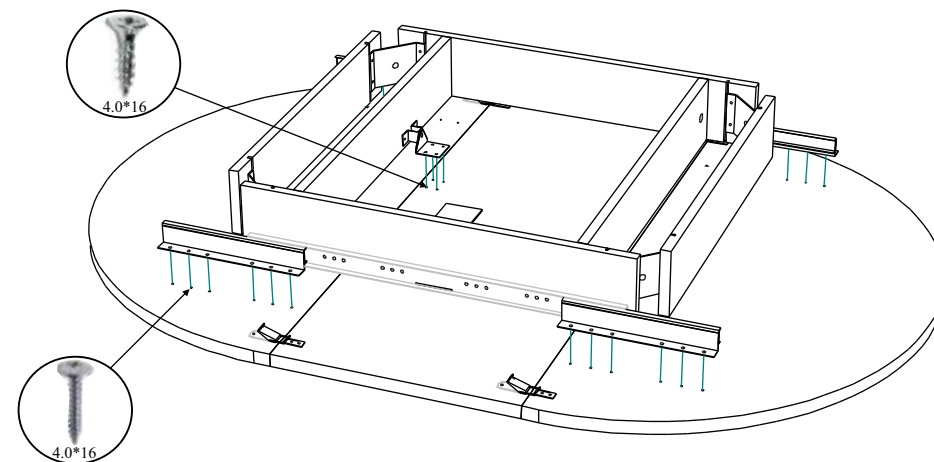
www.mebelomsk.com

“Орфей - 4” Стол 1000(1400) с опорой №3 Ст78.1

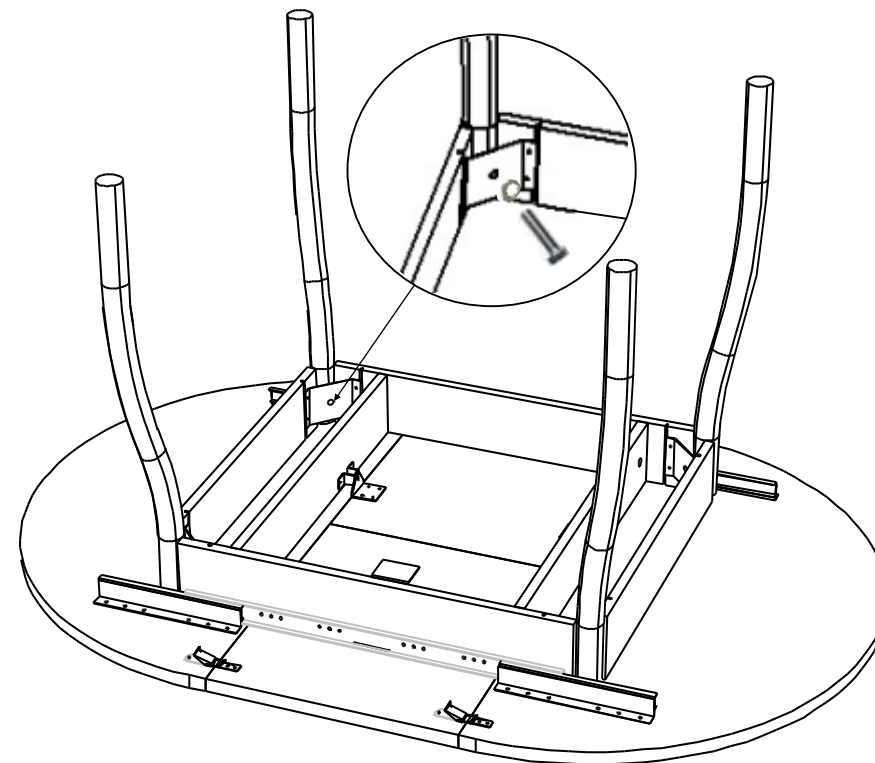


Механизм д/стола крепится к собранной столешнице саморезами 4.0*16 с прессшайбой.

Вставка крышки верхняя крепится к механизму “бабочка” саморезами 4.0*16.



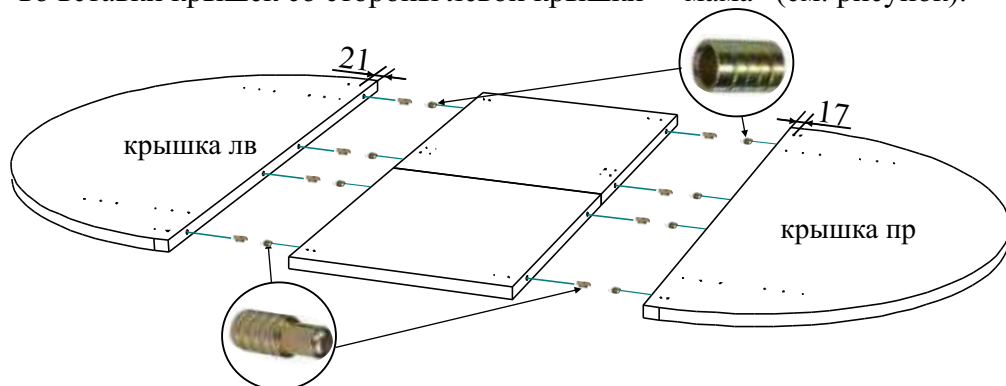
Опоры крепятся к кронштейнам стола болтами 08*45 через шайбы 08.



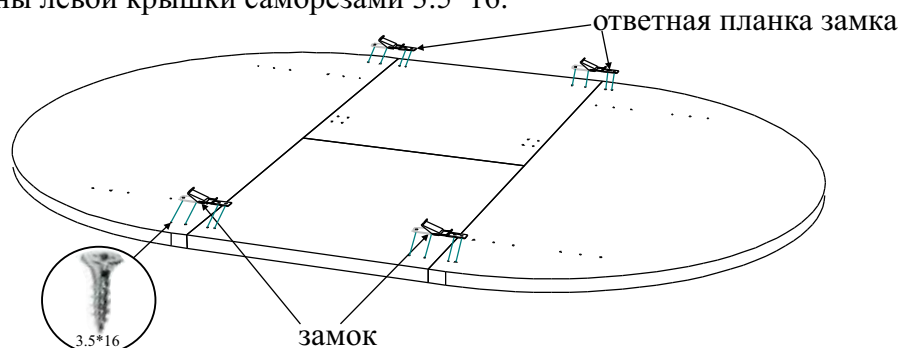
Перед установкой петель потайных во вставки крышек, выкрутить распорные винты (установка производится без молотка). После установки винты затянуть.



Расположить крышки и вставки крышек как показано на рисунке, обращая особое внимание на расположение всех наколок (крышки отличаются наколками под замки). Шканты металлические “мама-папа” забиваются в торцы крышек и вставок крышек. В левую крышку и вставки крышек со стороны правой крышки забиваются шканты “папа”, в правую крышку и во вставки крышек со стороны левой крышки - “мама” (см. рисунок).



Соединив крышки со вставками крышек шкантами металлическими, крепятся замки к крышке левой и вставкам крышек со стороны правой крышки и ответные планки замков - к крышке правой и вставкам крышек со стороны левой крышки саморезами 3.5*16.

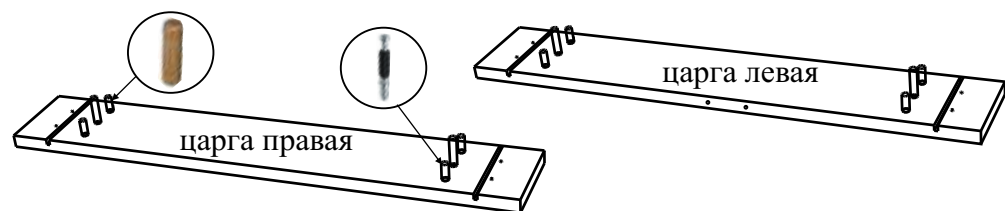


Детали и комплектующие

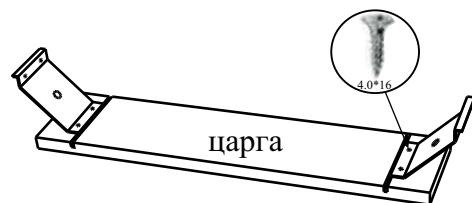
	Наименование	Размер	Вид	№	Наименование	Размер	Кол-во	Пакет №
А	Механизм д/стола	1к-т		1	Царга	548*110	2шт.	1
Б	Саморез 4.0*16 с прессшайб.	36шт.		2	Царга левая	634*110	1шт.	1
В	Петля потайная	2шт.		3	Царга правая	634*110	1шт.	1
Г	Кронштейн д/стола	4шт.		4	Перегородка левая	594*110	1шт.	1
Д	Механизм/поворота “Бабочка”	1к-т		5	Перегородка правая	594*110	1шт.	1
Е	Пандус д/вставки стола	1шт.		6	Крышка левая	950*500	1шт.	1
Ж	Замок для стола с пружиной	4шт.		7	Крышка правая	950*500	1шт.	1
З	Саморез 3.5*16	16шт.		8	Вставка крышка ниж.	475*400	1шт.	1
И	Саморез 4.0*16	28шт.		9	Вставка крышки верх.	475*400	1шт.	1
К	Саморез 4.0*30	2шт.		10	Опора №3	724*40	4шт.	1
Л	Стяжка эксцентриковая	4к-та		11	Комплект фурнитуры			2
М	Заглушка для стяжки эксцент.	4шт.						
Н	Шкант	8шт.						
О	Болт 08*45	4шт.						
П	Шайба 08	4шт.						
Р	Шкант металлический	8к-в						

1. Установка штоков эксцентриков, шкантов и кронштейнов.

На царги левую/правую устанавливаются штоки эксцентриков и шканты.

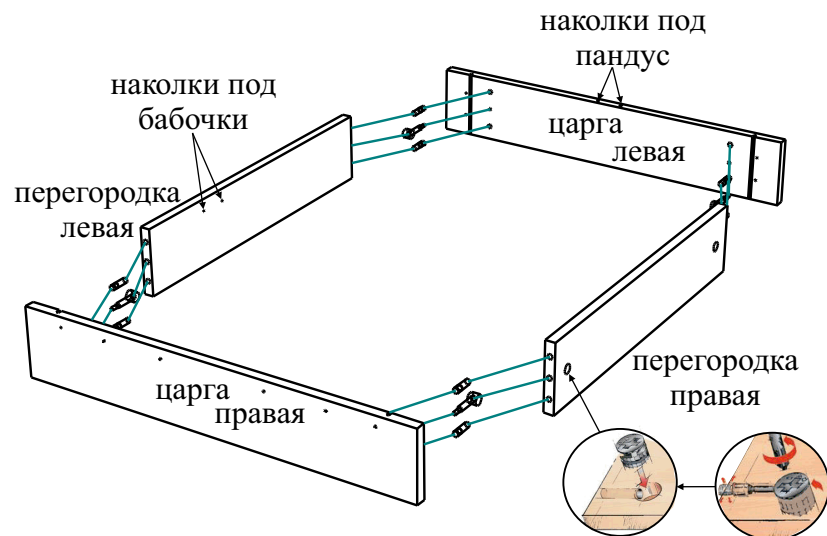


На царги крепятся кронштейны для стола саморезами 4.0*16.

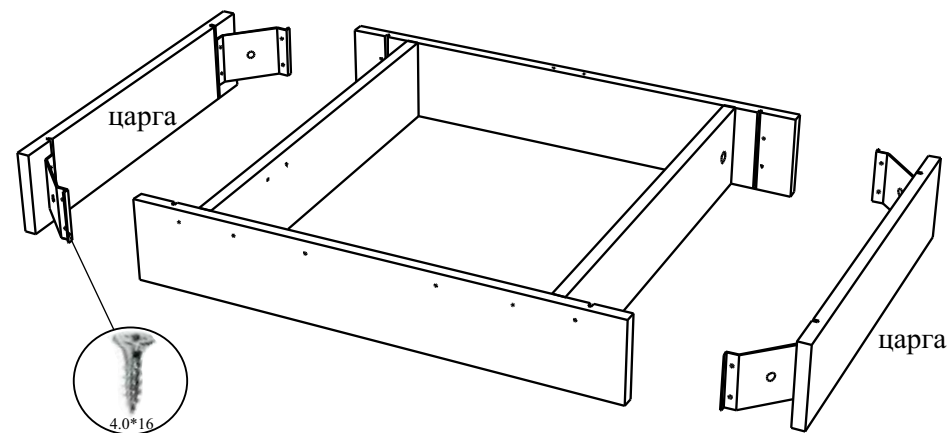


2. Сборка Ст78.1.

Перегородки крепятся к царгам (лев/пр) шкантами и стяжками эксцентриковыми. При креплении обратить особое внимание на расположение наколок под "бабочки" на перегородках и под пандус на торце царги левой.



Царги с прикрепленными кронштейнами крепятся к царгам (лев/пр) саморезами 4.0*16.



Механизм д/стола крепится к царгам (лев/пр) саморезами 4.0*16 с п/шайбой, механизм "бабочка" - к перегородкам саморезами 4.0*16. Пандус крепится к торцу царги левой саморезами 4.0*30.

