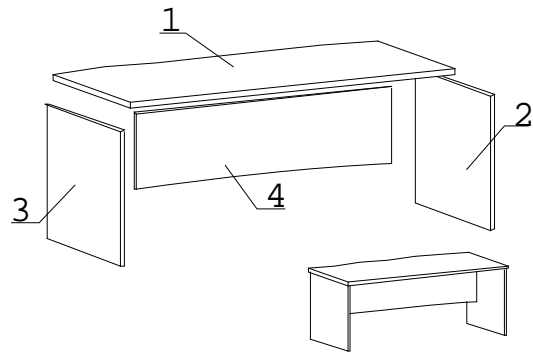


**Наименование деталей**

1.	Крышка стола 1660x864	1 шт.
2/3.	Боковина стола 737x788	2 шт.
4.	Панель лицевая 1556x596	1 шт.

**Фурнитура**

1.	Ножка М6	4 шт.
2.	Эксцентрик 16	14 шт.
3.	Дюбель 30 мм	14 шт.
4.	Заглушка эксцентрика	14 шт.
5.	Пластина Z-32	4 шт.
6.	Шуруп 4x30	24 шт.

**Сборка**

1. Установить регулируемые мебельные опоры М6 на боковины стола (детали № 2, 3);
2. Установить на крышку стола (деталь № 1) и боковинах стола (детали № 2, 3) дюбель металлической эксцентриковой стяжки;
3. Боковины стола (детали № 2, 3) соединить с панелью лицевой (деталь № 4) при помощи гайки эксцентрика;
4. Соединить крышку стола (деталь № 1) с собранным каркасом при помощи гайки эксцентрика.