

### К сведению покупателя

Для удобства транспортировки и предохранения от повреждений мебель поставляется в разобранном виде. На каждом пакете имеется маркировка с указанием названия изделия. Для крепления фурнитуры на деталях имеются отверстия и наколки.

### Правила эксплуатации и ухода за мебелью

- Мебель рекомендуется эксплуатировать в проветриваемом помещении с температурой воздуха не ниже +2 С и относительной влажностью воздуха 45-70%.
- Мебель, перевозимую в условиях минусовой температуры, при установке в помещении следует протереть сухой, мягкой тканью как снаружи, так и внутри, во избежание образования белых пятен на поверхности лаковой пленки в результате появления конденсата.
- Мебель не следует устанавливать на неровном полу, близко к сырым и холодным стенам. При установке мебели вблизи от нагревательных или отопительных приборов их поверхности должны быть защищены от нагрева. Температура нагрева элементов мебели не должна превышать +40 С.
- При эксплуатации мебели необходимо исключить попадание воды и иных жидкостей на элементы изделий мебели, соприкасающихся с полом.
- В мебели, имеющей крепление болтами, винтами, шурупами, при ослаблении соединений необходимо периодически подтягивать гайки, винты, шурупы.
- Мебель должна быть защищена от прямого попадания солнечных лучей во избежание ухудшения внешнего вида.
- Поверхности деталей мебели следует оберегать от попадания влаги и таких жидкостей как щелочь, спирт, ацетон, бензин и др. На поверхность мебели не следует ставить горячие предметы. При эксплуатации мебели следует исключить попадание воды и иных жидкостей на элементы изделий мебели, соприкасающихся с водой.
- Удаление пыли с поверхности мебели следует производить сухой мягкой тканью или специально предназначенными для этого салфетками. Поверхности мебели, отделанные эмалью, рекомендуется протирать мягкой тканью, увлажненной в мыльной воде, затем тканью, смоченной в чистой воде и отжатой досуха, а затем мягкой тканью.
- Удаление пятен с поверхности мебели следует производить тампоном из мягкой ткани, смоченной в специальных составах для чистки и освежения мебели в соответствии с рекомендациями по их использованию.
- Для удаления загрязнения с зеркал и стекол рекомендуется применять предназначенные для этого жидкости.

### ГАРАНТИЙНЫЙ ТАЛОН

- Изготовитель гарантирует соответствие мебели требованиям ТР ТС 025/2012, ГОСТ 16371-2014 «Мебель. Общие технические условия» при соблюдении условий транспортировки, хранения эксплуатации и рекомендаций по уходу за мебелью.
- Претензии по комплектности, качеству и отклонениям, при которых сборка невозможна, должны предъявляться в магазин, где была приобретена мебель.
- Все гарантийные работы производятся только при предъявлении настоящего гарантийного талона.
- Гарантийный срок эксплуатации изделия 24 месяца со дня продажи мебели .

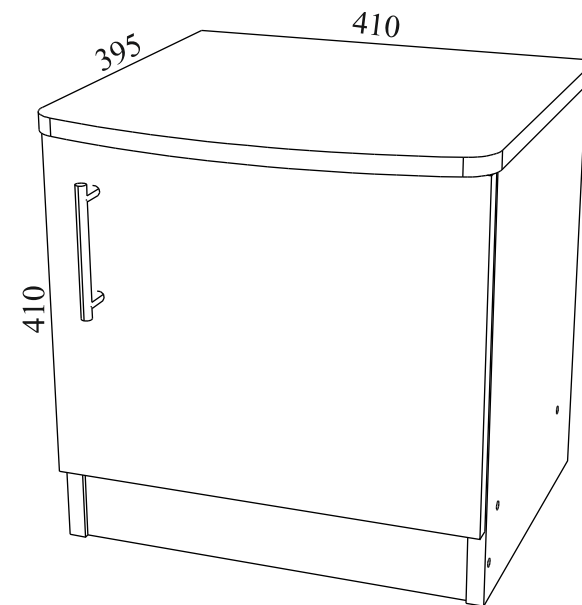
**Гарантийный талон действует только при наличии чека о покупке изделия.**  
Срок службы изделия 10 лет.

### Гарантийное обслуживание не производится:

- При наличии дефектов, появившихся из-за несоблюдения потребителем условий транспортирования, хранения, сборки, эксплуатации и рекомендаций по уходу за мебелью.
- В связи с постоянной работой по усовершенствованию изделий, в конструкцию могут быть внесены изменения, не отраженные в настоящей инструкции.

**СПАСИБО ЗА ПОКУПКУ!**

## Инструкция по сборке ИРИНА Тумба прикроватная 1дв. Артикул: Тм29.1



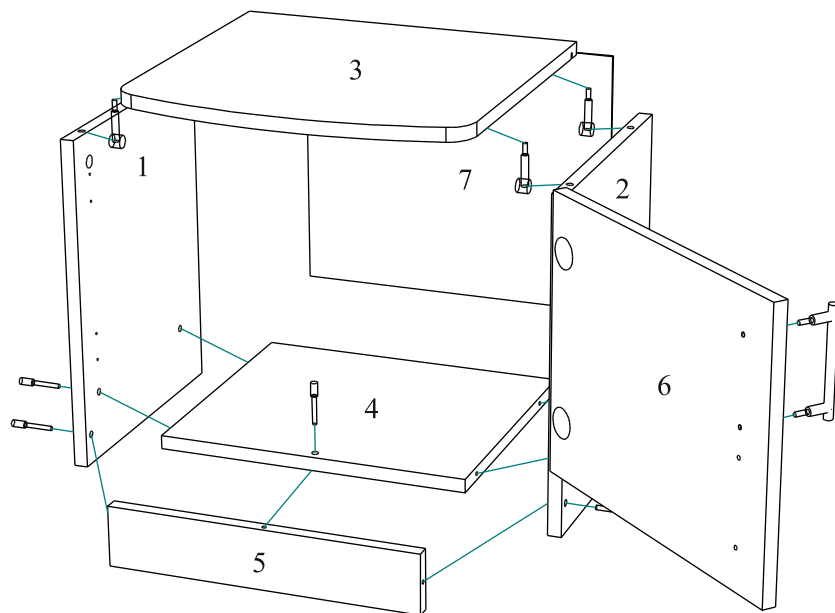
Габаритные размеры: ширина - 410 мм, высота - 410 мм, глубина - 395 мм.

### Правила сборки

**Уважаемые покупатели! Качество мебели зависит от правильности сборки. Поэтому рекомендуем доверить сборку специалисту. Если Вы все-таки приняли решение собрать мебель самостоятельно - настоятельно рекомендуем руководствоваться данной инструкцией.**

Сборку следует производить на ровном полу, покрытом тканью или бумагой во избежание повреждения кромок и загрязнения мебели. Сборку корпуса рекомендуется производить в горизонтальном положении, устанавливая детали лицевыми кромками вниз. Необходимо соблюдать осторожность, чтобы не повредить лакированные поверхности. В сборке крупногабаритных изделий должны участвовать не менее двух человек. Детали при сборке необходимо закреплять прочно, не допуская их качания. Сборку производить последовательно согласно инструкции.

## ИРИНА Тумба прикроватная 1дв. Тм29.1

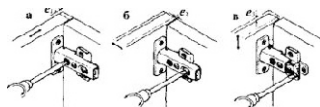


### Детали и комплектующие

№	Наименование	Размер	Кол-во	Пакет.№
1	Бок левый	394*320	1шт.	1
2	Бок правый	394*320	1шт.	1
3	Крышка	408*394	1шт.	1
4	Дно	368*320	1шт.	1
5	Залицовка	368*72	1шт.	1
6	Дверь	320*398	1шт.	1
7	Стенка задняя ХДФ	327*398	1шт.	1
8	Комплект фурнитуры			1

	Наименование	Кол-во	Вид
А	Петля 4-х шарн.	1шт.	
Б	Петля 4-х шарн. с доводчик.	1шт.	
В	Саморез 4.0*12	4шт.	
Г	Саморез 4.0*16	4шт.	
Д	Подпятник	4шт.	
Е	Гвоздь 2.0*20	8шт.	
Ж	Ручка-скоба	1шт.	
З	Шайба пластмассовая	2шт.	
И	Евровинт	7шт.	
К	Заглушка д/евровинта	7шт.	
Л	Ключ для евровинта	1шт.	
М	Стяжка эксцентриковая	4к-та	
Н	Заглушка д/стяжки эксцент.	4шт.	
О	Саморез 3.0*20	10шт.	
П	Шайба металлическая	10шт.	

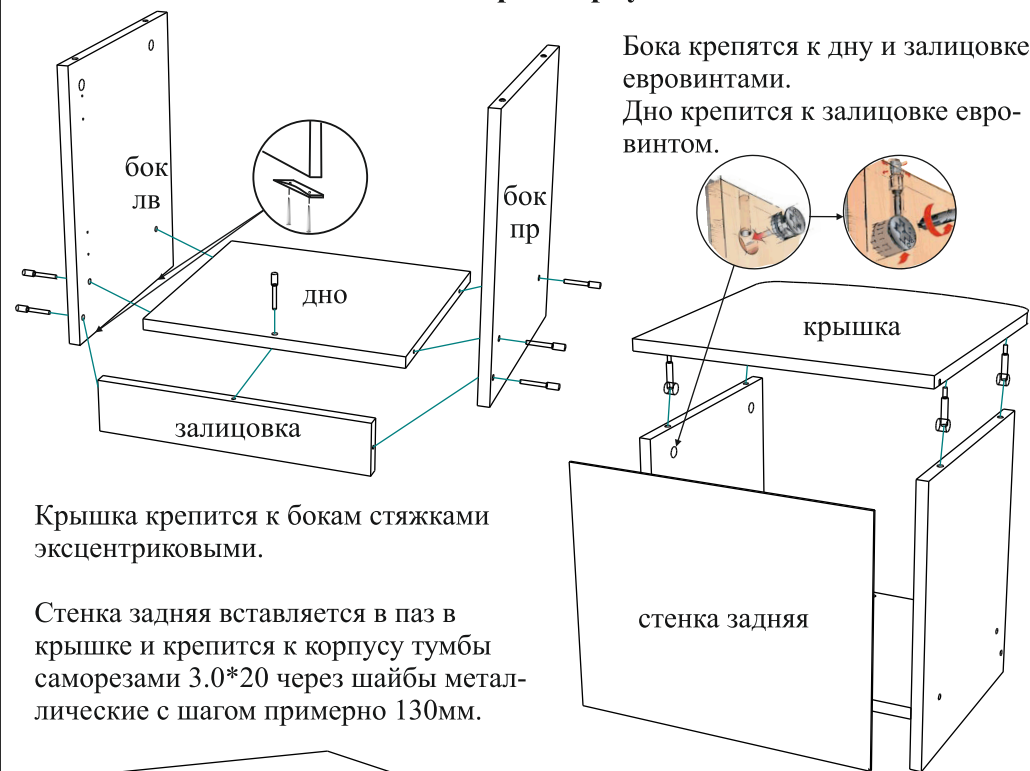
**Схема регулировки дверей после навески на корпус:**  
 а) вправо-влево, б) до и от корпуса, в) вверх-вниз.



## 1. Установка штоков эксцентриков и подпятников.

На крышку устанавливаются штоки эксцентриков.  
 Подпятники крепятся гвоздями к бокам (по 2 шт.).

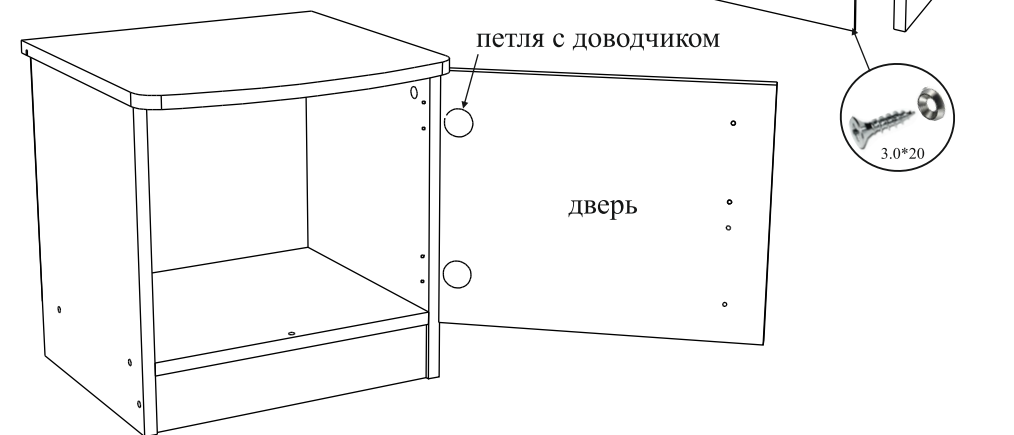
## 2. Сборка корпуса.



Бока крепятся к дну и залицовке евроинтами.  
 Дно крепится к залицовке евровинтом.

Крышка крепится к бокам стяжками эксцентриковыми.

Стенка задняя вставляется в паз в крышке и крепится к корпусу тумбы саморезами 3.0\*20 через шайбы металлические с шагом примерно 130мм.



Петли 4-х шарн. крепятся к боку левому или правому (по желанию) саморезами 4.0\*16, к двери - саморезами 4.0\*12.  
 Ручка крепится к двери через шайбы пластмассовые.