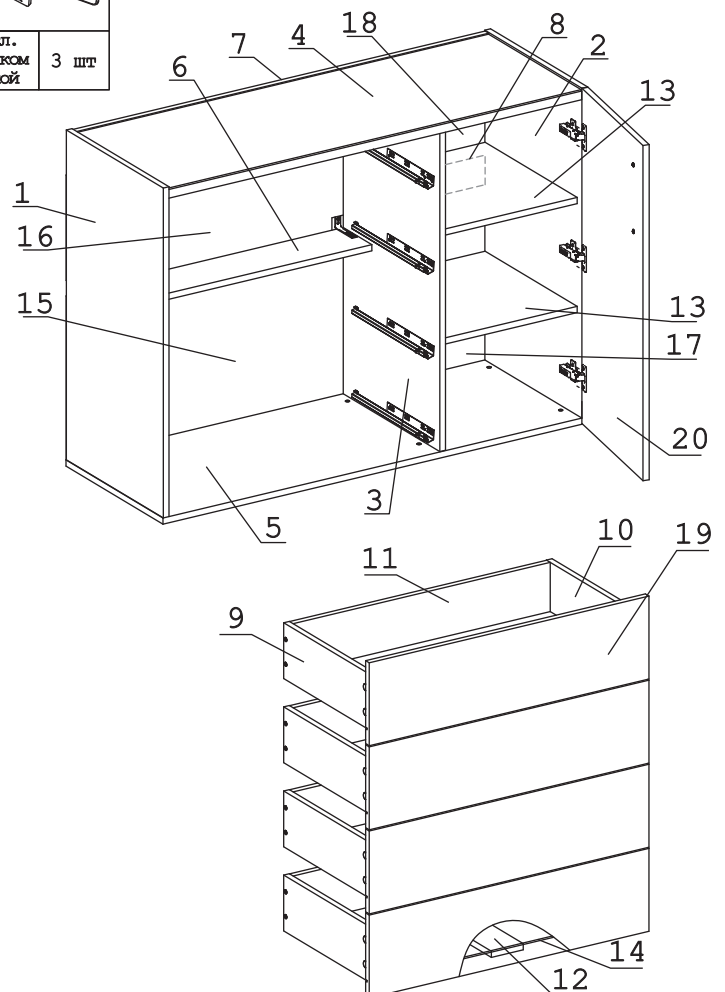


| | | | | | | | | | | | | | |
|-----------------|--------|-------------------------------|---------|-------------------------|--------|--|--------|----------------------|--------|--------------------|--------|----------------------|--------|
| | а | | б | | в | | г | | д | | е | | ж |
| Дюбель 30 мм | 30 шт. | Эксцентрик 16 | 26 шт. | Евровинт 50 | 33 шт. | Дюбель распорный 8x60 | 2 шт. | Шуруп 3,5x16 желт | 14 шт. | Шуруп 3x12 п/сфера | 62 шт. | Шуруп 4x20 | 16 шт. |
| | з | | и | | к | | л | | м | | н | | о |
| Уголок RV8 | 8 шт. | Направл. ч/в на 400 с доводч. | 4 комп. | Опора меб. регулир. Н17 | 6 шт. | Ключ-шестигран. | 1 шт. | Ручка Р428 | 5 шт. | Загл. к ев. винту | 33 шт. | Заглушка эксцентрика | 30 шт. |
| | п | | р | | с | | т | | у | | ф | | х |
| Уголок регулир. | 2 шт. | Шкант дерев 8x30 | 4 шт. | Шуруп 4,5x60 | 2 шт. | Саморез 6x10 | 24 шт. | Эксцентрик VB-35M/16 | 8 шт. | Дюбель DU 321 | 8 шт. | Шайба КРАБ | 14 шт. |
| | ц | | ч | | ш | | э | | | | | | |
| Заглушка 10 | 6 шт. | Эксцентрик 22 | 4 шт. | П/д уголок | 8 шт. | Петля наклад. с доводчиком и заглушкой | 3 шт. | | | | | | |

Наименование деталей

| | | | |
|-----|----------------------|----------|-------|
| 1. | Боковина левая | 851x434 | 1 шт. |
| 2. | Боковина правая | 851x434 | 1 шт. |
| 3. | Перегородка | 821x432 | 1 шт. |
| 4. | Крышка ДР | 1166x416 | 1 шт. |
| 5. | Основание | 1200x434 | 1 шт. |
| 6. | Ригель | 766x128 | 1 шт. |
| 7. | Ригель | 1166x128 | 1 шт. |
| 8. | Ригель | 384x128 | 1 шт. |
| 9. | Боковина ящика лев. | 400x144 | 4 шт. |
| 10. | Боковина ящика прав. | 400x144 | 4 шт. |
| 11. | Стенка ящика | 726x127 | 4 шт. |
| 12. | Планка ящика | 399x90 | 4 шт. |
| 13. | Полка | 412x384 | 2 шт. |
| 14. | Дно ящика ДВПО | 736x404 | 4 шт. |
| 15. | Стенка ДВПО | 788x434 | 1 шт. |
| 16. | Стенка ДВПО | 788x312 | 1 шт. |
| 17. | Стенка ДВПО | 410x406 | 1 шт. |
| 18. | Стенка ДВПО | 406x232 | 1 шт. |
| 19. | Фасад ящика МДФ | 790x214 | 4 шт. |
| 20. | Дверь МДФ | 865x406 | 1 шт. |



Внимание!

Установите на шуруповерте минимальные обороты.

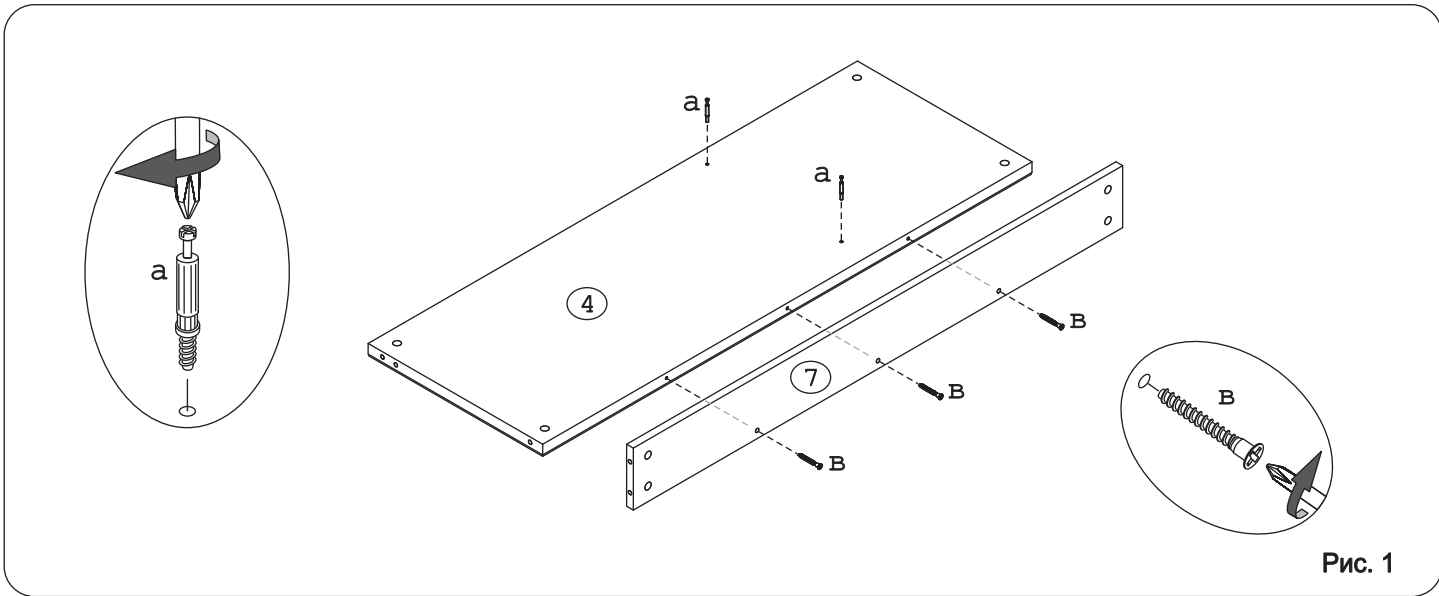


Рис. 1

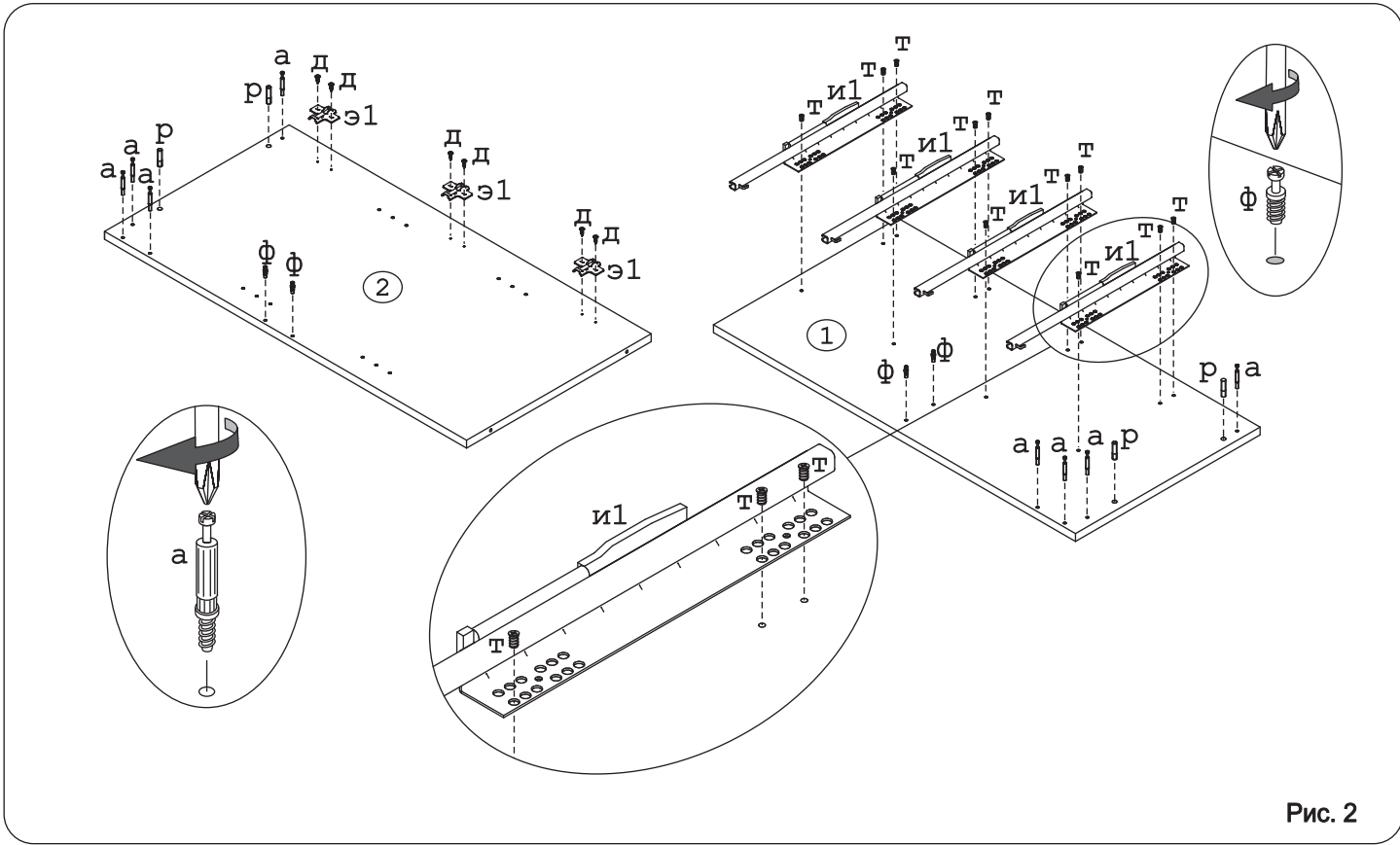


Рис. 2

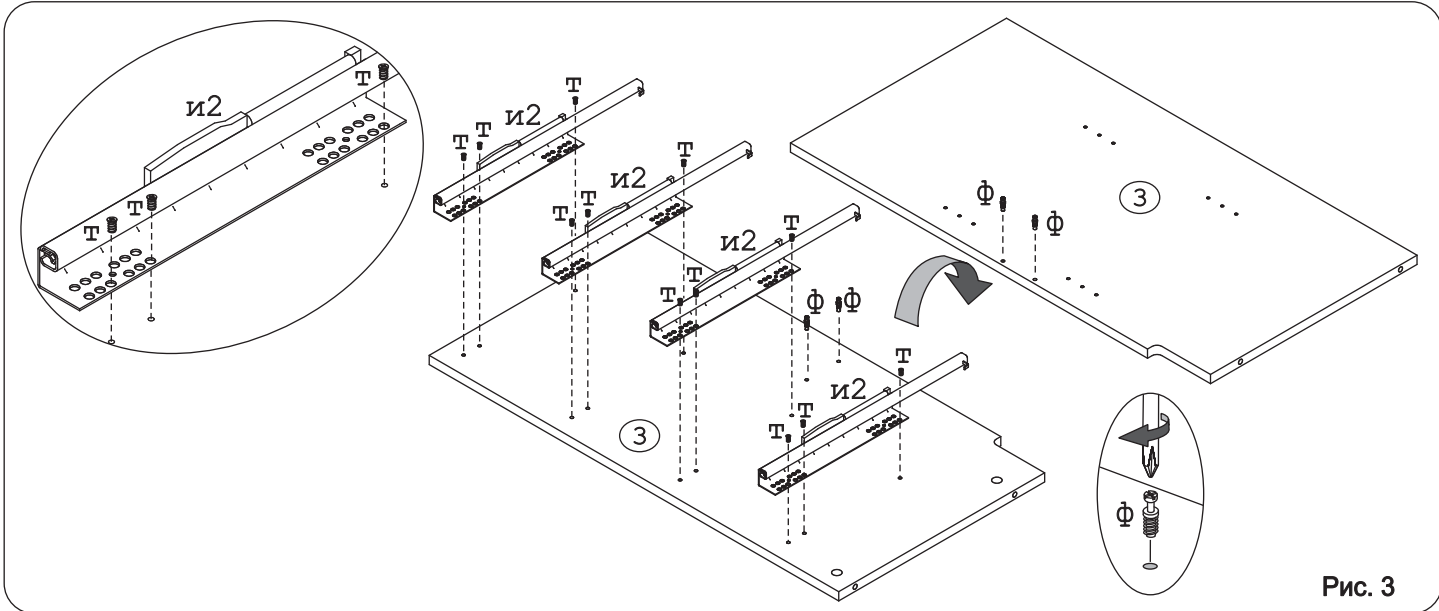


Рис. 3

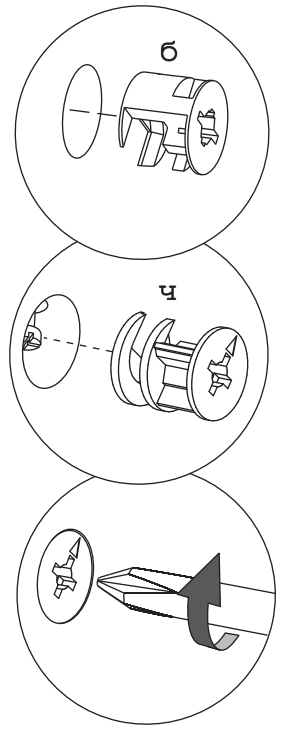
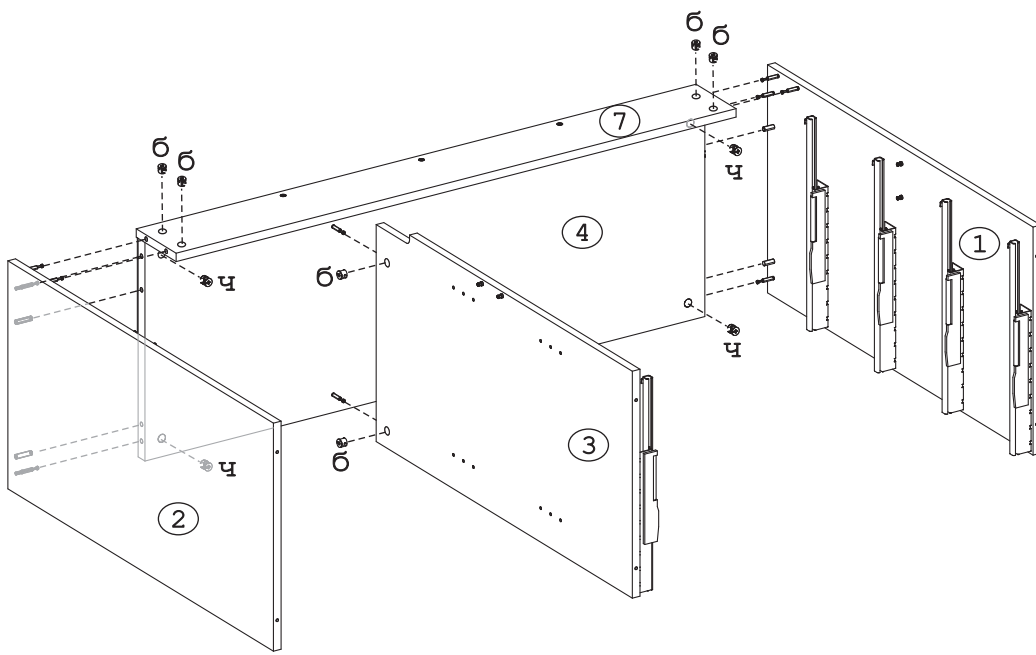


Рис. 4

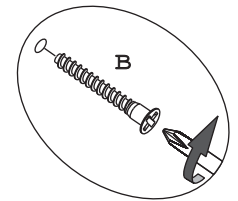
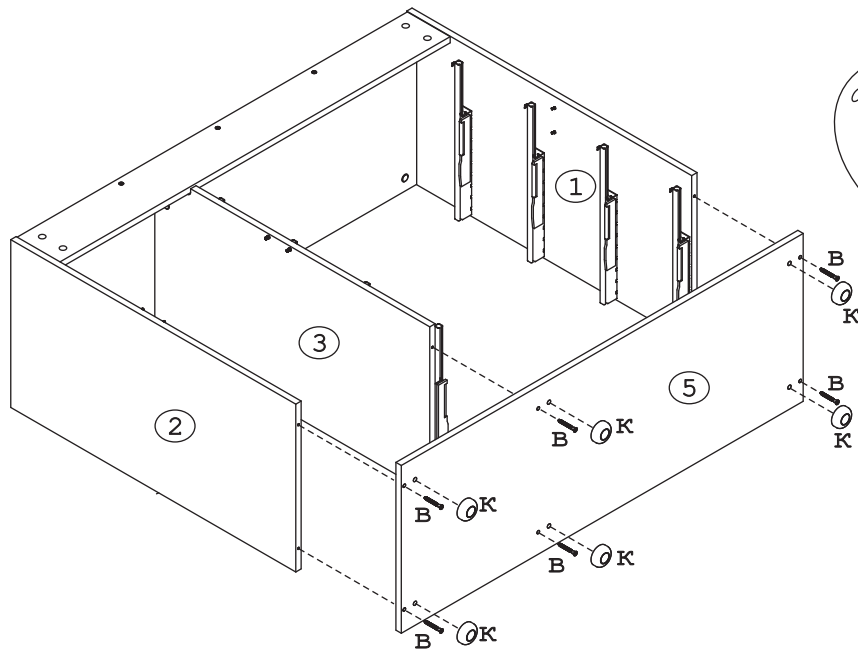


Рис. 5

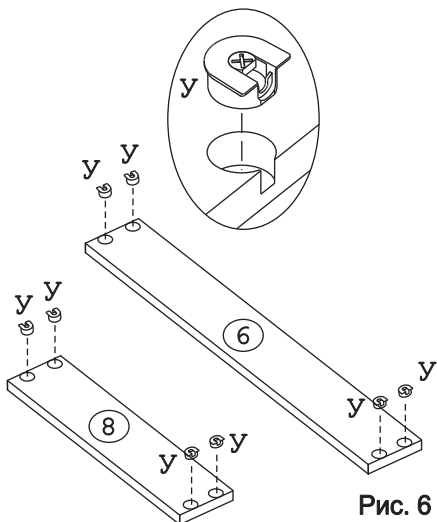


Рис. 6

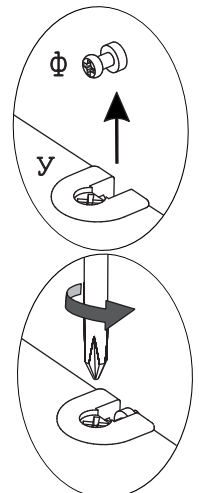
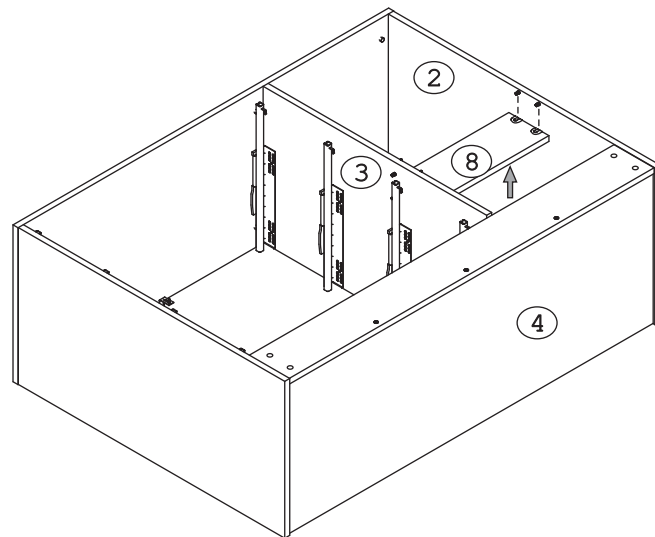


Рис. 7

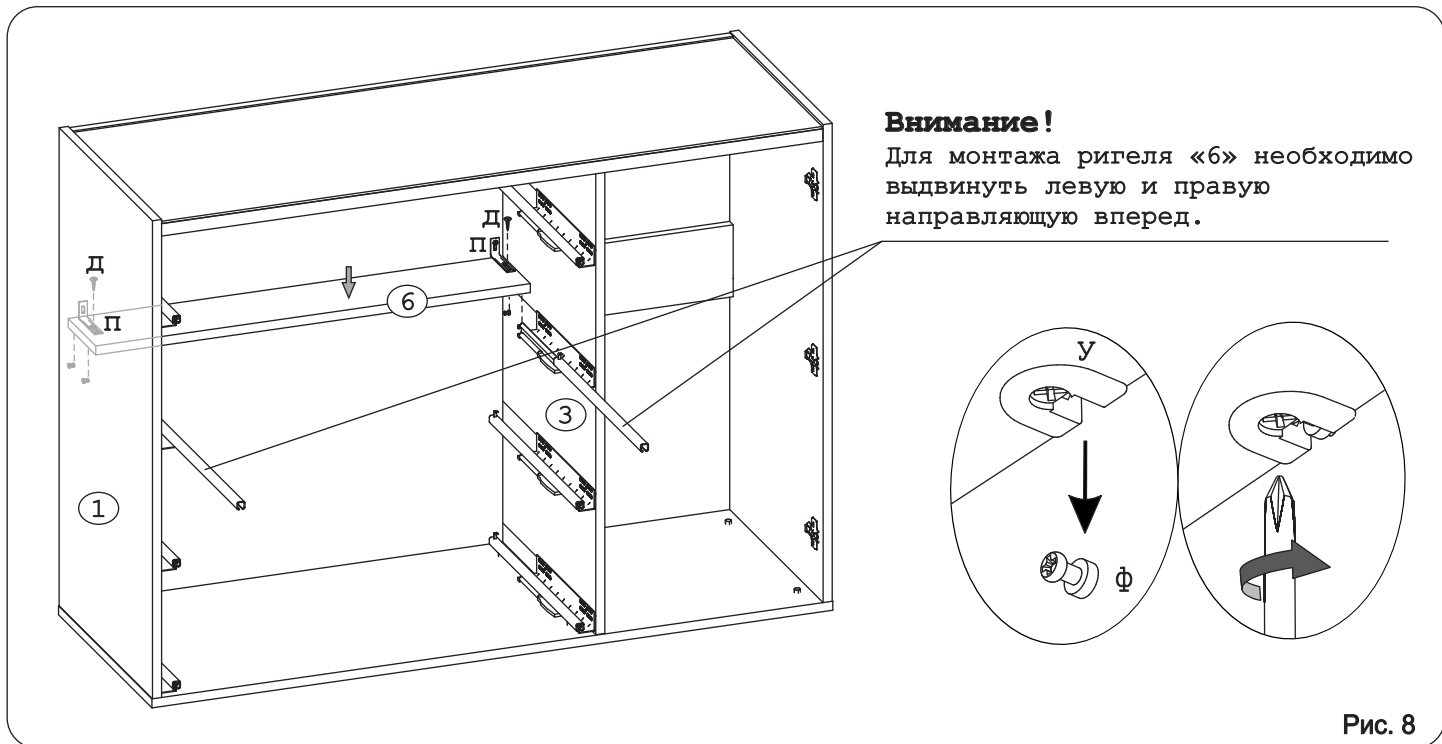


Рис. 8

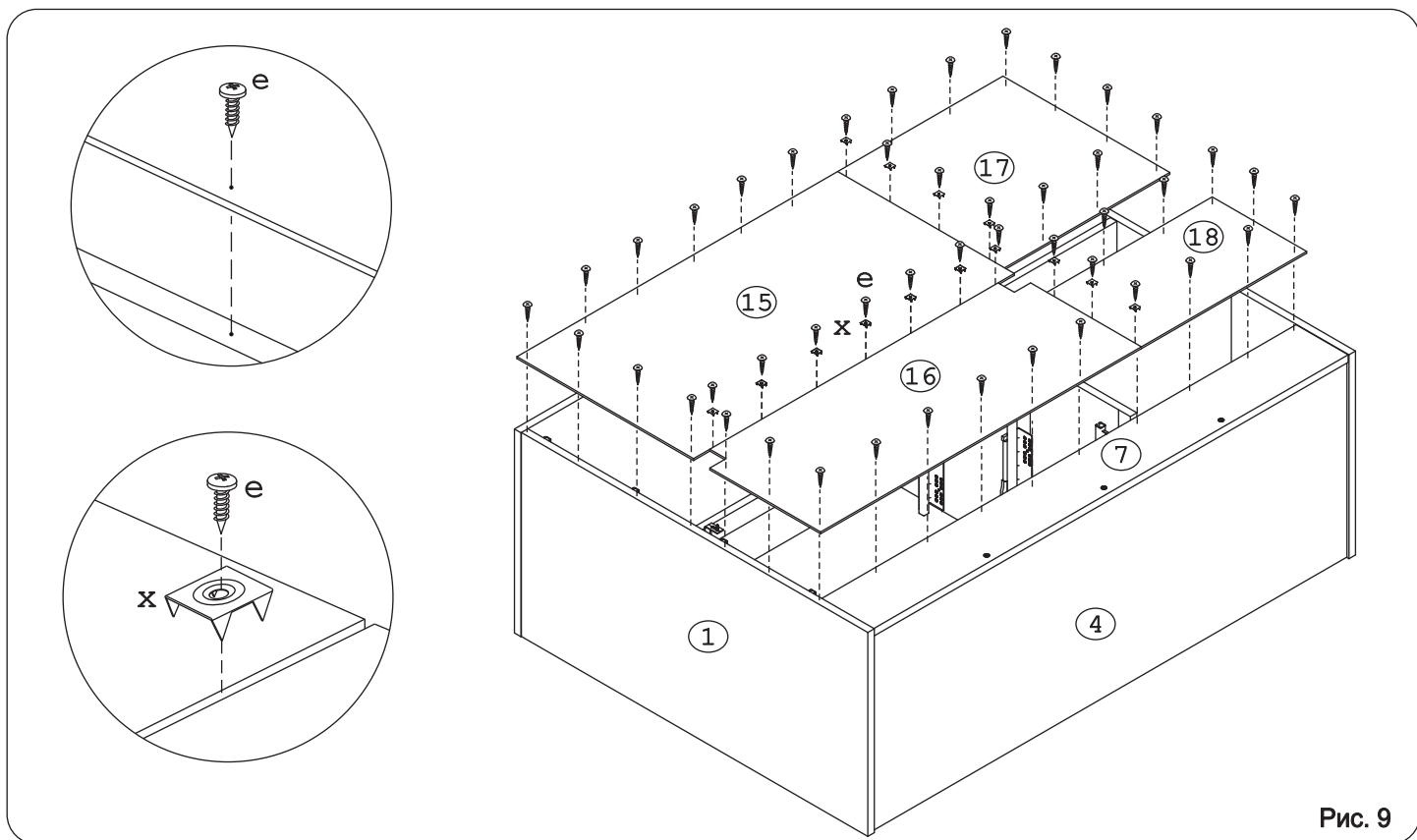


Рис. 9

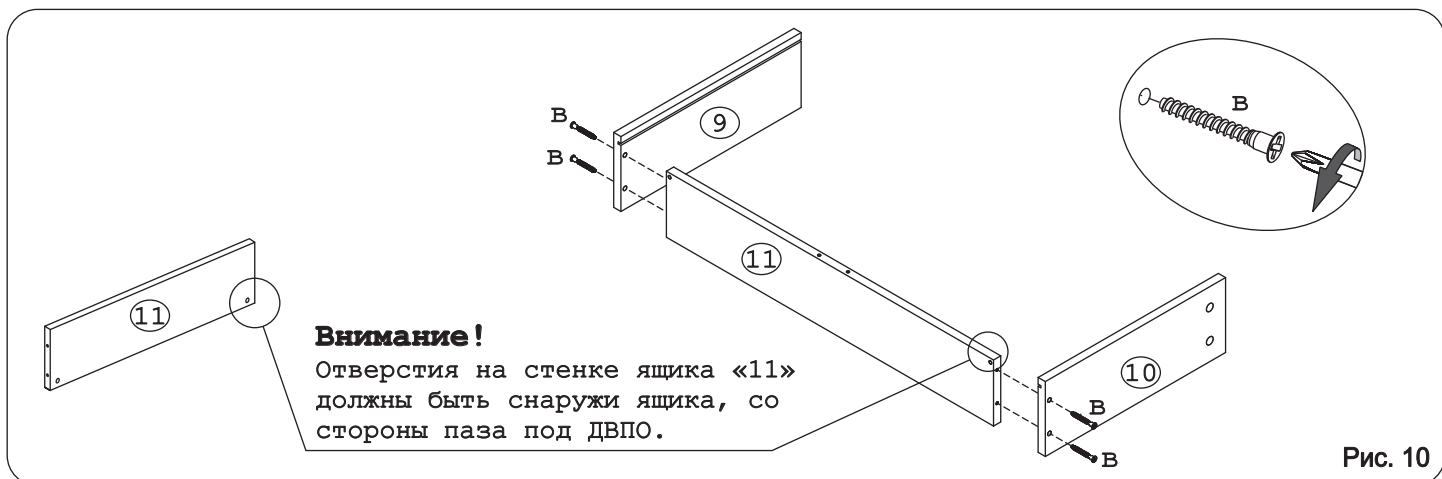


Рис. 10

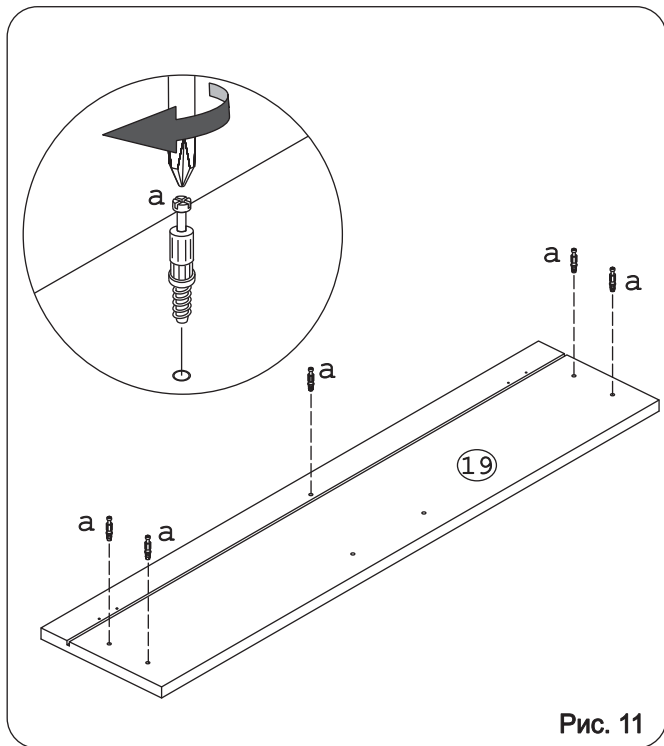


Рис. 11

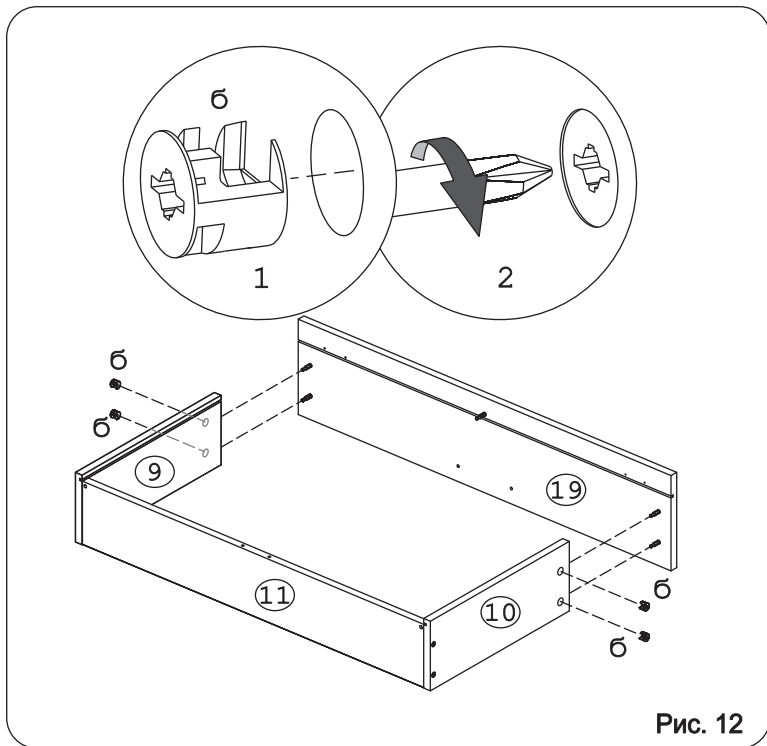
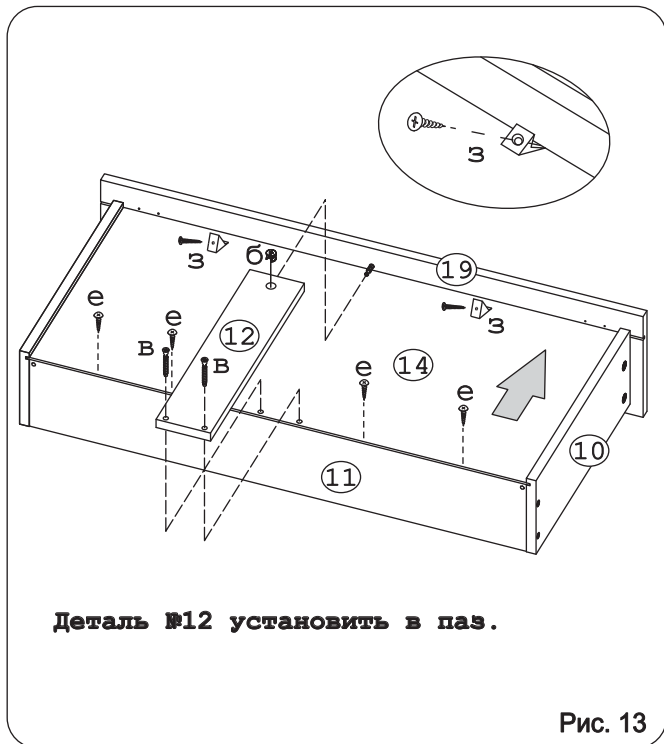


Рис. 12



Деталь №12 установить в паз.

Рис. 13

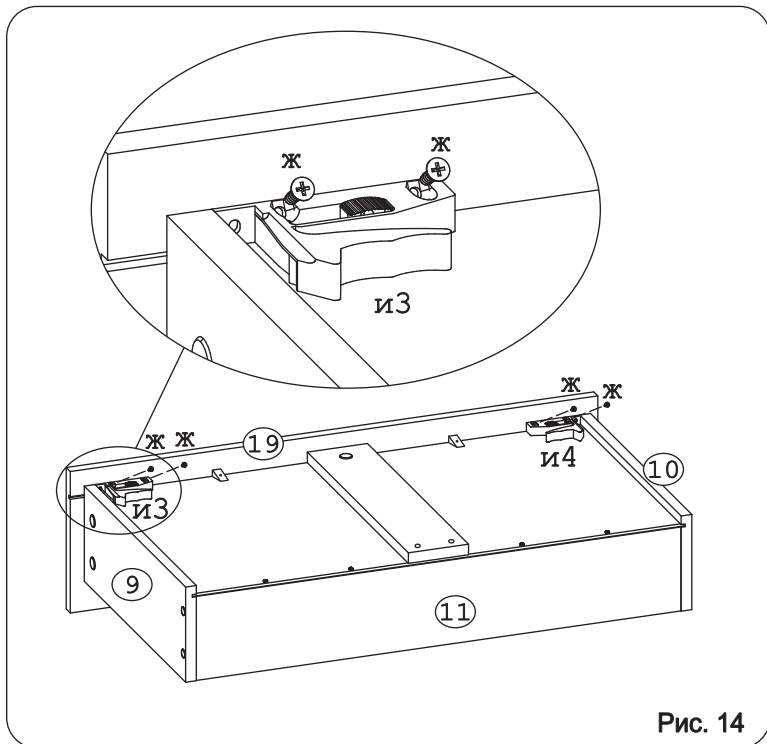


Рис. 14

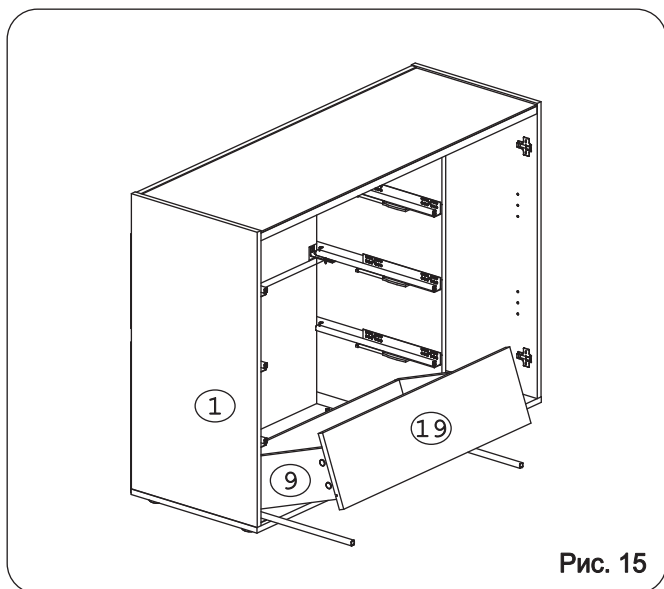
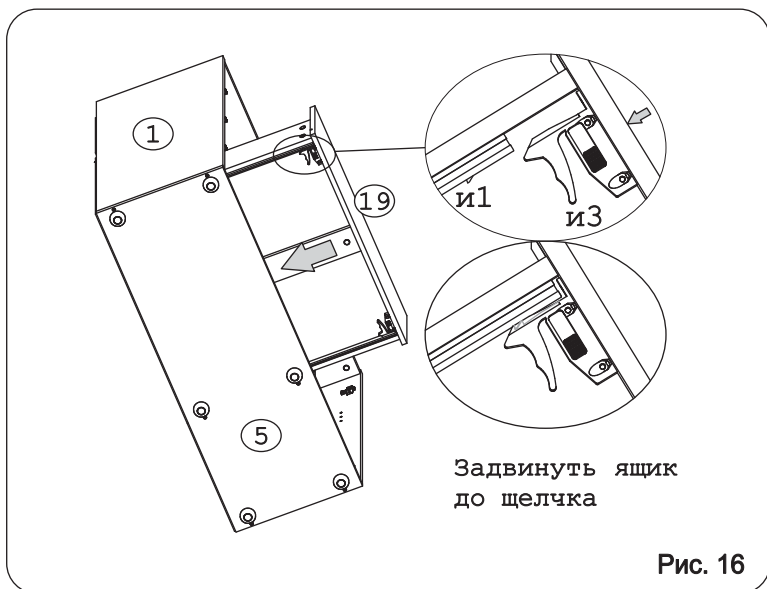


Рис. 15



Задвинуть ящик до щелчка

Рис. 16

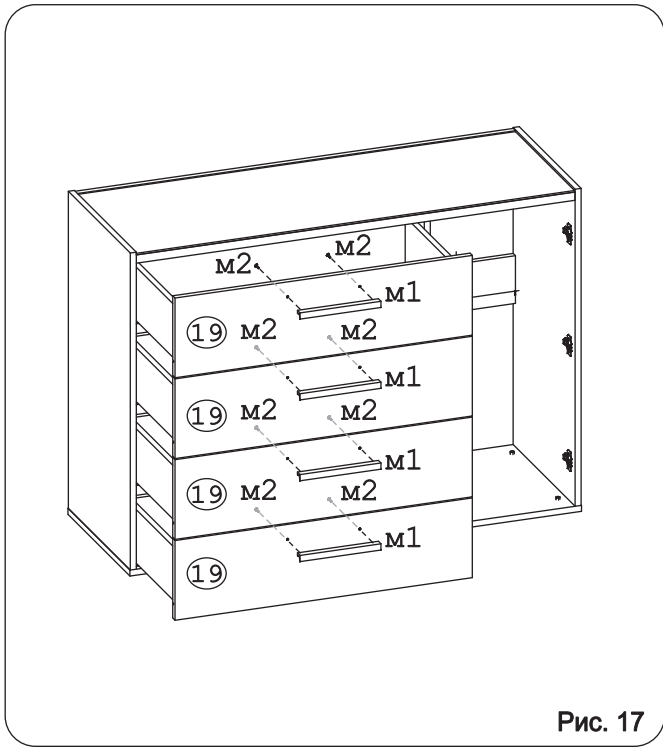


Рис. 17

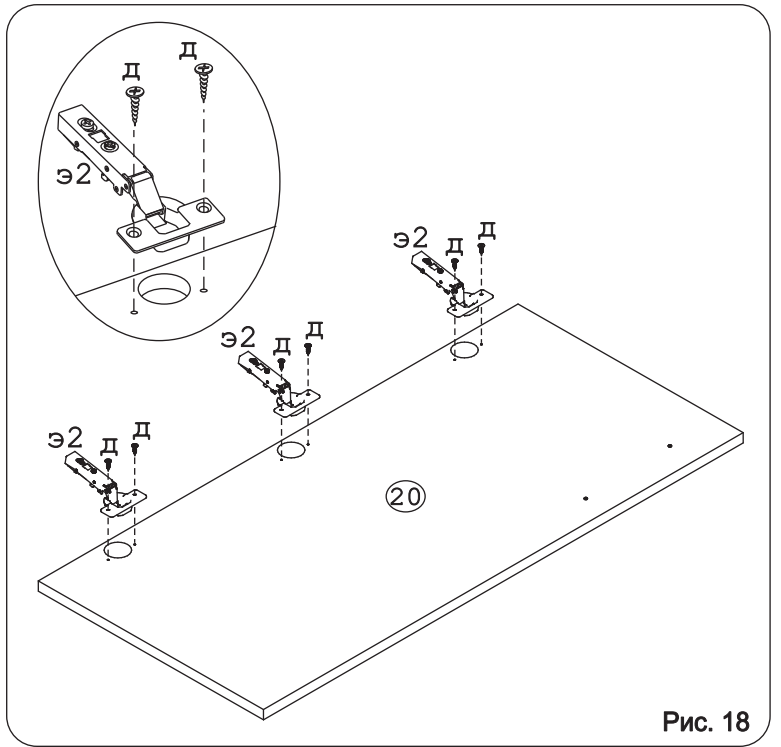


Рис. 18

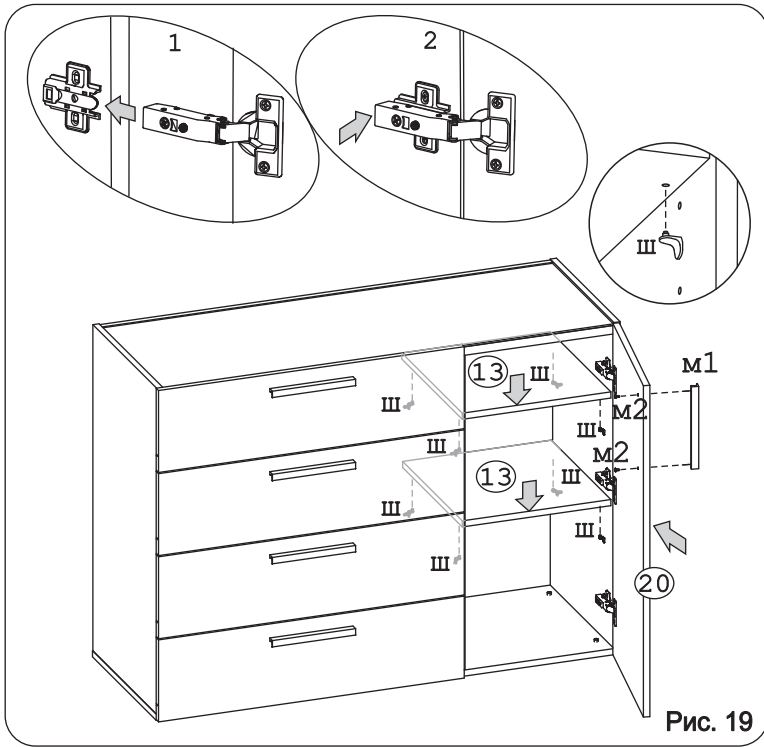


Рис. 19