

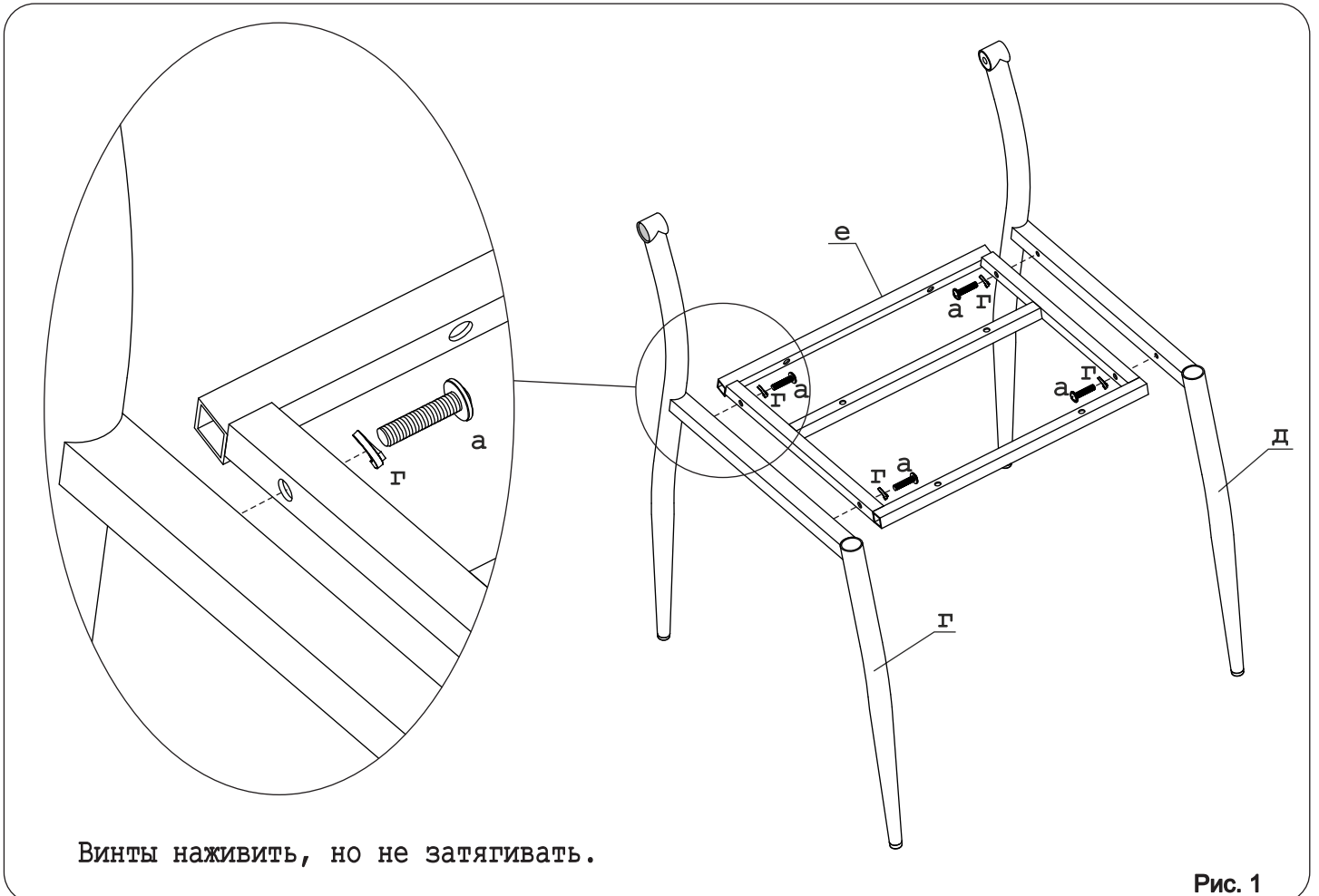
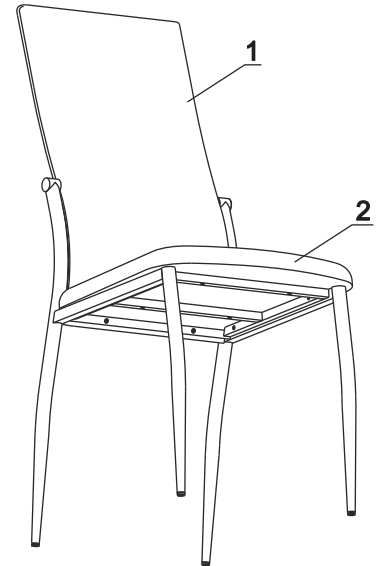
| | | | | | | | |
|------------|--------|-------------|-------|-------------------|-------|-----------------|--------|
| | | | | | | | |
| Винт М6х25 | 10 шт. | Винт М 6х14 | 2 шт. | СК Загл (D25) 001 | 2 шт. | Шайба-гровер Д6 | 10 шт. |

Наименование деталей

- 1. Спинка 623х355 1 шт.
- 2. Сиденье 420х438 1 шт.

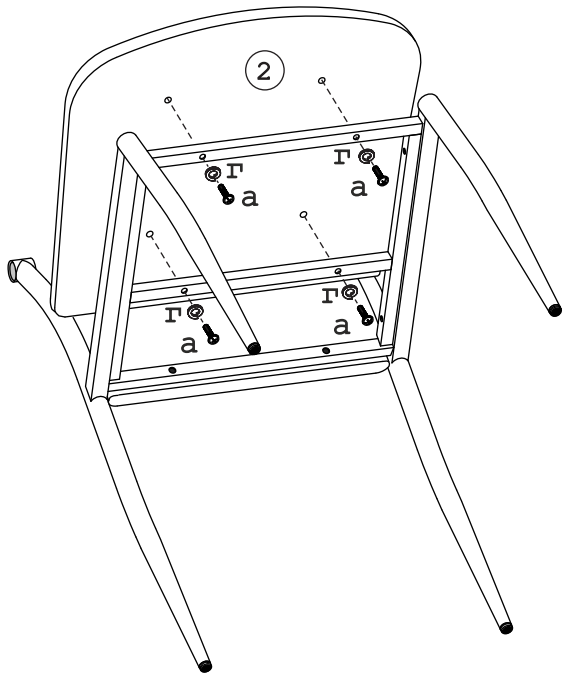
Спец. комплектующие

| | | | | | |
|----------------|-------|-----------------|-------|-----------|-------|
| | | | | | |
| Боковина левая | 1 шт. | Боковина правая | 1 шт. | Основание | 1 шт. |



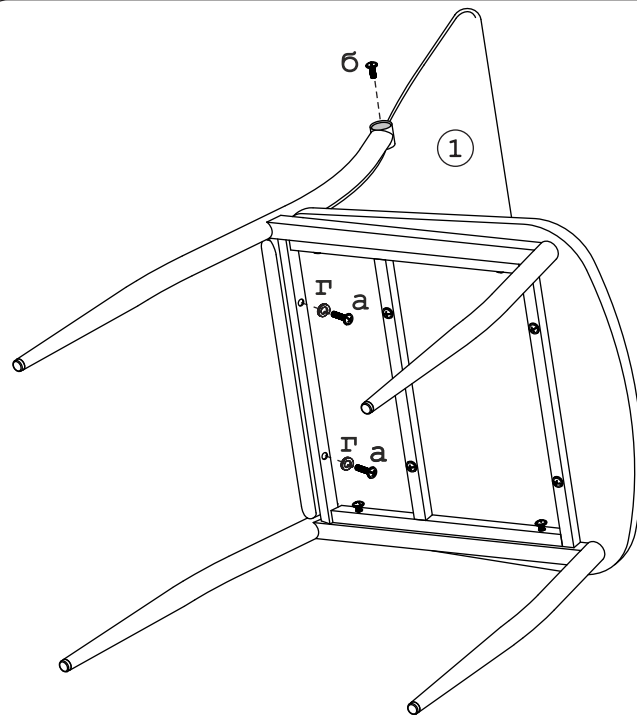
Винты наживить, но не затягивать.

Рис. 1



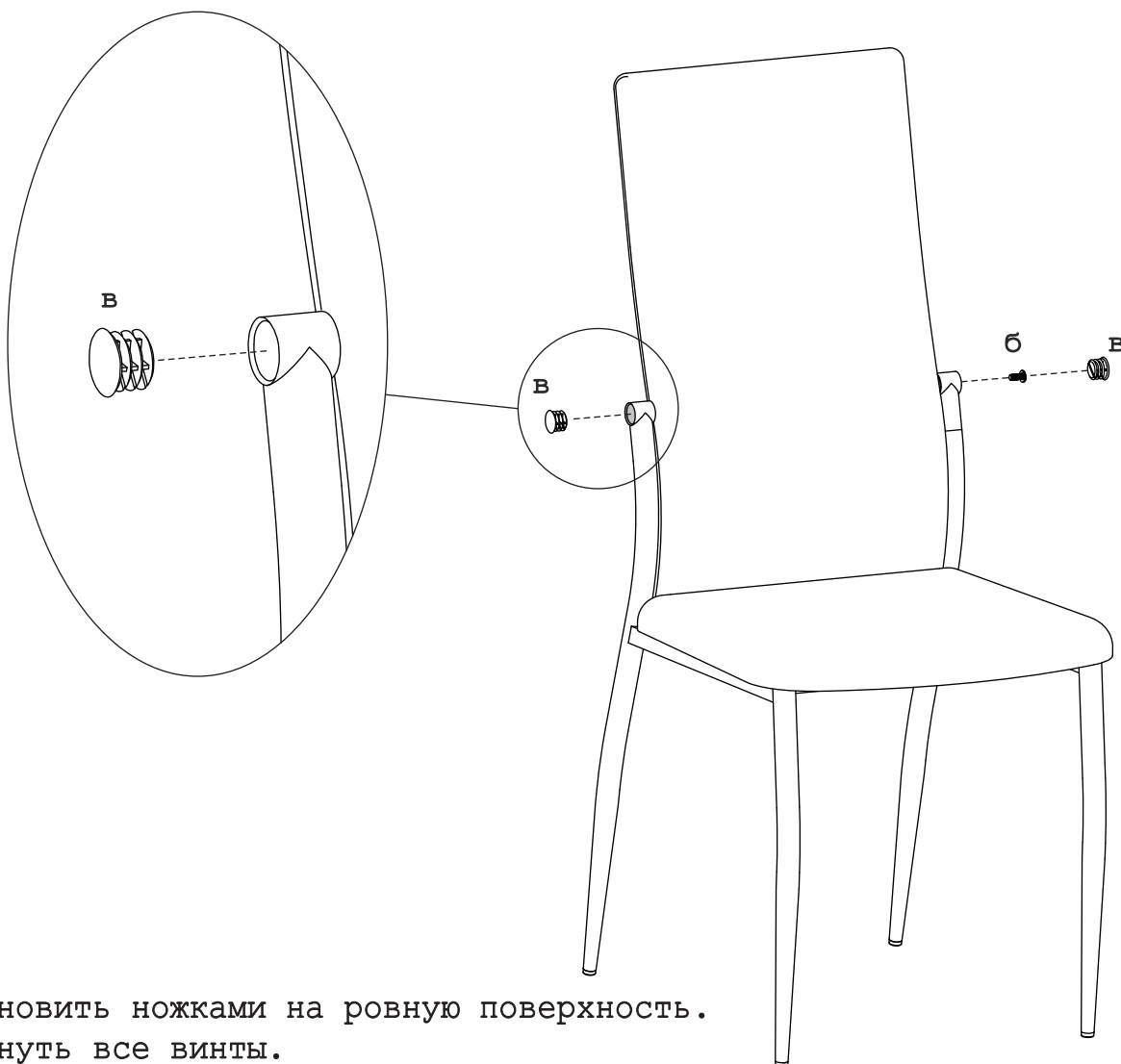
Винты наживить, но не затягивать.

Рис. 2



Винты наживить, но не затягивать.

Рис. 3



Установить ножками на ровную поверхность.
Затянуть все винты.

Рис. 4