

К сведению покупателя

Для удобства транспортировки и предохранения от повреждений мебель поставляется в разобранном виде. На каждом пакете имеется маркировка с указанием названия изделия. Для крепления фурнитуры на деталях имеются отверстия и наколки.

Правила эксплуатации и ухода за мебелью

- Мебель рекомендуется эксплуатировать в проветриваемом помещении с температурой воздуха не ниже +2 С и относительной влажностью воздуха 45-70%.
- Мебель, перевозимую в условиях минусовой температуры, при установке в помещении следует протереть сухой, мягкой тканью как снаружи, так и внутри, во избежание образования белых пятен на поверхности лаковой пленки в результате появления конденсата.
- Мебель не следует устанавливать на неровном полу, близко к сырým и холодным стенам. При установке мебели вблизи от нагревательных или отопительных приборов их поверхности должны быть защищены от нагрева. Температура нагрева элементов мебели не должна превышать +40 С.
- При эксплуатации мебели необходимо исключить попадание воды и иных жидкостей на элементы изделий мебели, соприкасающихся с полом.
- В мебели, имеющей крепление болтами, винтами, шурупами, при ослаблении соединений необходимо периодически подтягивать гайки, винты, шурупы.
- Мебель должна быть защищена от прямого попадания солнечных лучей во избежание ухудшения внешнего вида.
- Поверхности деталей мебели следует оберегать от попадания влаги и таких жидкостей как щелочь, спирт, ацетон, бензин и др. На поверхность мебели не следует ставить горячие предметы. При эксплуатации мебели следует исключить попадание воды и иных жидкостей на элементы изделий мебели, соприкасающихся с водой.
- Удаление пыли с поверхности мебели следует производить сухой мягкой тканью или специально предназначенными для этого салфетками. Поверхности мебели, отделанные эмалью, рекомендуется протирать мягкой тканью, увлажненной в мыльной воде, затем тканью, смоченной в чистой воде и отжатой досуха, а затем мягкой тканью.
- Удаление пятен с поверхности мебели следует производить тампоном из мягкой ткани, смоченной в специальных составах для чистки и освежения мебели в соответствии с рекомендациями по их использованию.
- Для удаления загрязнения с зеркал и стекол рекомендуется применять предназначенные для этого жидкости.

ГАРАНТИЙНЫЙ ТАЛОН

- Изготовитель гарантирует соответствие мебели требованиям ТР ТС 025/2012, ГОСТ 16371-2014 «Мебель. Общие технические условия» при соблюдении условий транспортировки, хранения эксплуатации и рекомендаций по уходу за мебелью.
- Претензии по комплектности, качеству и отклонениям, при которых сборка невозможна, должны предъявляться в магазин, где была приобретена мебель.
- Все гарантийные работы производятся только при предъявлении настоящего гарантийного талона.
- Гарантийный срок эксплуатации изделия 24 месяца со дня продажи мебели через торговую сеть.

Гарантийный талон действует только при наличии чека о покупке изделия.

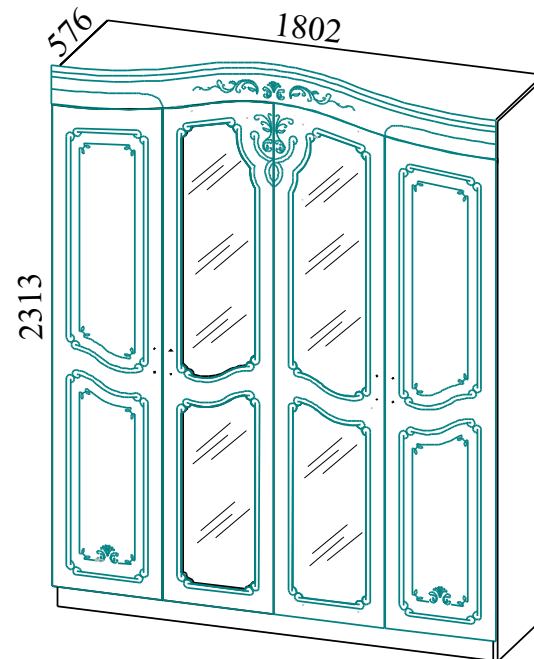
Гарантийное обслуживание не производится:

- При наличии дефектов, появившихся из-за несоблюдения потребителем условий транспортирования, хранения, сборки, эксплуатации и рекомендаций по уходу за мебелью.
- В связи с постоянной работой по усовершенствованию изделий, в конструкцию могут быть внесены изменения, не отраженные в настоящей инструкции.
- Срок службы изделия 10 лет.

СПАСИБО ЗА ПОКУПКУ!

г. Омск

Инструкция по сборке “София” Шкаф 4-х дверный Шкб1



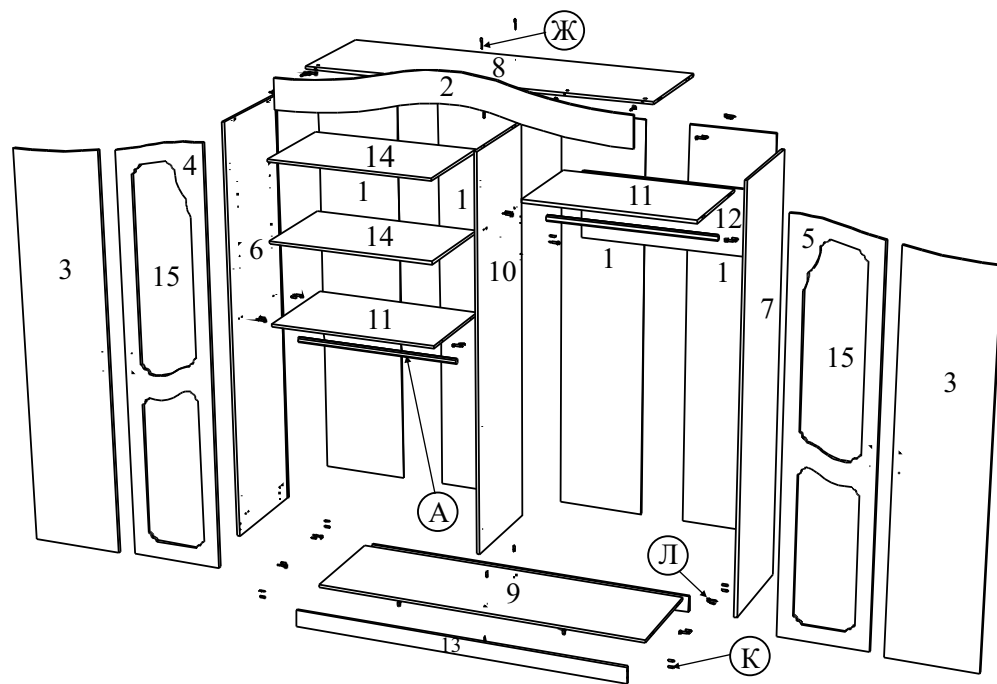
Габаритные размеры: длина - 1802 мм, высота - 2313 мм, глубина - 576 мм.

Прежде чем приступить к сборке изделия, необходимо внимательно ознакомиться с данной инструкцией.

Правила сборки

Сборку следует производить на ровном полу, покрытом тканью или бумагой во избежание повреждения кромок и загрязнения мебели. Сборку корпуса рекомендуется производить в горизонтальном положении, устанавливая детали лицевыми кромками вниз. Необходимо соблюдать осторожность, чтобы не повредить лакированные поверхности. В сборке крупногабаритных изделий должны участвовать не менее двух человек. Детали при сборке необходимо закреплять прочно, не допуская их качания. Сборку производить последовательно согласно инструкции.

“София” Шкаф 4-х дв Шкб1



Сборка.

1. Стенки гориз. (11) и стенка жёст. (12) крепятся к перегородке (10) стяжками эксц. (Л) и шкантами (К).
2. Дно (9) и крышка (8) крепятся к перегородке (10) евровинтами (Ж) и шкантами (К).
3. Залицовки (13) крепятся к дну (9) стяжками углов. (Н) (винты в комплекте).
4. Подпятники (У) крепятся гвоздями (Х) к бокам (6, 7) и залицовкам (13).
5. Бок левый (6) крепится к залицовкам (13) шкантами (К), к дну (9), крышке (8) и стенке гориз. (11) - стяжками эксц. (Л) и шкантами (К).
6. Бок правый (7) крепится к залицовкам (13) шкантами (К), к дну (9), крышке (8), стенке гориз. (11) и стенке жёст. (12) - стяжками эксц. (Л) и шкантами (К).
7. Задние стенки (1) соединяются брусом соед. (Р), вставляются в пазы боков (6, 7) и крышки (8) и крепятся к дну (9) и перегородке (10) саморезами 4.0*16 с прессшайбой (П) с шагом примерно 130 мм.
8. Фронтон (2) крепится к крышке (8) стяжками эксц. (Л).
9. Штангодержатели (Б) крепятся к бокам (6, 7) и перегородке (10) саморезами 4.0*16 (В). Штанги (А) устанавливаются в штангодержатели (Б).
10. Зеркала (15) крепятся к дверям (4, 5) стеклодержателями (С) и саморезами 3.5*16 (Т).
11. Петли 4-х шарн. 0 мм (Г) крепятся к бокам (6, 7) и дверям крайним (3), петли 4-х шарн. 9 мм (Д) к перегородке (10) и стеклодверям (4, 5) - саморезами 4.0*16 (В).
12. Полки (14) устанавливаются на полкодержатели (О).

Детали и комплектующие

А	Штанга ов. /хром/ L=870мм	2шт.	
Б	Штангодержатель	4шт.	
В	Саморез 4,0*16	72шт.	
Г	Петля 4-х шарнирная 0 мм	8шт.	
Д	Петля 4-х шарнирная 9 мм	8шт.	
Е	Ручка-скоба	4шт.	
Ж	Евровинт	4шт.	
З	Заглушка для евровинта	4шт.	
И	Ключ для евровинта	1шт.	
К	Шкант	32шт.	
Л	Стяжка эксцентриковая	25к-в	
М	Заглушка для стяжки эксц.	25шт.	
Н	Стяжка угловая	4к-га	
О	Полкодержатель	8шт.	
П	Саморез 4.0*16 с п/шайбой	37шт.	
Р	Брус соединительный	2шт.	
С	Стеклодержатель	12шт.	
Т	Саморез 3.5*16	24шт.	
У	Подпятник	8шт.	
Ф	Шайба пластмас. (п/ручку)	8шт.	
Х	Гвоздь 2*20	16шт.	

1	Стенка задняя ХДФ	2085*444	4шт.
2	Фронтон	1802*273	1шт.
3	Дверь крайняя лев/прав.	1992*448	2шт.
4	Стеклодверь левая	2069*448	1шт.
5	Стеклодверь правая	2069*448	1шт.
6	Бок левый	2186*560	1шт.
7	Бок правый	2186*560	1шт.
8	Крышка	1768*560	1шт.
9	Дно	1768*546	1шт.
10	Перегородка	2064*546	1шт.
11	Стенка горизонтальная	876*542	2шт.
12	Стенка жёсткости	876*344	1шт.
13	Залицовка	1768*88	2шт.
14	Полка	874*540	2шт.
15	Зеркало	1936*321	2шт.

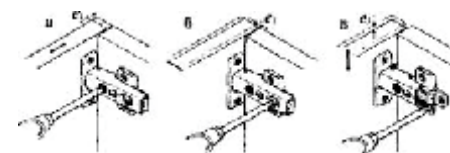


Схема регулировки дверей после навески на корпус:

- а) вправо-влево, б) до и от корпуса, в) вверх-вниз.

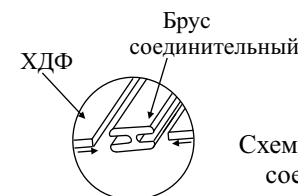


Схема крепления бруса соединительного

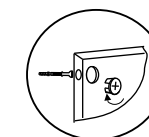


Схема крепления стяжки эксцентриковой