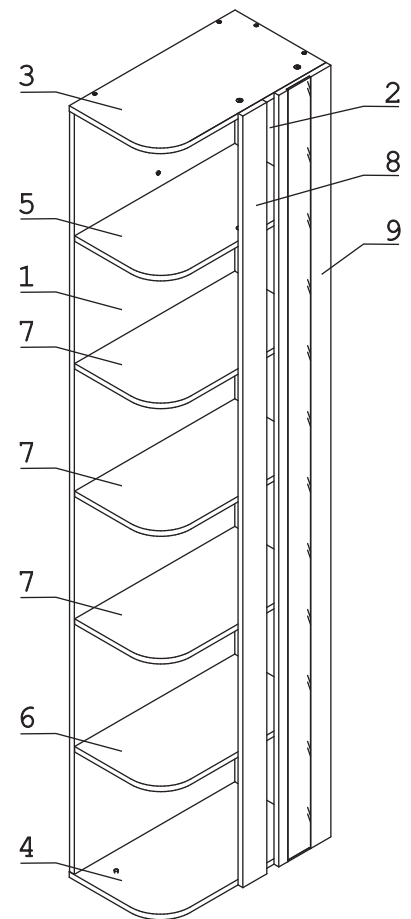


Евровинт 50	28 шт.	Дюбель 30 мм	8 шт.	Эксцентрик 16	8 шт.	Опора меб. регулир.Н17	3 шт.	Ключ-шестигранник	1 шт.	Шкант дерев 8x30	6 шт.	Стяжка 30мм	2 компл.
Заглушка	3 шт.	Загл к ев.винту	18 шт.	Заглушка эксцентрика	8 шт.								

Показана правая сборка



Наименование деталей

1. Боковина 2201x553	1 шт.
2. Стенка 2201x288	1 шт.
3. Крышка 554x304	1 шт.
4. Основание 554x304	1 шт.
5. Полка верхняя 535x288	1 шт.
6. Полка нижняя 535x288	1 шт.
7. Полка стационарная 535x288	3 шт.
8. Панель МДФ 2233x80	1 шт.
9. Панель МДФ ДР 2233x174	1 шт.

Внимание!

Стеллаж торцевой предназначен для крепления к другим шкафам серии на стяжки (ж). Не предназначен для отдельной установки.

Установите на шуруповерте минимальные обороты.

Внимание !

Для правильной сборки необходимо определить «верх» и «низ» детали 1, согласно рис.1

Отверстия Ø6 мм

Для соединения стеллажа со шкафом между собой необходимо досверлить отверстия Ø6 мм. Стянуть стеллаж и шкаф при помощи стяжек «ж».

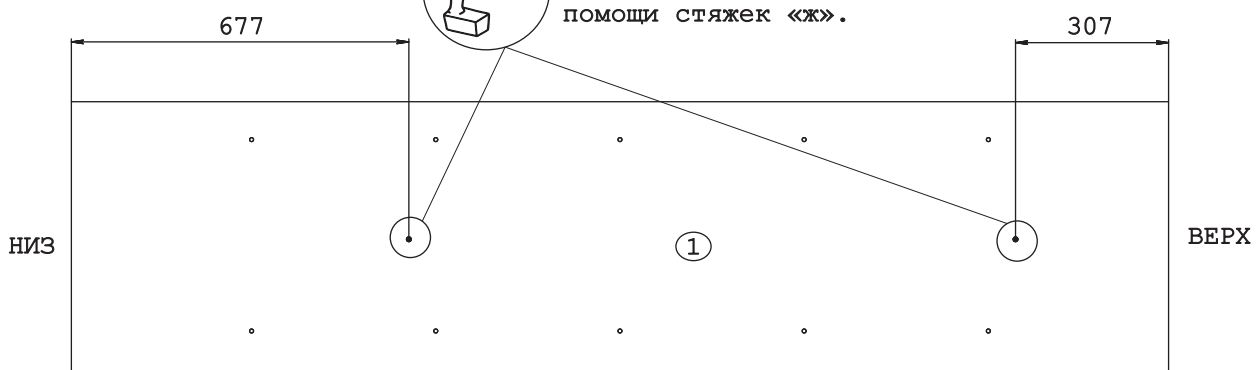
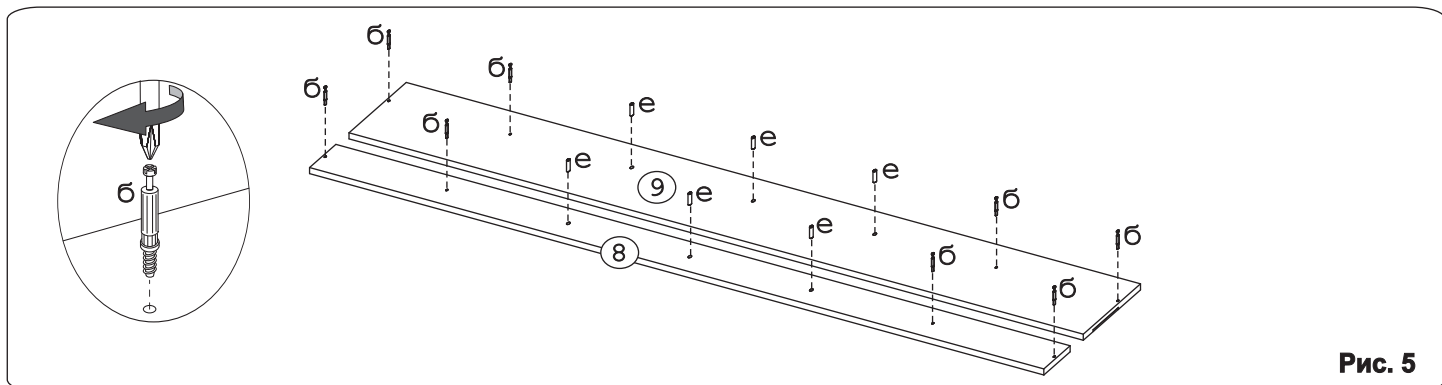
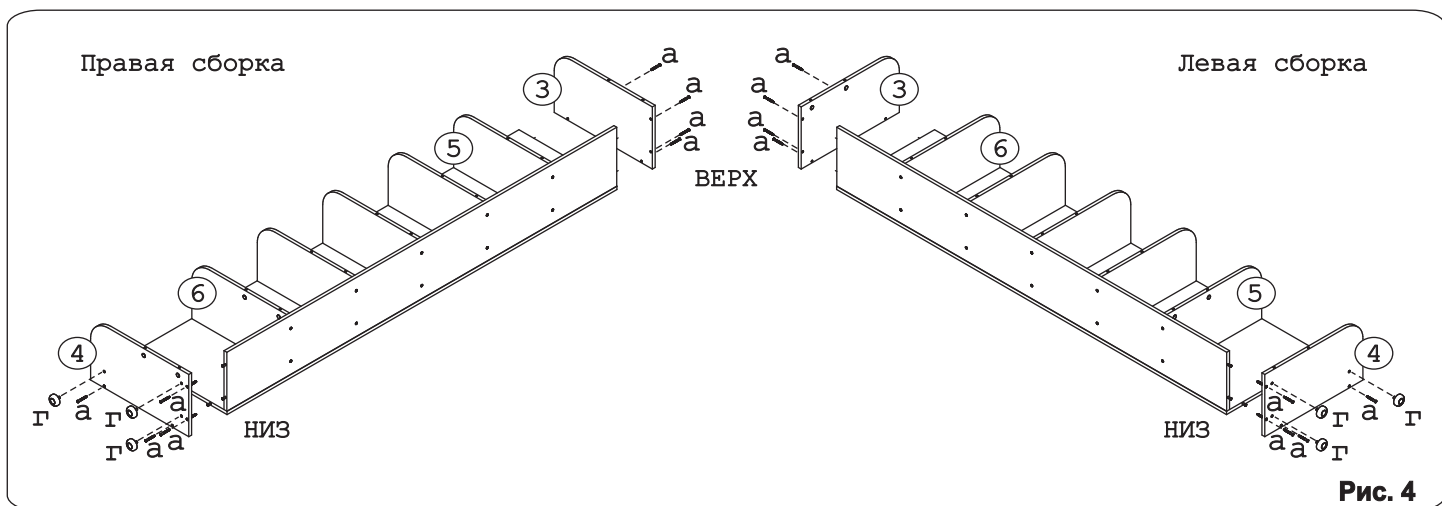
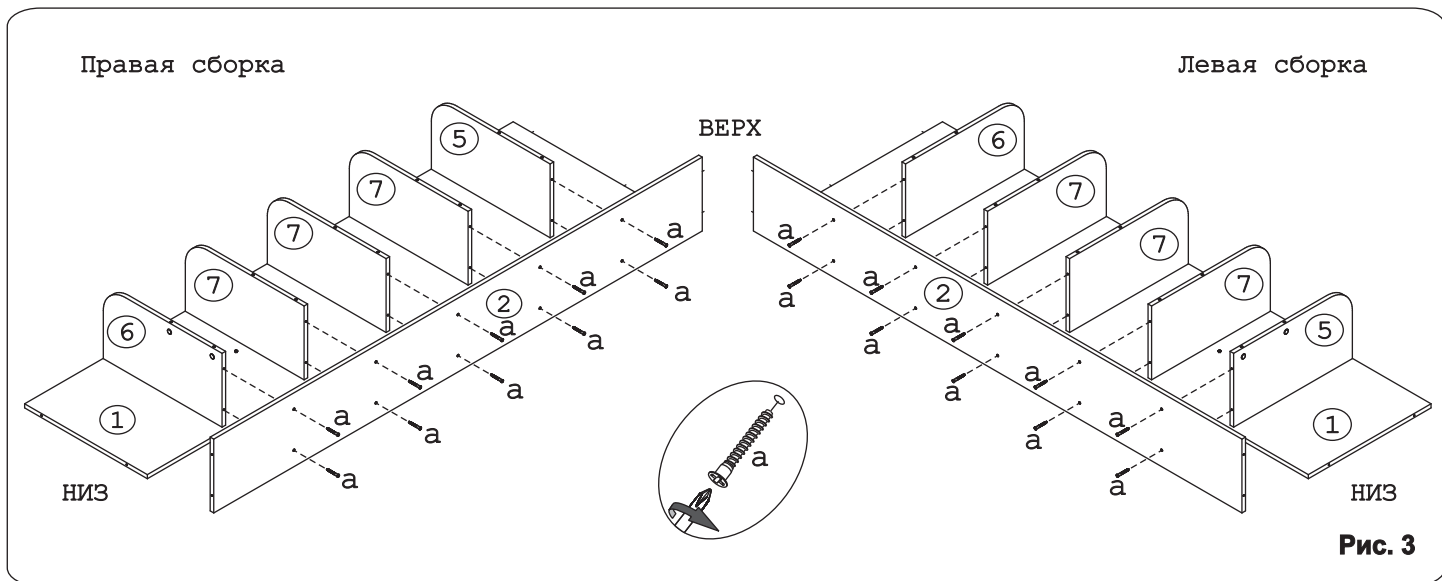
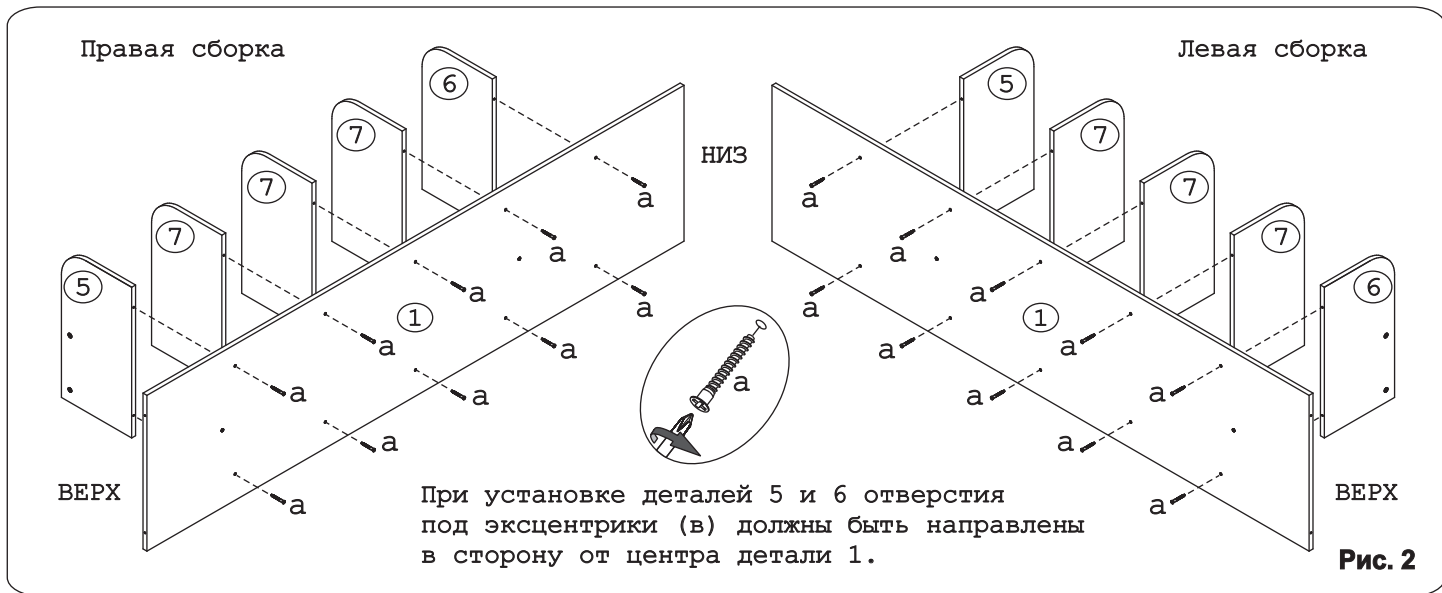
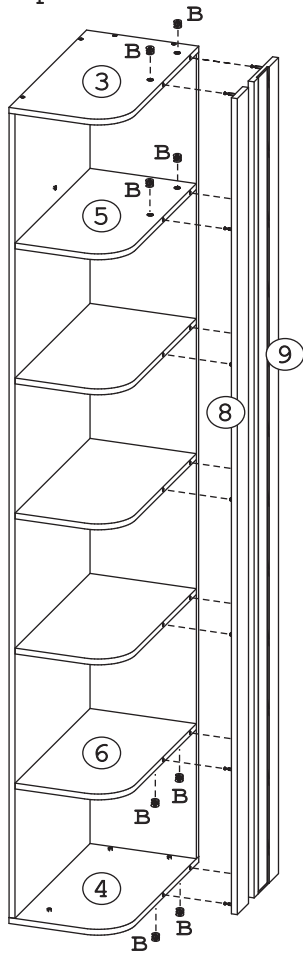


Рис. 1



Правая сборка



Левая сборка

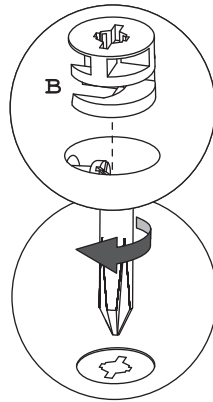
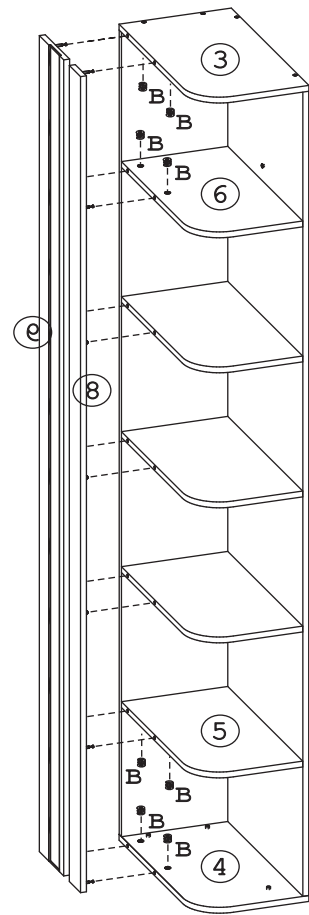
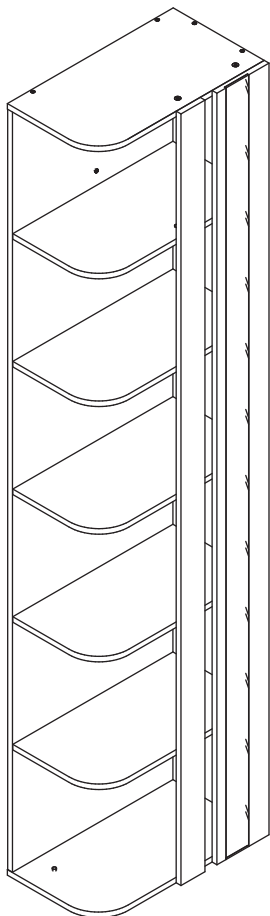


Рис. 6

Правая сборка



Левая сборка

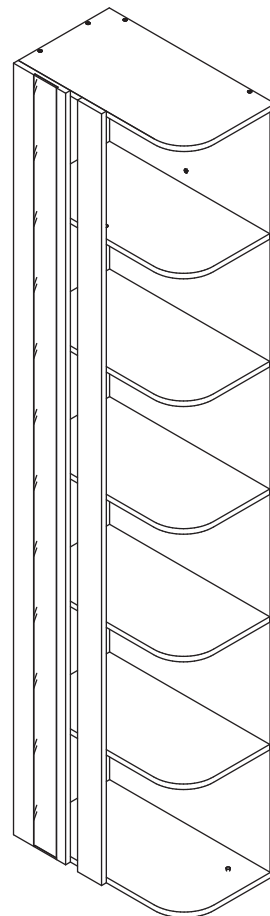


Рис. 7