

а		б		в		г		д		е		ж	
Дюбель 30 мм	8 шт.	Эксцентрик 16	8 шт.	Евровинт 50	29 шт.	Упор-L 8	1 шт.	Шуруп 4x16	8 шт.	Шуруп 3x12 п/сфера	12 шт.	Шайба 12x4 пл.	2 шт.
з		и		к		л		м		н		п	
Ручка P406	1 шт.	Петля внутренняя с заглушкой	2 шт.	Шкант металл	16 шт.	Шкант дерев 8x50	1 шт.	Держатель	2 шт.	Втулка декор. Д6 хром	4 шт.	Демпфер	1 шт.
р		с											
Заглушка эксцентрика	8 шт.	Загл. к ев. винту	21 шт.										

### Наименование деталей

- |                                 |       |
|---------------------------------|-------|
| 1. Боковина правая 843x247      | 1 шт. |
| 2. Полка 299x229                | 1 шт. |
| 3. Планка 550x70                | 2 шт. |
| 4. Полка стационарная 827x246   | 1 шт. |
| 5. Полка стационарная 488x244   | 1 шт. |
| 6. Задняя стенка 488x260        | 1 шт. |
| 7. Боковина правая 356x245      | 1 шт. |
| 8. Боковина левая 356x245       | 1 шт. |
| 9. Дверь ДР 352x302             | 1 шт. |
| 10. Полка стационарная 488x227  | 1 шт. |
| 11. Полка стационарная 844x248  | 1 шт. |
| 12. Задняя стенка 504x276       | 1 шт. |
| 13. Планка 646x70               | 1 шт. |
| 14. Планка 922x70               | 1 шт. |
| 15. Стена ДВПО 384x335          | 1 шт. |
| 16. Планка МДФ ДР серая 922x160 | 1 шт. |
| 17. Планка МДФ ДР серая 550x160 | 1 шт. |

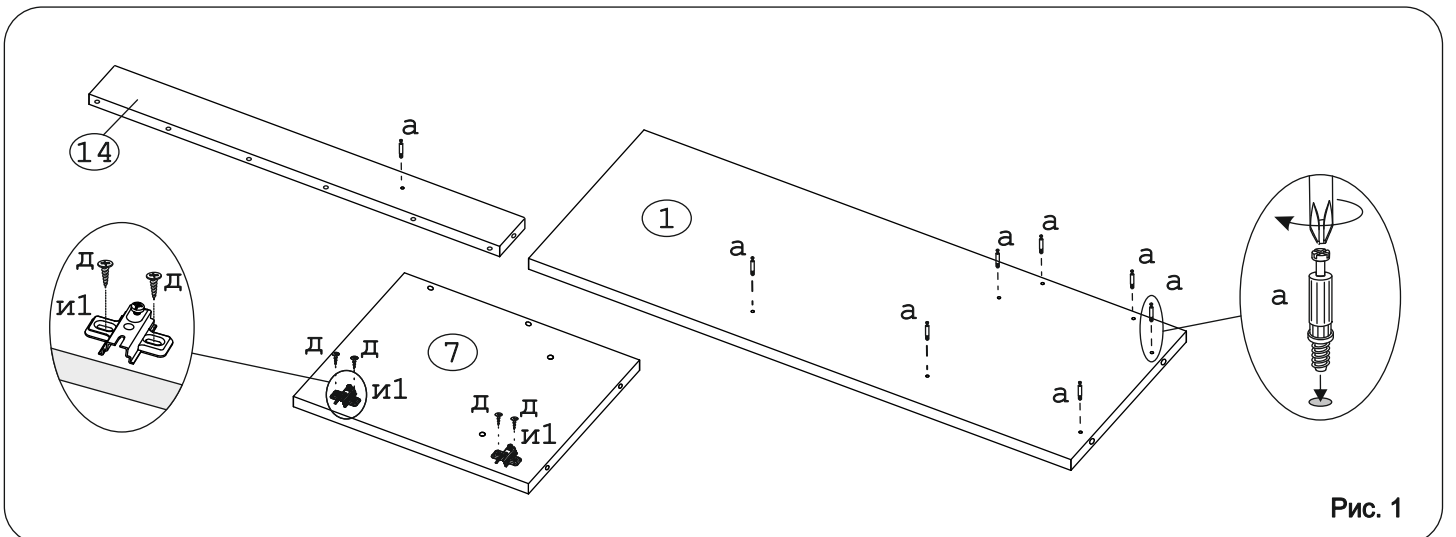
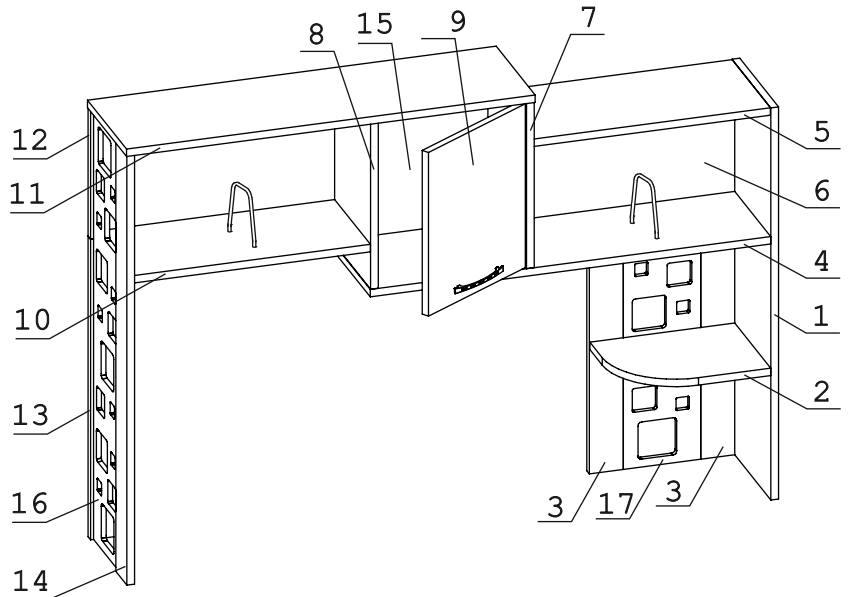


Рис. 1

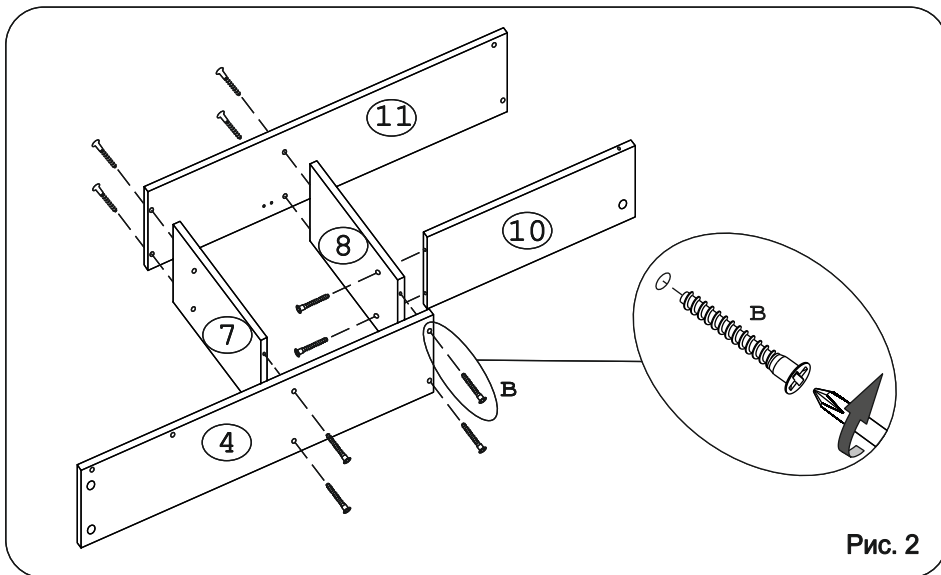


Рис. 2

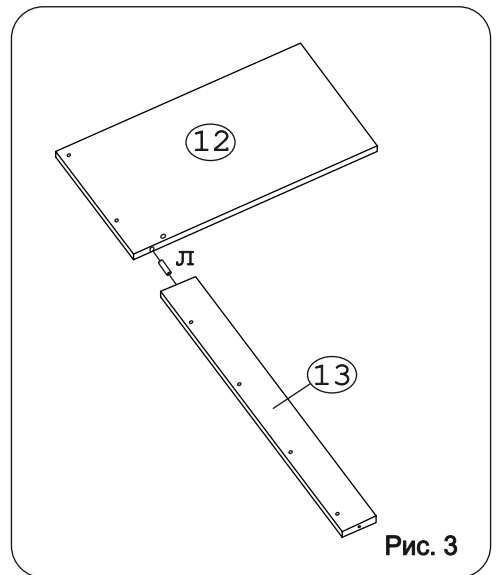


Рис. 3

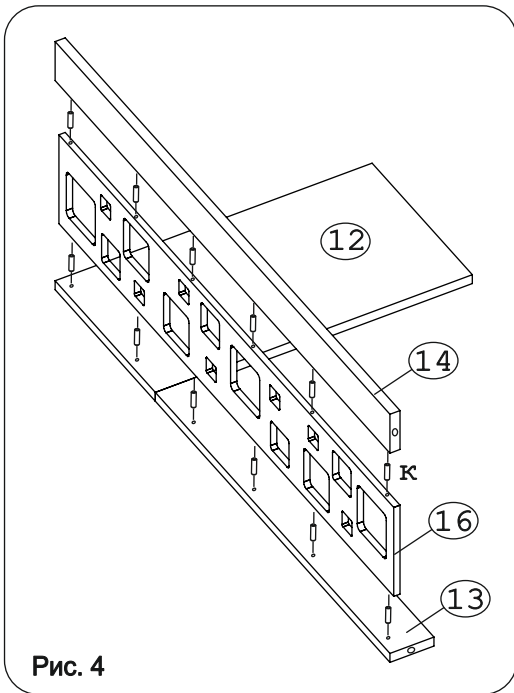


Рис. 4

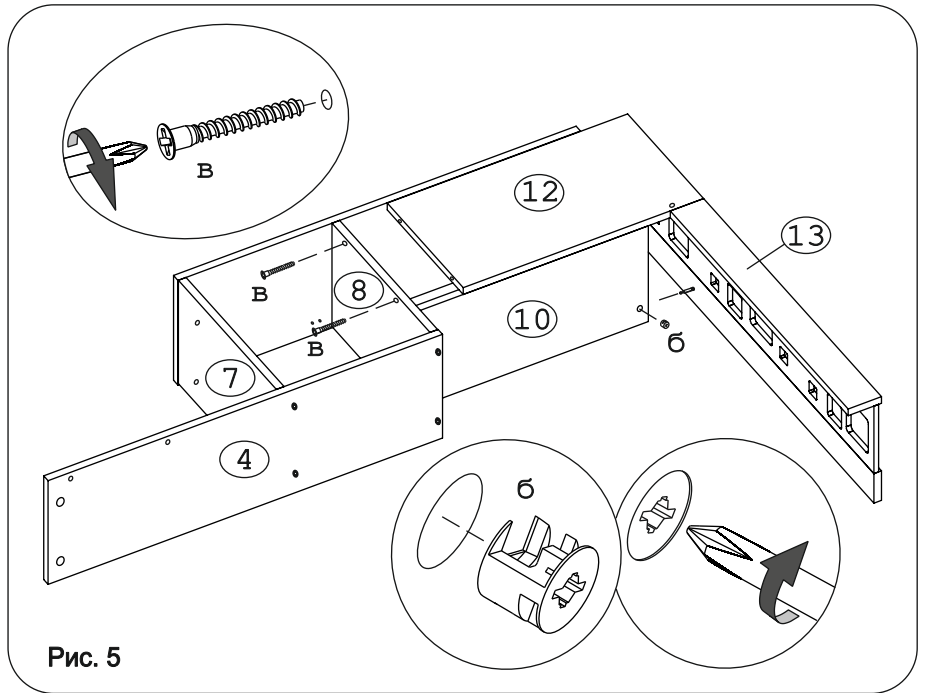


Рис. 5

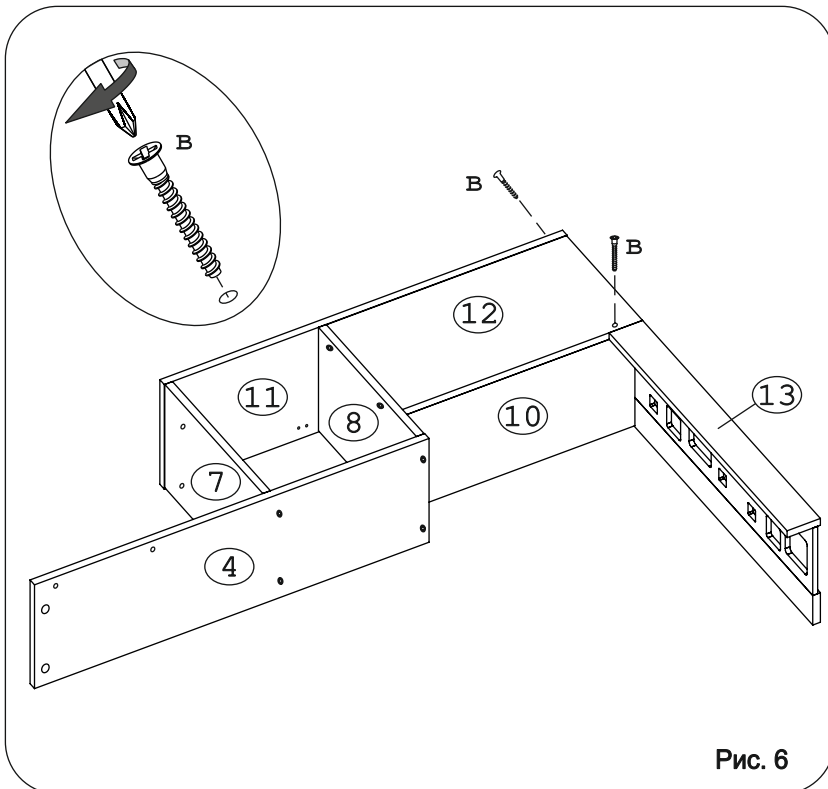


Рис. 6

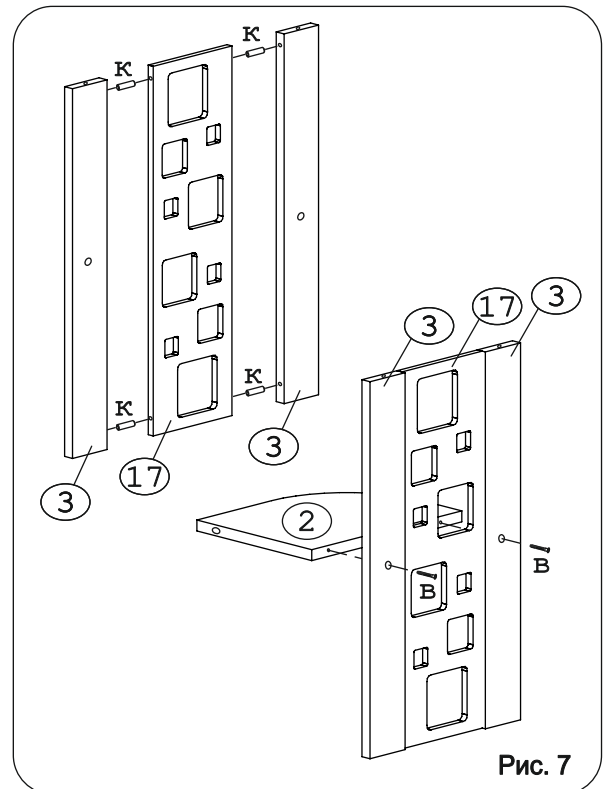


Рис. 7

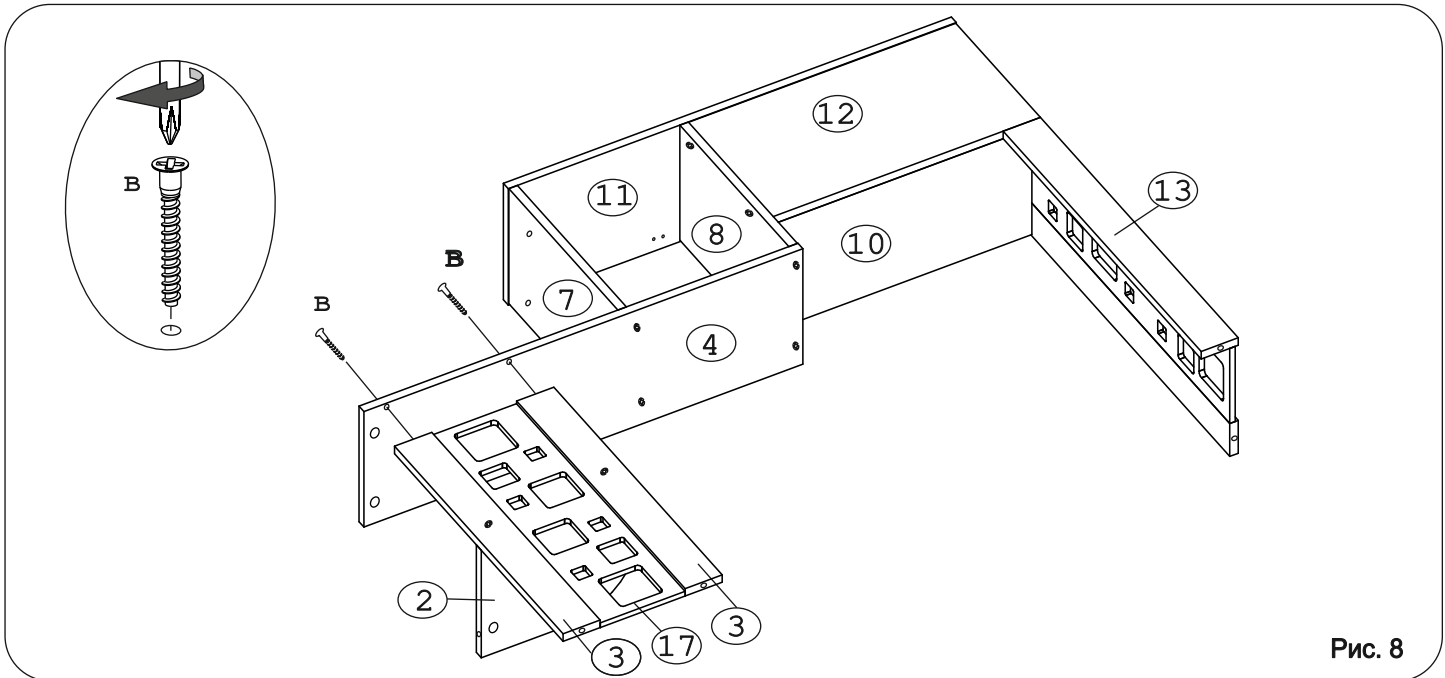


Рис. 8

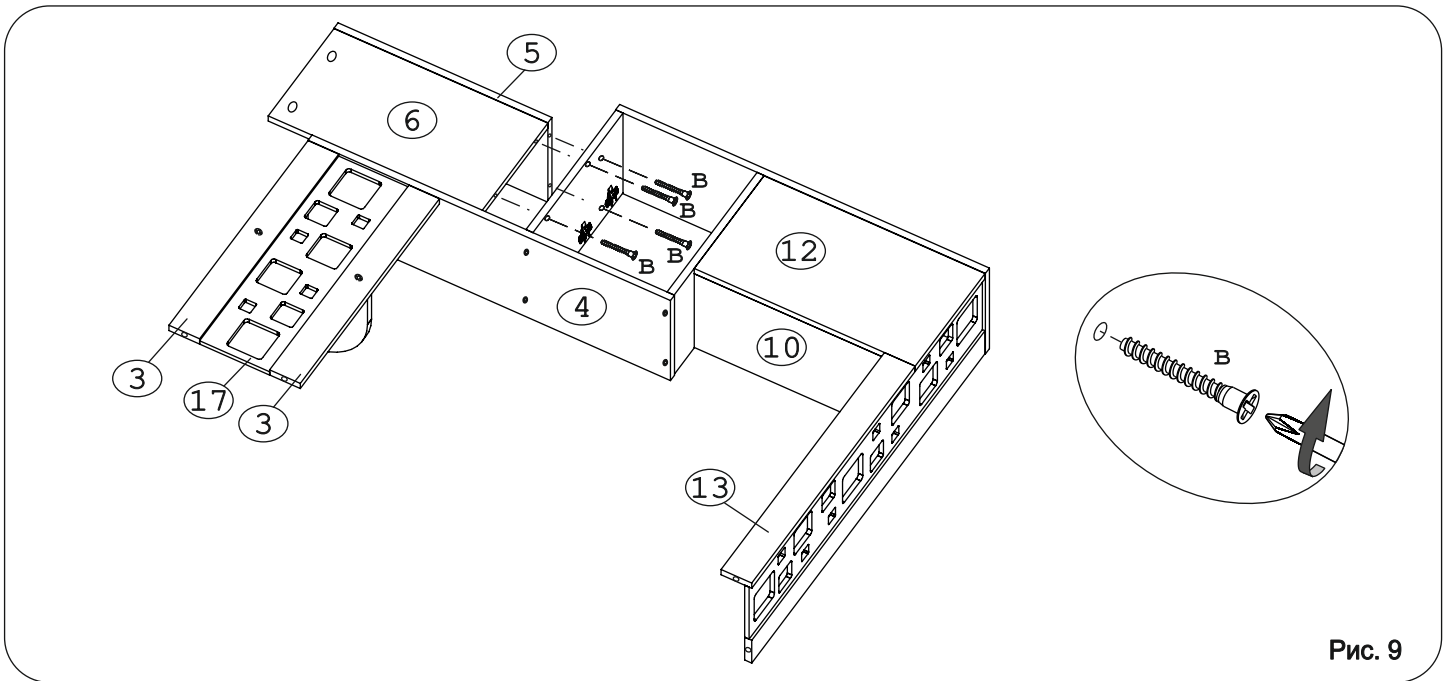


Рис. 9

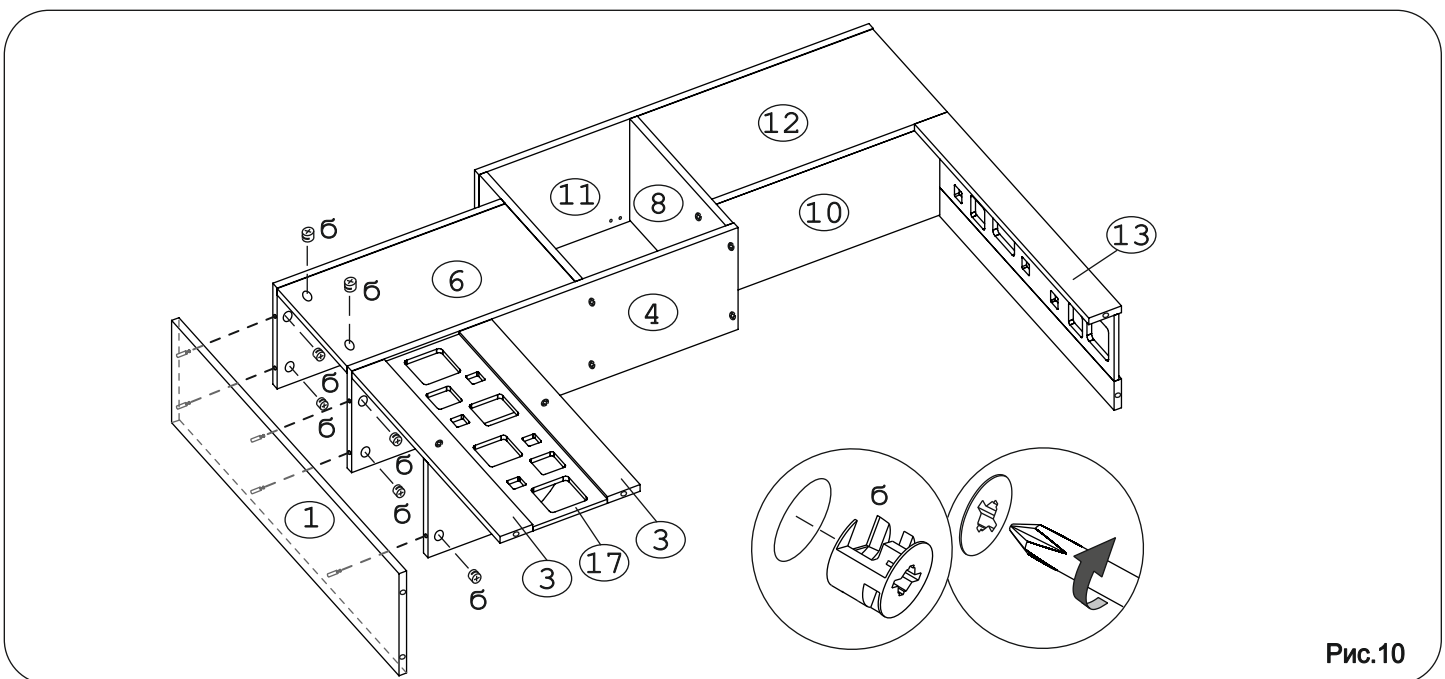


Рис.10

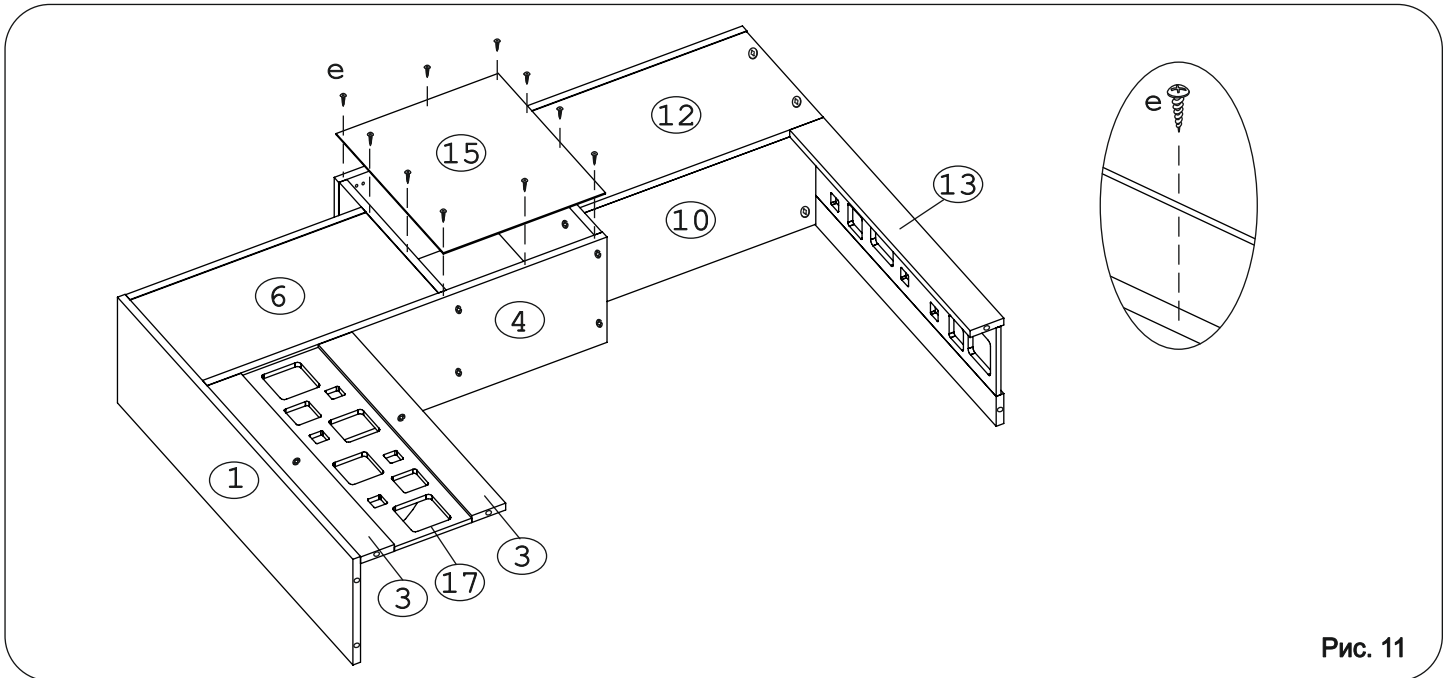


Рис. 11

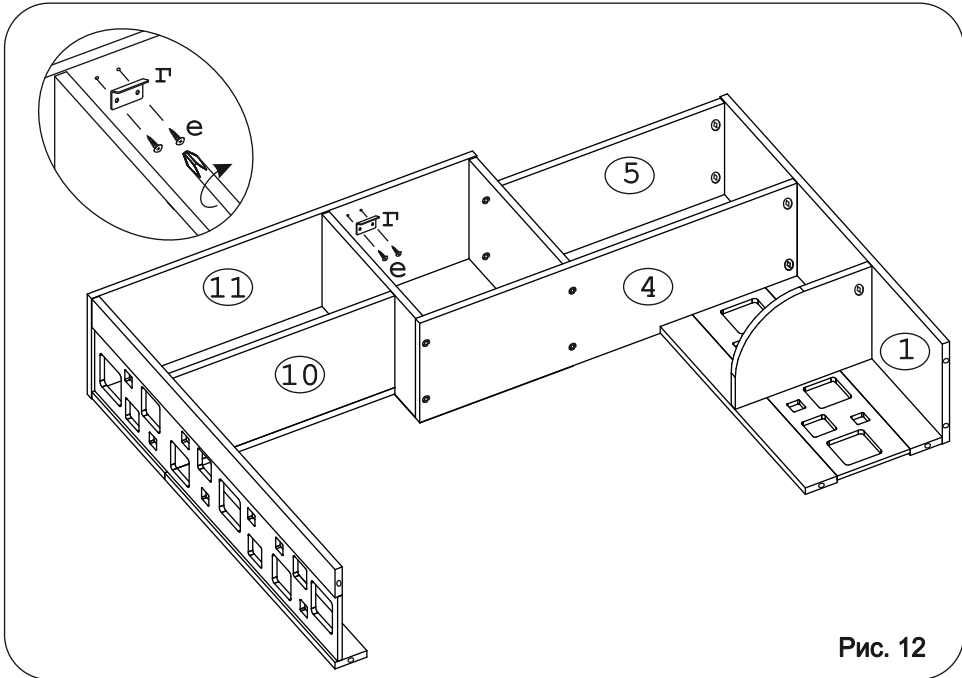


Рис. 12

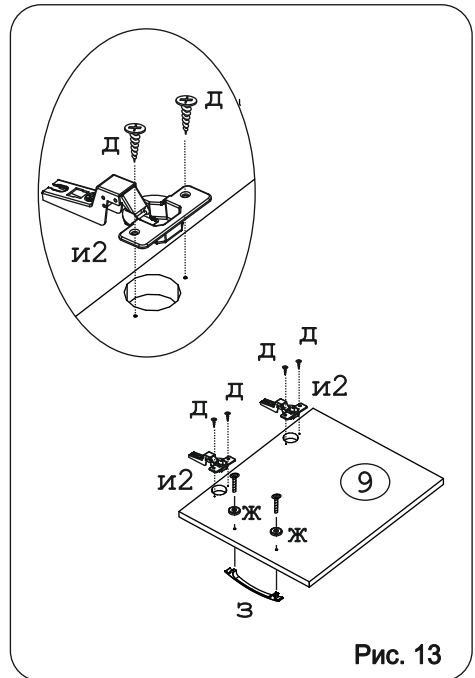


Рис. 13

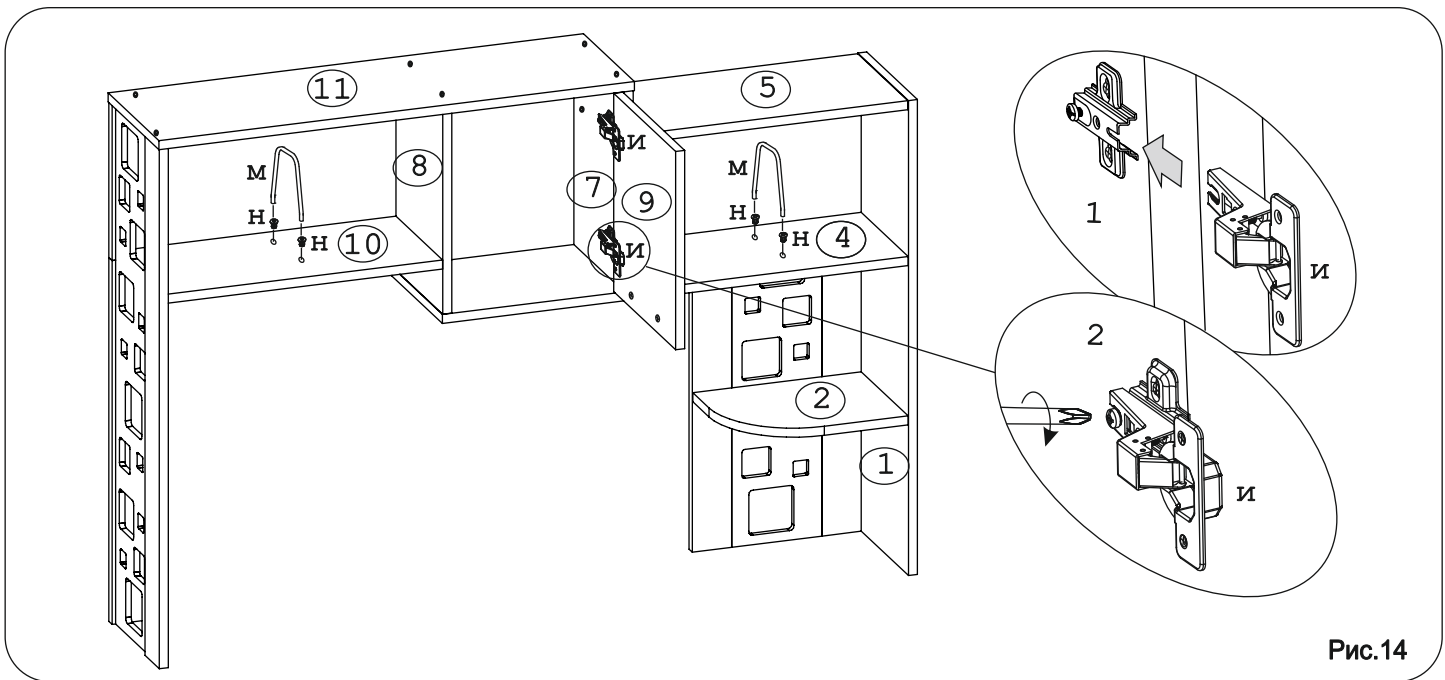


Рис. 14