

	а		б		в		г		д		е		ж
Дюбель 30 мм	32 шт.	Эксцентрик 16	28 шт.	Евровинт 50	27 шт.	Дюбель распорный 8x60	2 шт.	Шуруп 4x16	2 шт.	Шуруп 3x12 п/сфера	53 шт.	Шуруп 4x20	16 шт.
	з		и		к		л		м		н		о
Уголок RV8	8 шт.	Направл. ч/в на 400 с доводч.	4 комп.	Опора меб. регулир. Н17	4 шт.	Ключ-шестигранник	1 шт.	Ручка Р431	4 шт.	Загл. к ев. винту	27 шт.	Заглушка эксцентрика	28 шт.
	п		р		с		т		у		ф		х
Уголок регулир.	2 шт.	Шкант дерев 8x30	12 шт.	Эксцентрик 22	4 шт.	Саморез 6x10	24 шт.	Эксцентрик ВВ-35М/16	16 шт.	Дюбель DU 321	16 шт.	Шайба КРАБ	7 шт.
	ц		ч		ш		щ						
Заглушка 10	4 шт.	Шуруп 4,5x60	2 шт.	Винт М4x22 потай	8 шт.	Опора меб. пласт	4 шт.						

## Наименование деталей

1. Боковина левая	885x446	1 шт.	10. Планка ящика	399x90	4 шт.
2. Боковина правая	885x446	1 шт.	11. Планка	866x128	3 шт.
3. Крышка ДР	866x408	1 шт.	12. Дно ящика ДВПО	836x404	4 шт.
4. Основание	866x425	1 шт.	13. Стенка ДВПО	894x430	1 шт.
5. Планка	866x128	1 шт.	14. Стенка ДВПО	894x315	1 шт.
6. Ригель	866x128	1 шт.	15. Фасад ящика МДФ ДР	862x213	1 шт.
7. Боковина ящика лев.	400x144	4 шт.	16. Фасад ящика МДФ ДР	862x213	1 шт.
8. Боковина ящика прав.	400x144	4 шт.	17. Фасад ящика МДФ ДР	862x213	1 шт.
9. Стенка ящика	826x127	4 шт.	18. Фасад ящика МДФ ДР	862x213	1 шт.

**Внимание!** Установите на шуруповерте минимальные обороты.

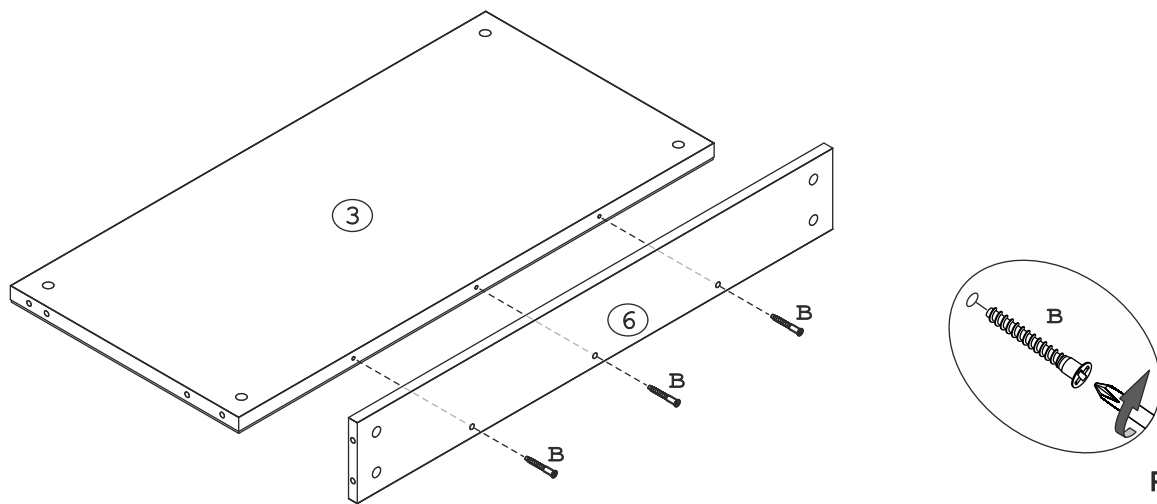


Рис. 1

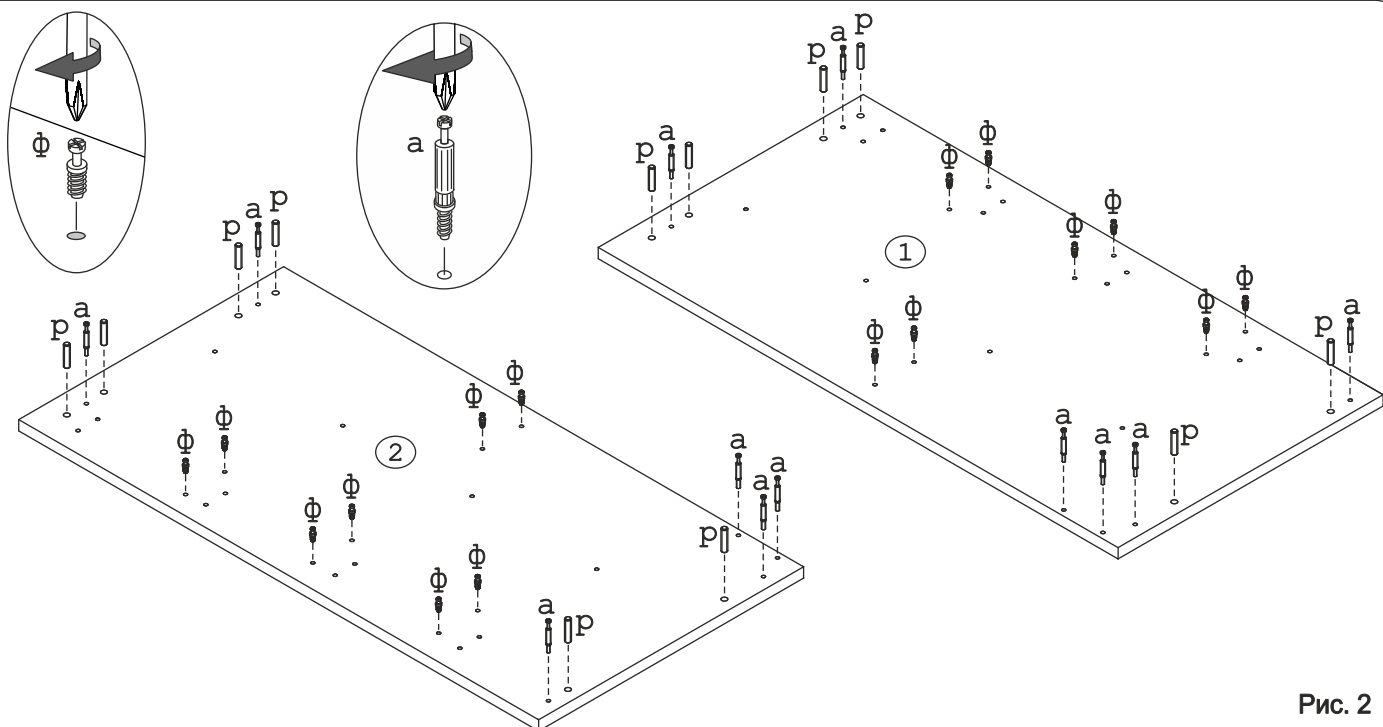


Рис. 2

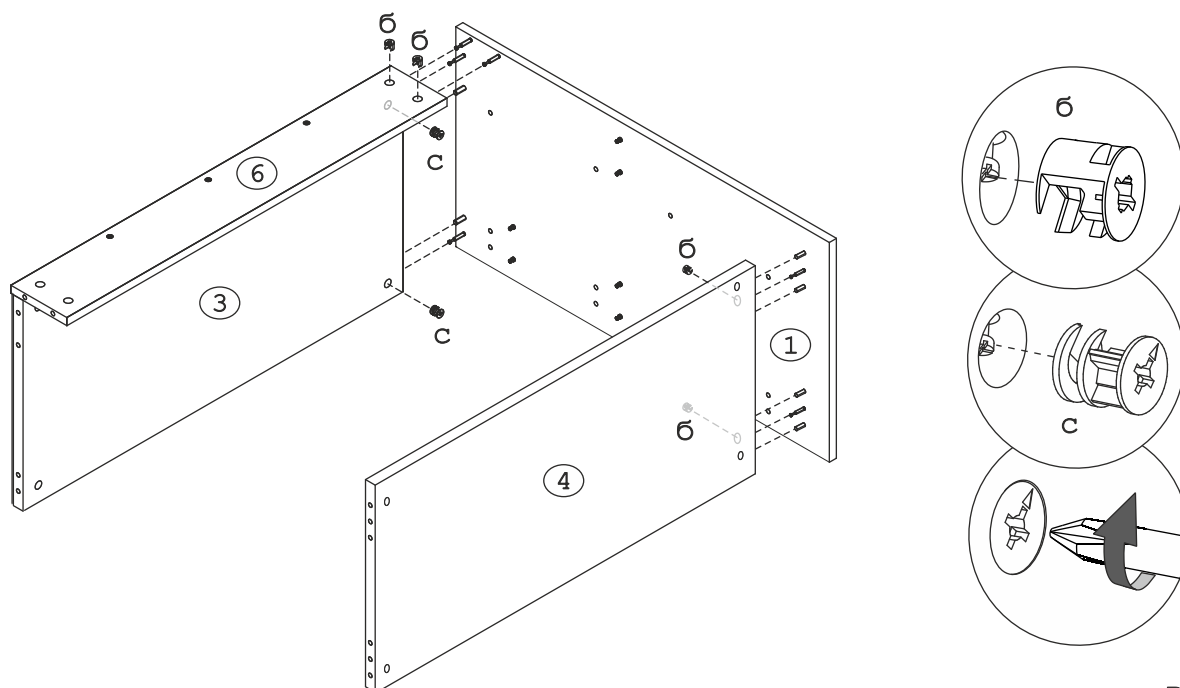


Рис. 3

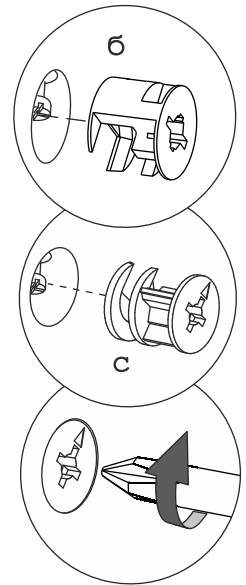
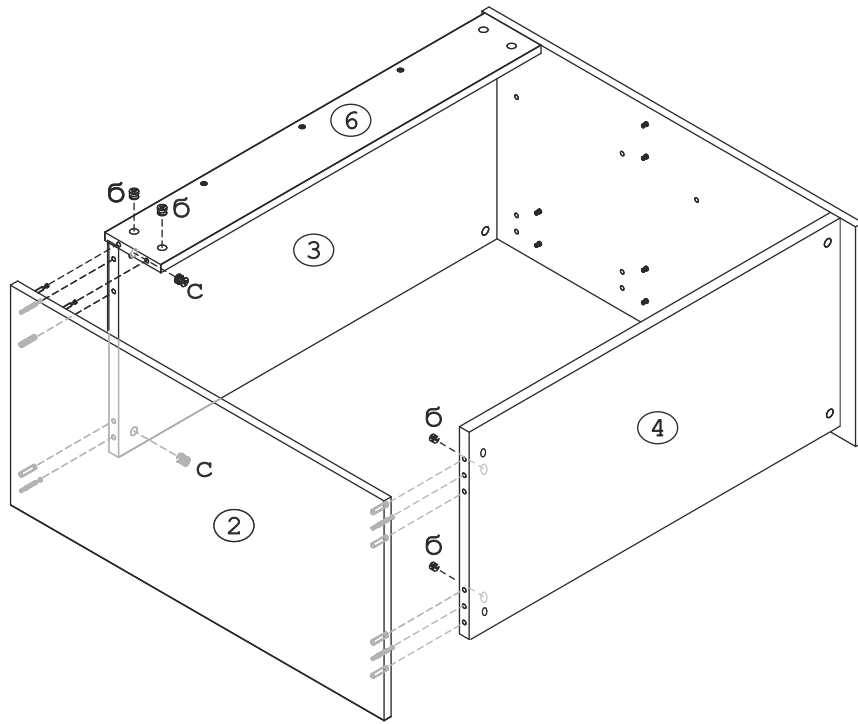


Рис. 4

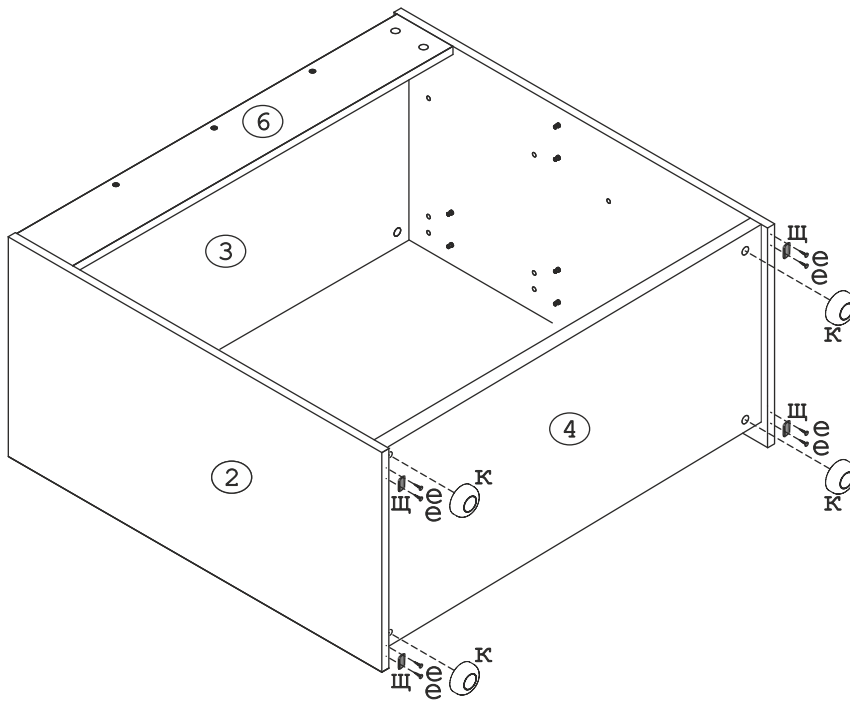


Рис. 5

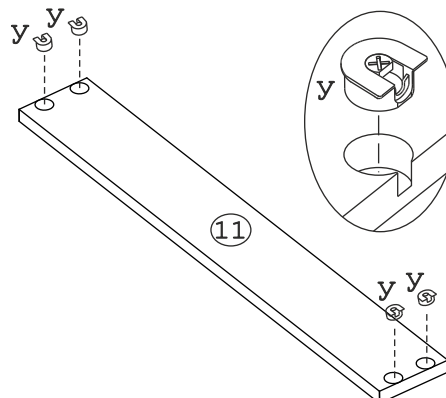
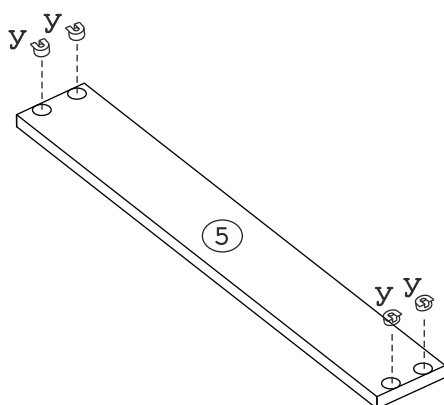


Рис. 6

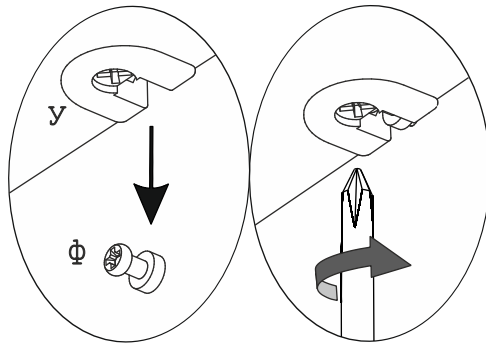
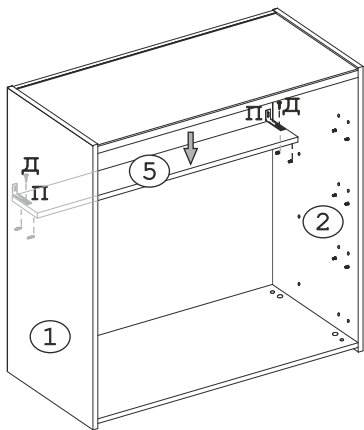


Рис. 7

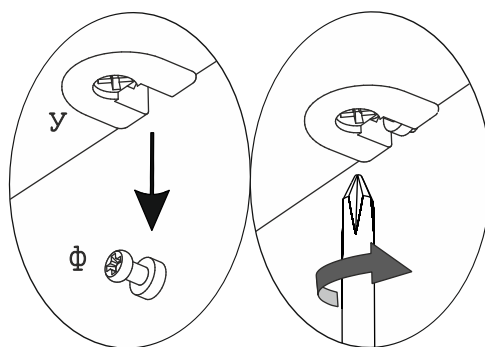
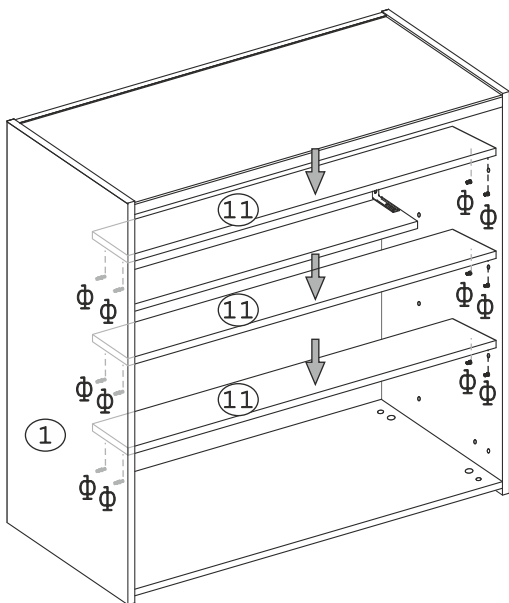


Рис. 8

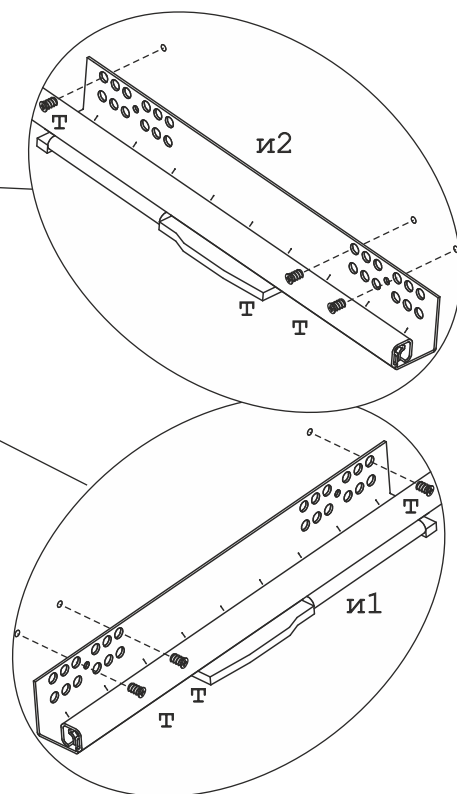
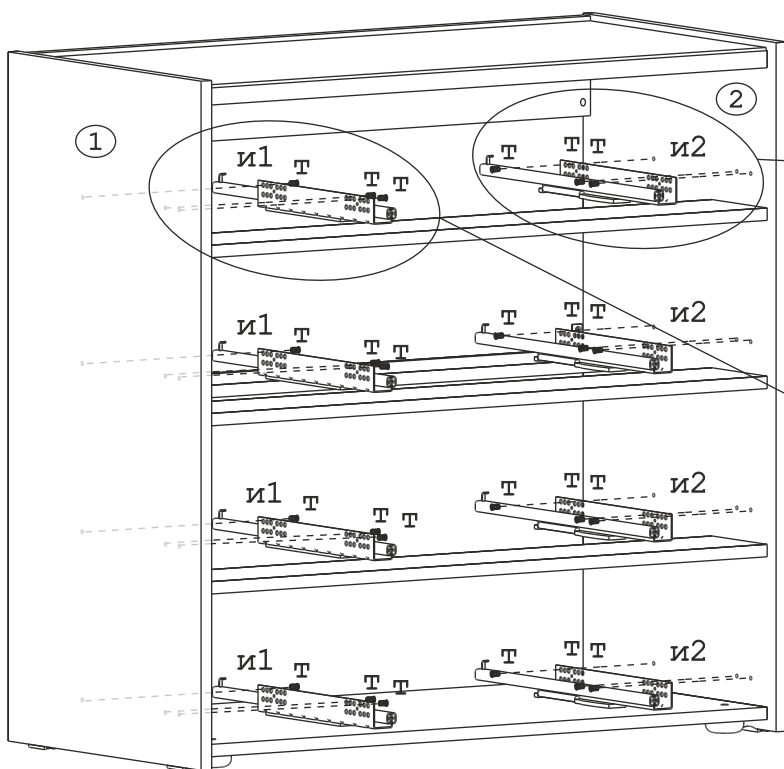


Рис. 9

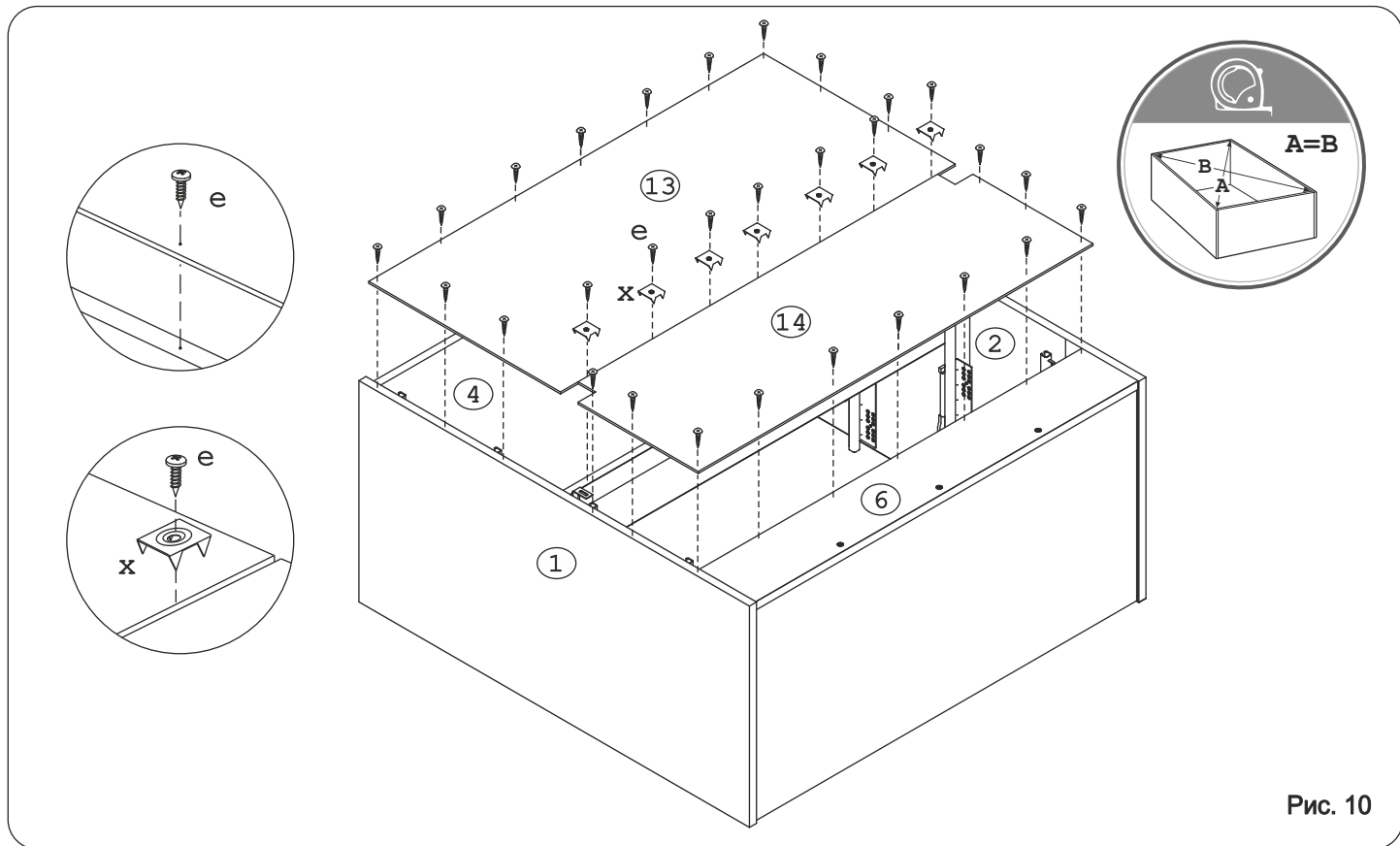
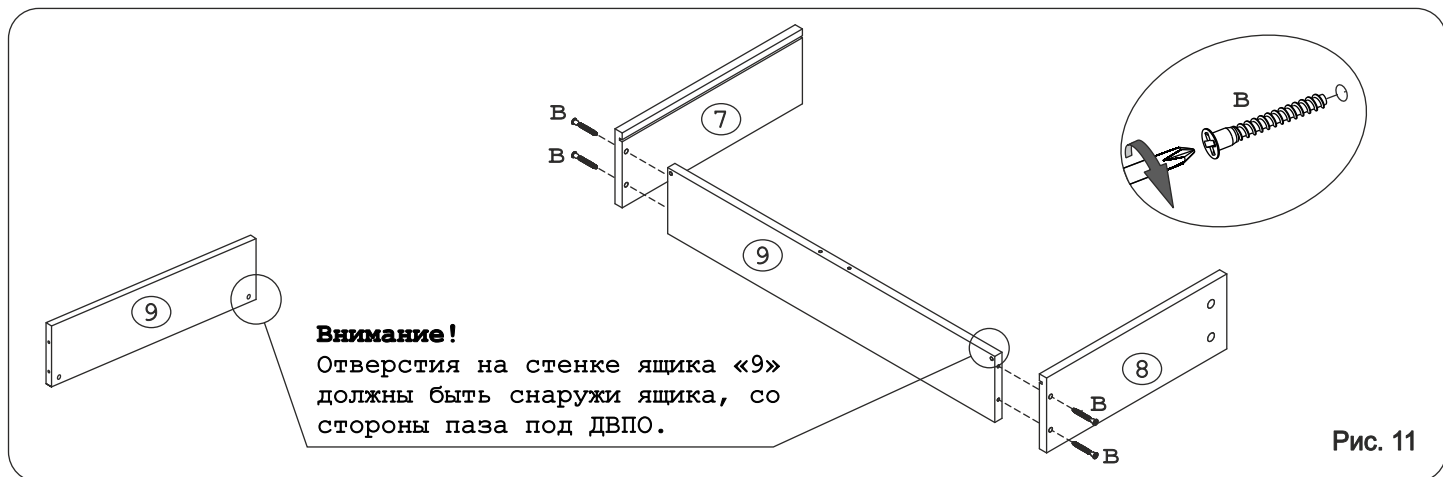


Рис. 10



**Внимание!**  
Отверстия на стенке ящика «9» должны быть снаружи ящика, со стороны паза под ДВП.

Рис. 11

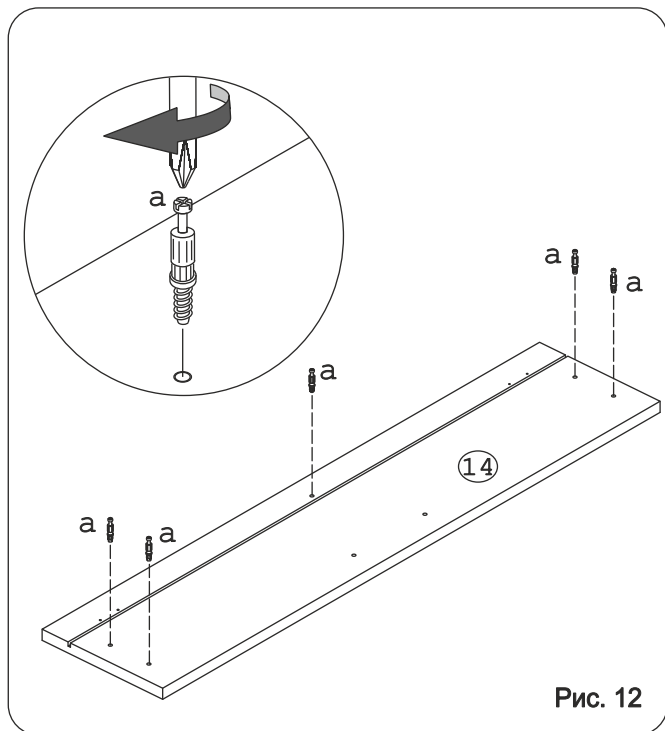


Рис. 12

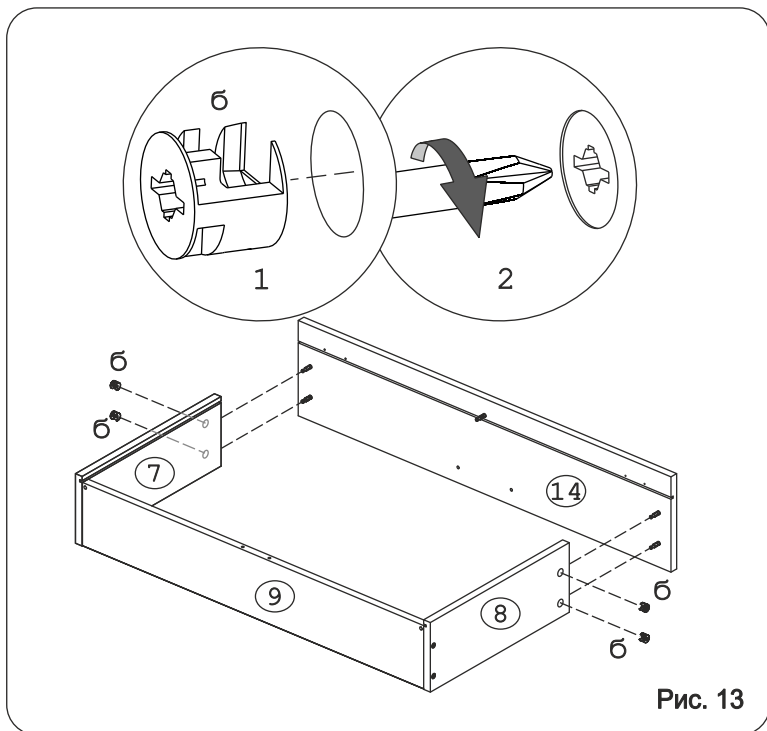


Рис. 13

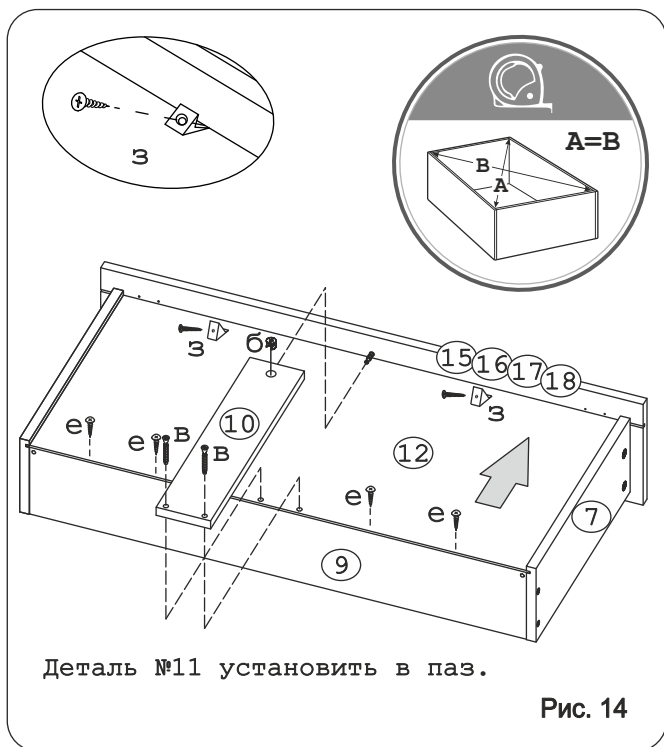


Рис. 14

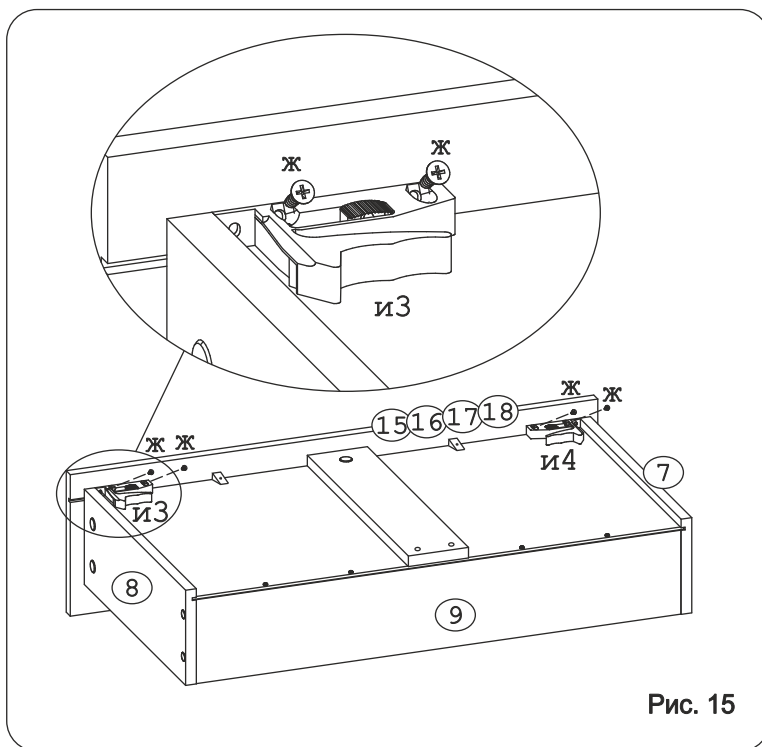


Рис. 15

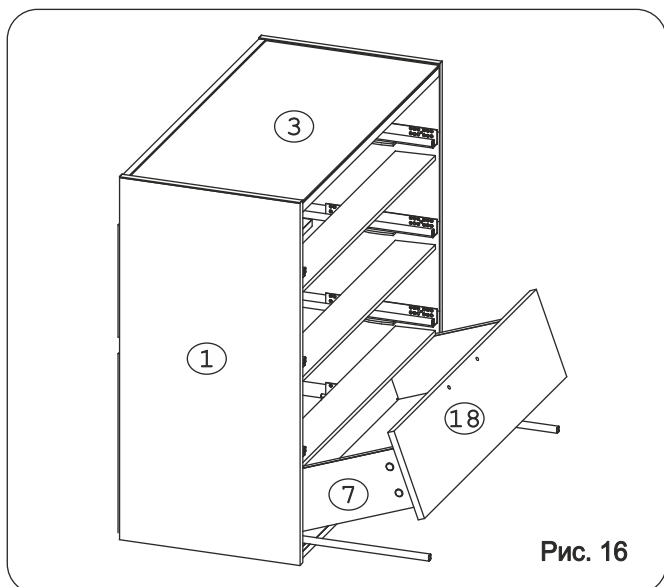


Рис. 16

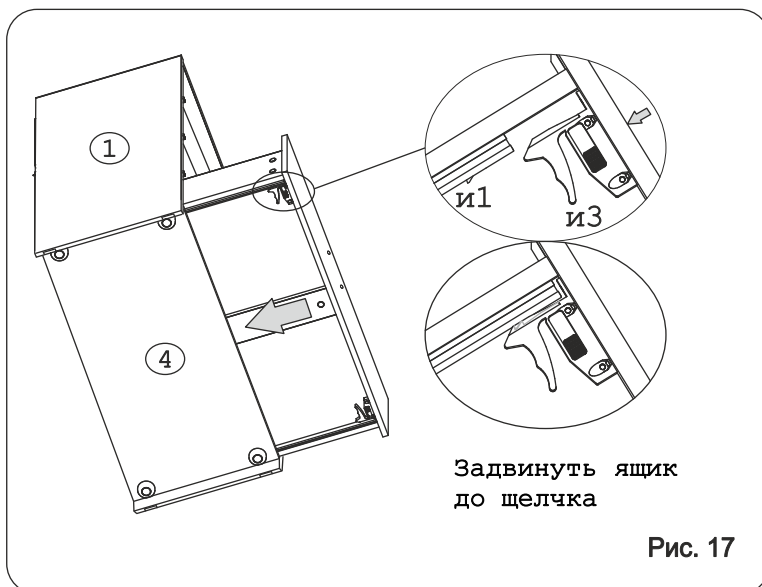


Рис. 17

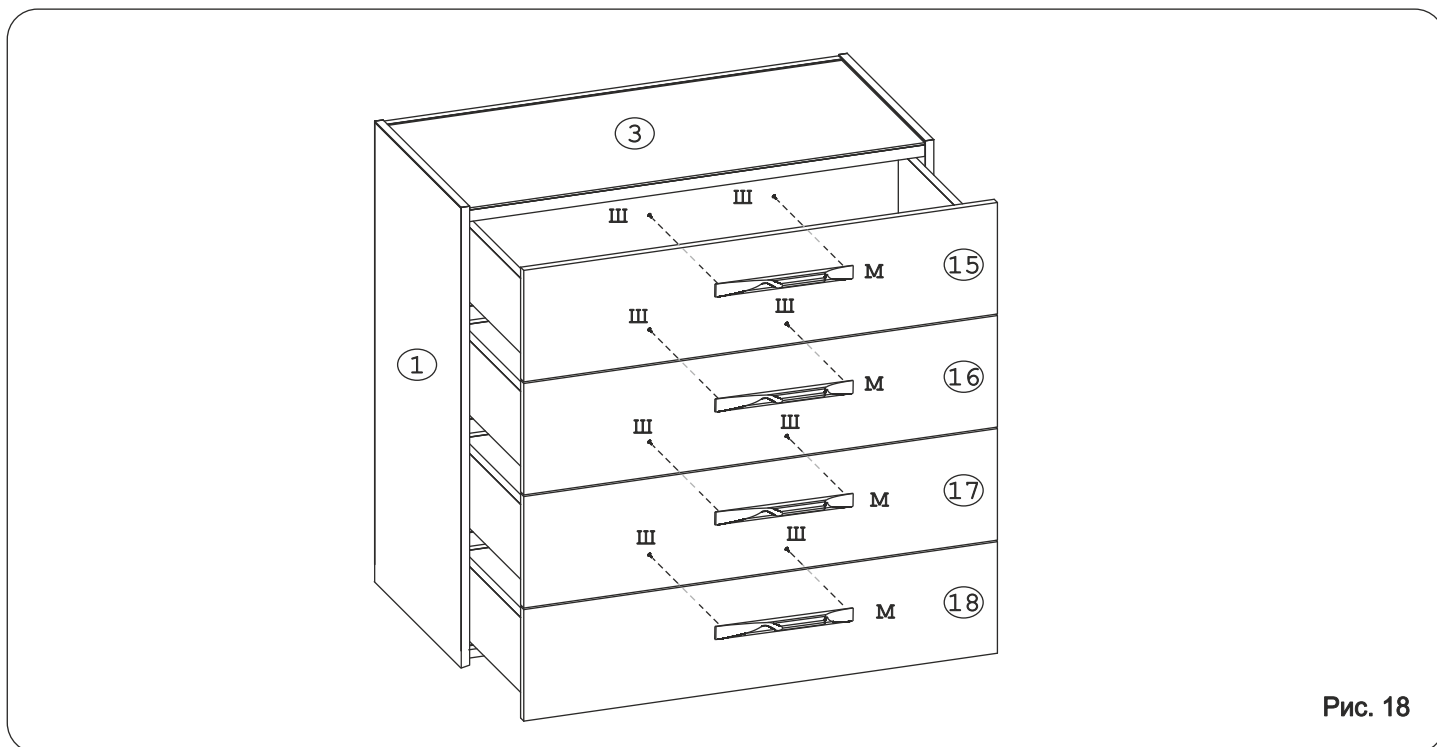


Рис. 18