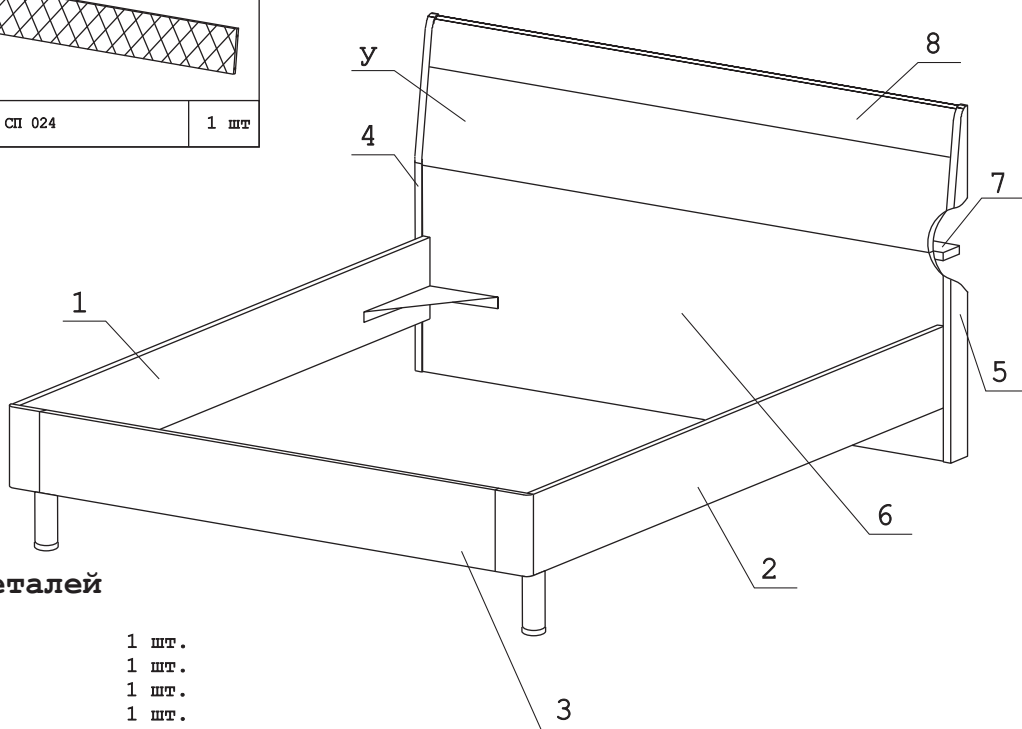
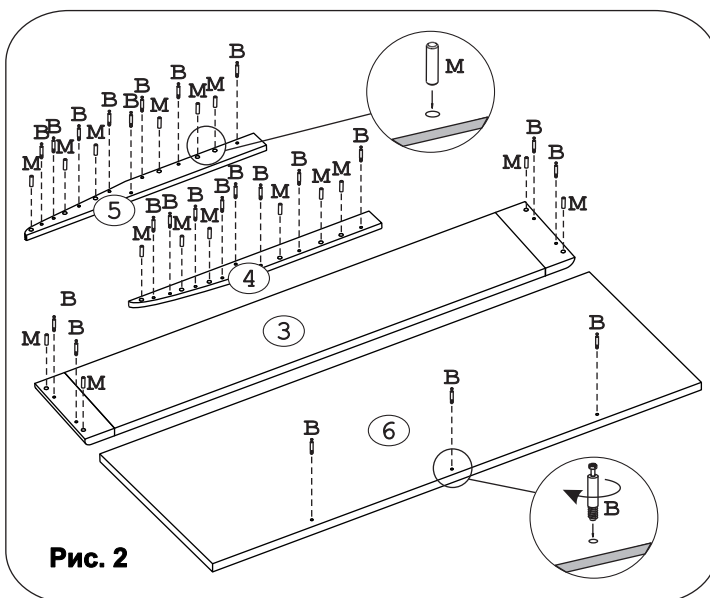
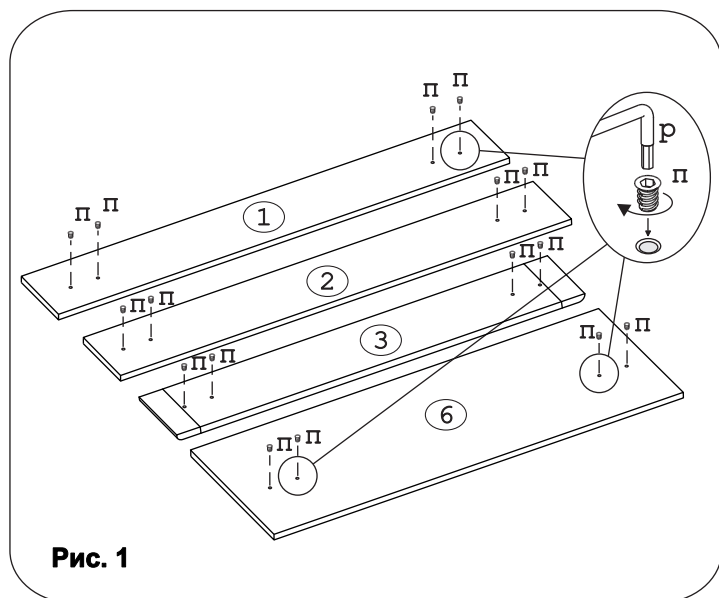


а		б		в		г		д		е		ж		з	
Эксцентрик 16	15 шт	Эксцентрик 22	8 шт	Дюбель 30мм	23 шт	Заглушка эксцентрика	23 шт	Подпятник Mesap бел	4 шт	Шуруп 4x16	16 шт	Винт M6x14	16 шт	Кронштейн угл. СК-1	4 шт.
и		к		л		м		н		о		п		р	
Опора регулир. 250	2 шт	Гайка М6 бочонок	4 шт	Шайба М6	4 шт	Шкант дерев 8x30	20 шт	Винт М6х60 шест.	4 шт	Ключ шестигранник	1 шт	Футорка 9х13 мет	16 шт	Ключ шести-гранник 6 мм	1 шт
с		т		у											
Шкант металл	3 шт	Уголок с заглушкой бел	2 шт	СКМ СП 024											



Наименование деталей

- | | |
|----------------------------|-------|
| 1. Панель левая 2004x220 | 1 шт. |
| 2. Панель правая 2004x220 | 1 шт. |
| 3. Панель сборная 1644x220 | 1 шт. |
| 4. Боковина левая 1040x84 | 1 шт. |
| 5. Боковина правая 1040x84 | 1 шт. |
| 6. Панель 1644x497 | 1 шт. |
| 7. Ригель 1644x59 | 1 шт. |
| 8. Спинка МДФ ДР 1644x242 | 1 шт. |



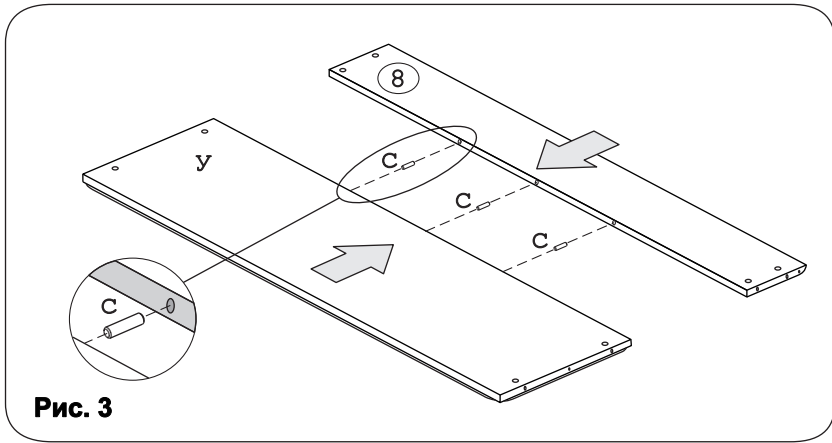


Рис. 3

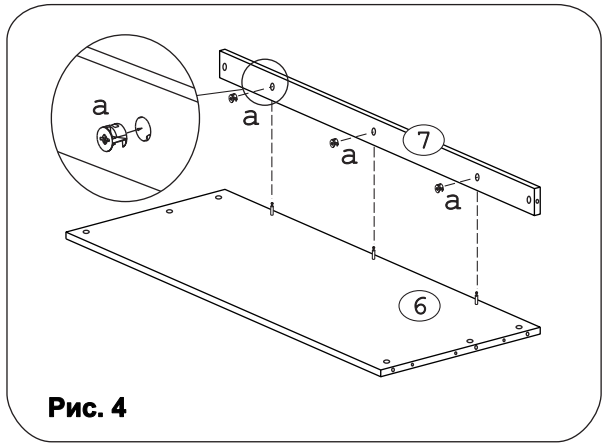


Рис. 4

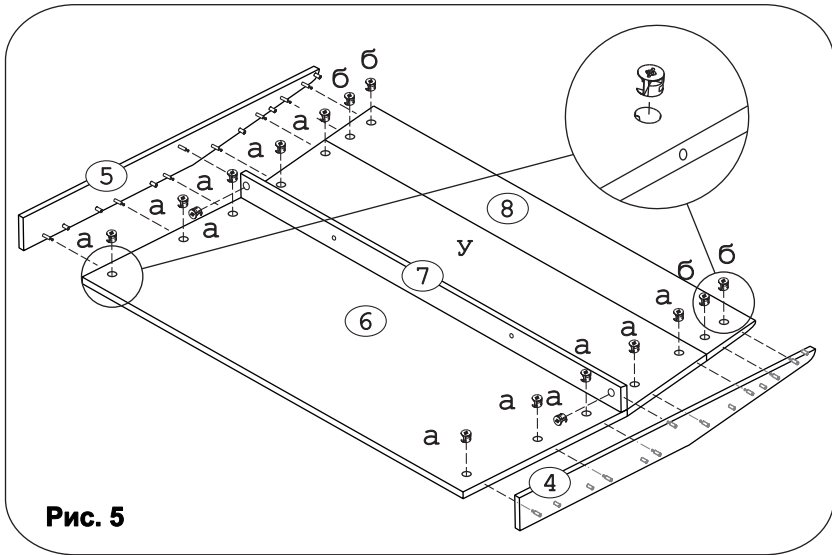


Рис. 5

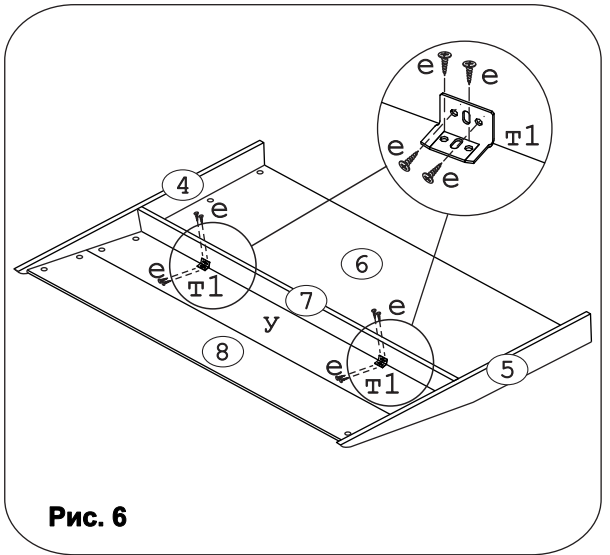


Рис. 6

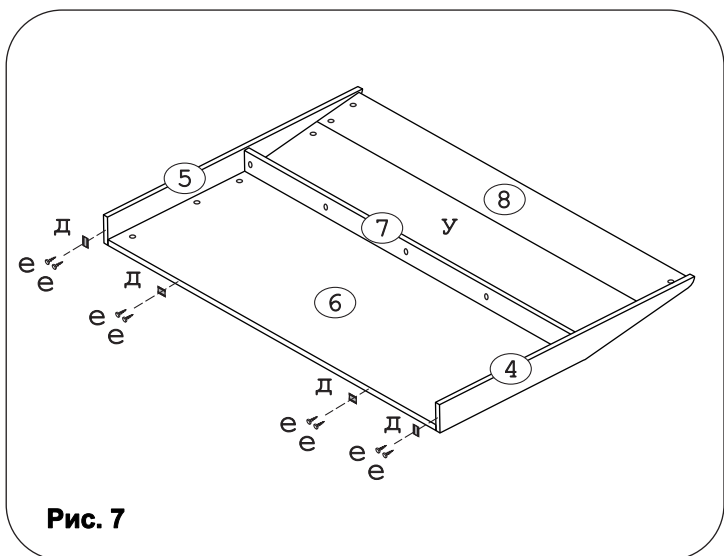


Рис. 7

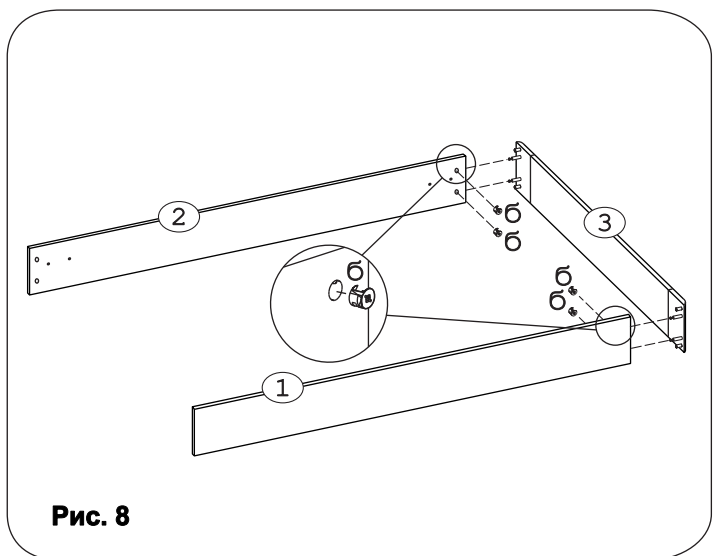


Рис. 8

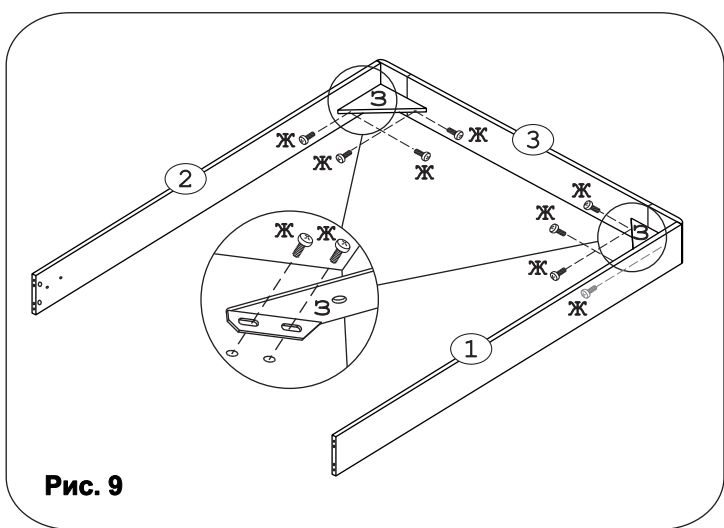


Рис. 9

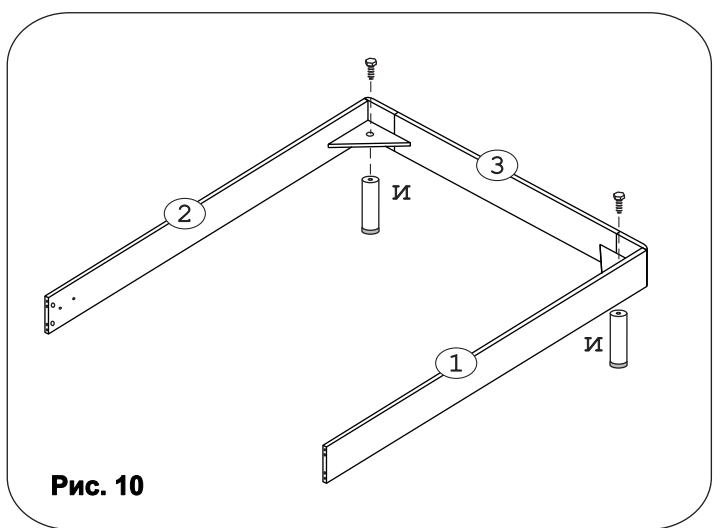


Рис. 10

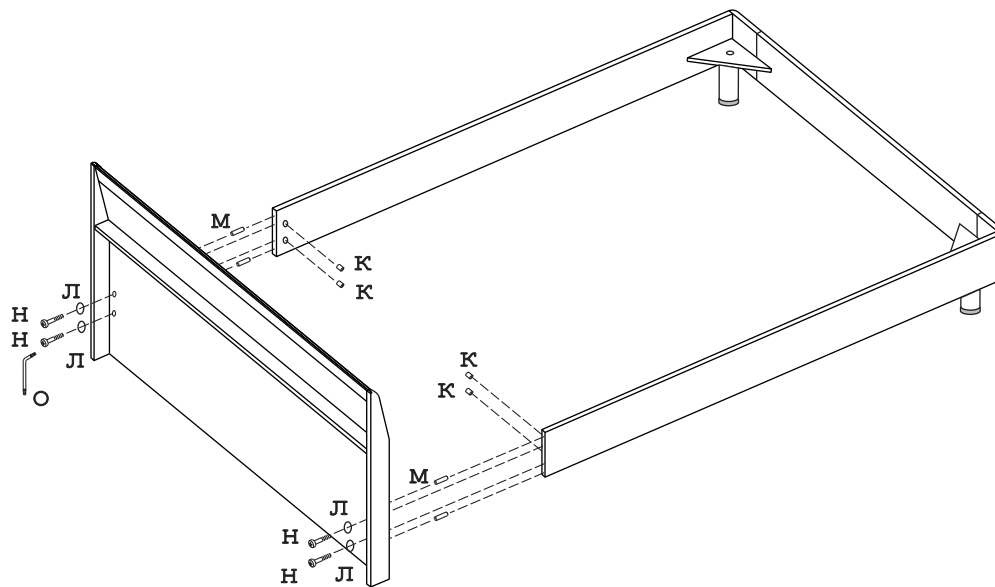


Рис. 11

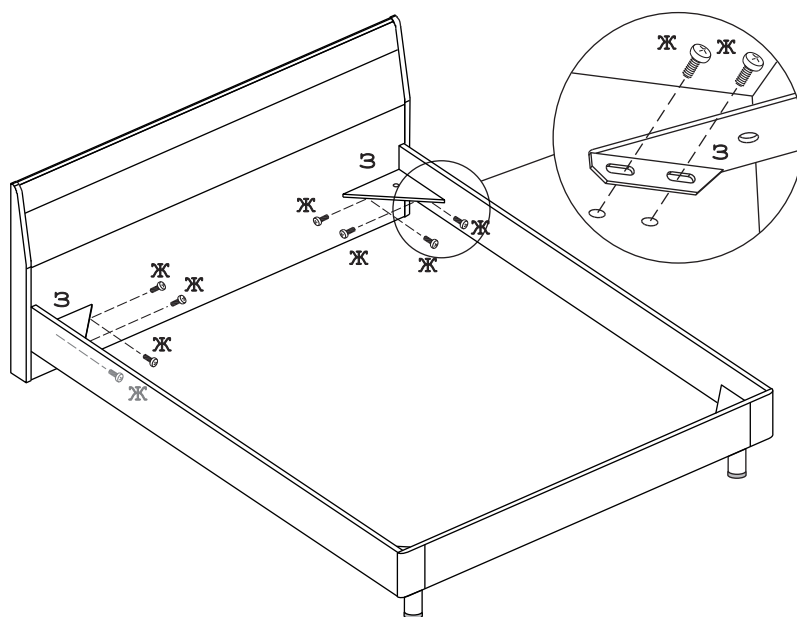


Рис. 12

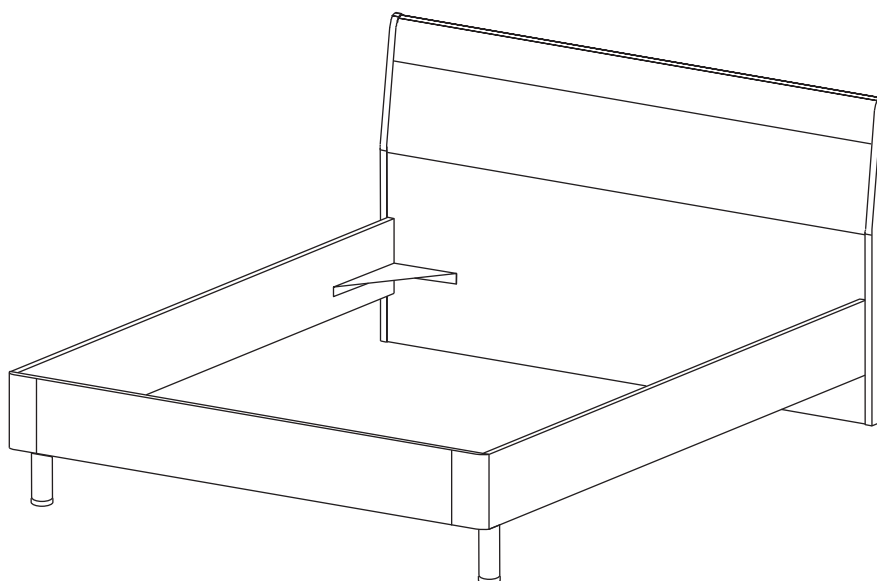


Рис. 13

Кровать необходимо комплектовать ортопедическим основанием на металлокаркасе.