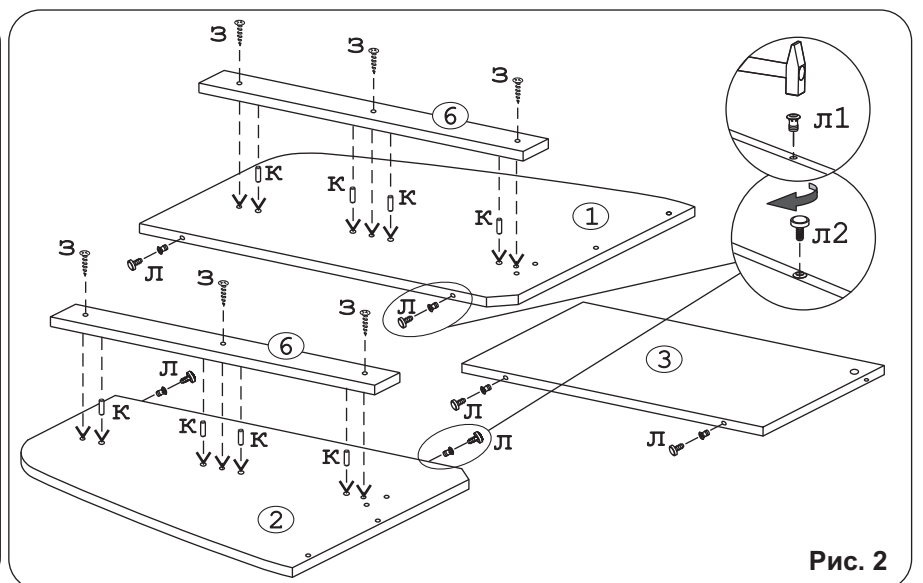
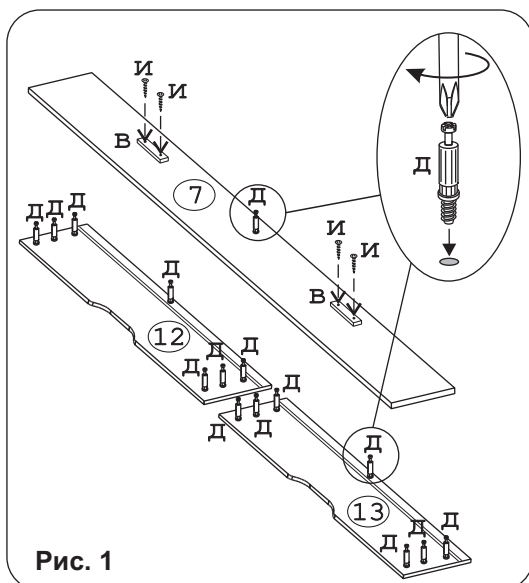
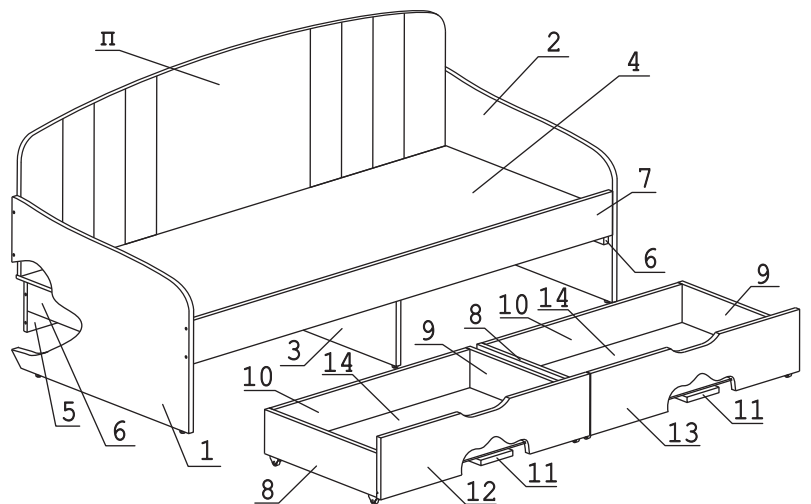


Евровинт 50	19 шт.	Евровинт 70	12 шт.	СКП Упор МДФ	2 шт.	Эксцентрик 16	15 шт.	Дюбель 30 мм	15 шт.	Колесо неповор. d=25	8 шт.	Шуруп 4x16	16 шт.
Шуруп 5x35	6 шт.	Шуруп 4x25 п/ш	4 шт.	Шкант дерев. 8x30	8 шт.	Ножка М6	6 шт.	Уголок RV8	16 шт.	Загл. к ев. винту	31 шт.	Заглушка эксцентрика	15 шт.
СКМ СП 048	1 шт.												

Наименование деталей

1.	Боковина левая	955x655	1 шт.
2.	Боковина правая	955x655	1 шт.
3.	Перегородка	836x296	1 шт.
4.	Основание	2000x938	1 шт.
5.	Ригель	2000x148	1 шт.
6.	Планка	834x96	2 шт.
7.	Панель лицевая	2000x144	1 шт.
8.	Боковина ящика лев.	596x148	2 шт.
9.	Боковина ящика прав.	596x148	2 шт.
10.	Стенка ящика	944x148	2 шт.
11.	Планка	579x86	2 шт.
12.	Фасад ящика лев.	995x195	1 шт.
13.	Фасад ящика пр.	995x195	1 шт.
14.	Дно ящика ДВПО	954x589	2 шт.



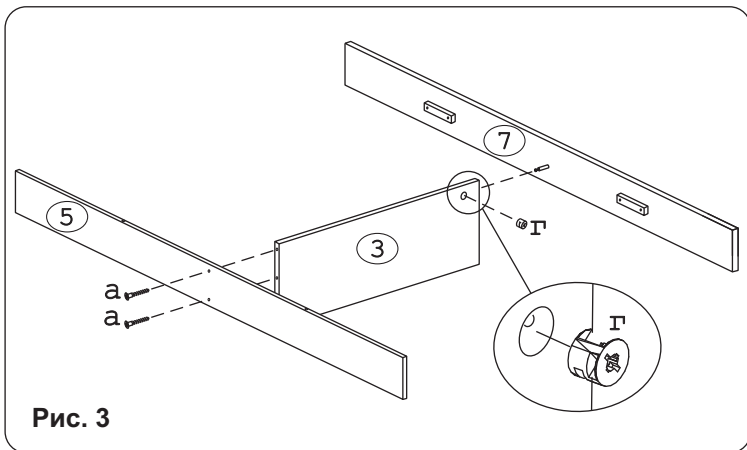


Рис. 3

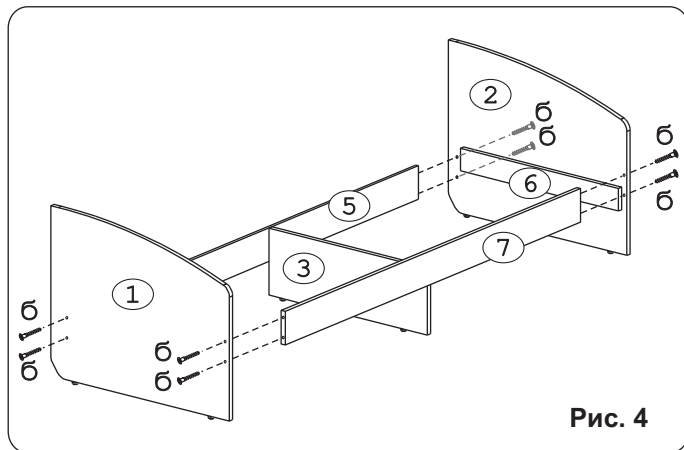


Рис. 4

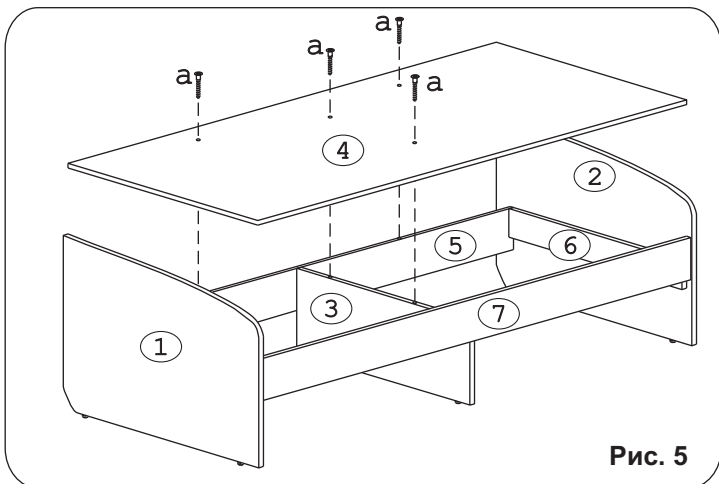


Рис. 5

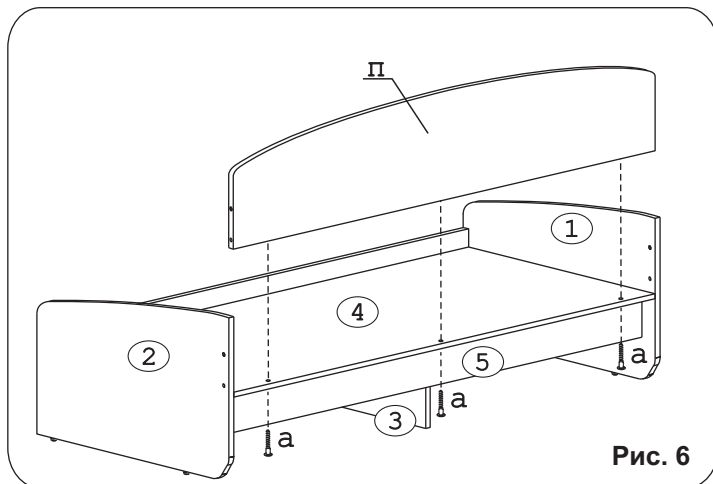


Рис. 6

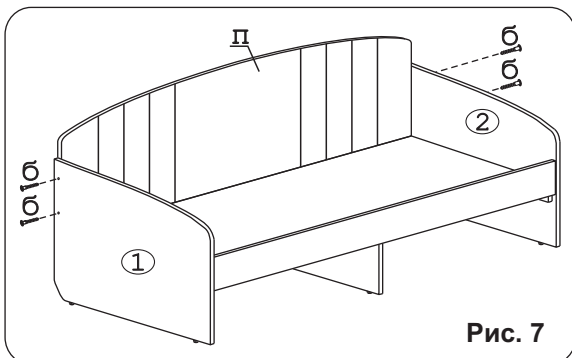


Рис. 7

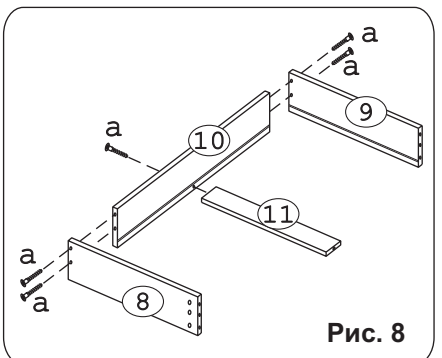


Рис. 8

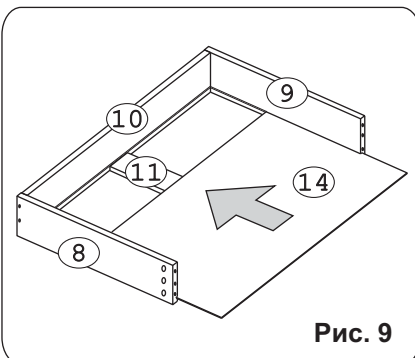


Рис. 9

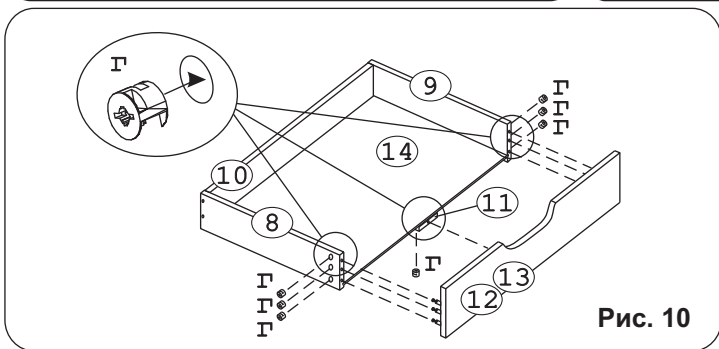


Рис. 10

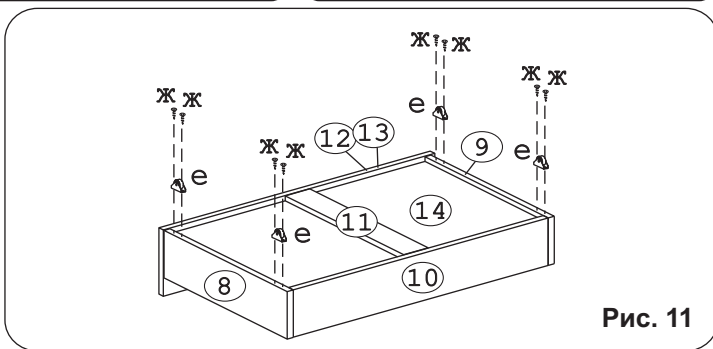


Рис. 11

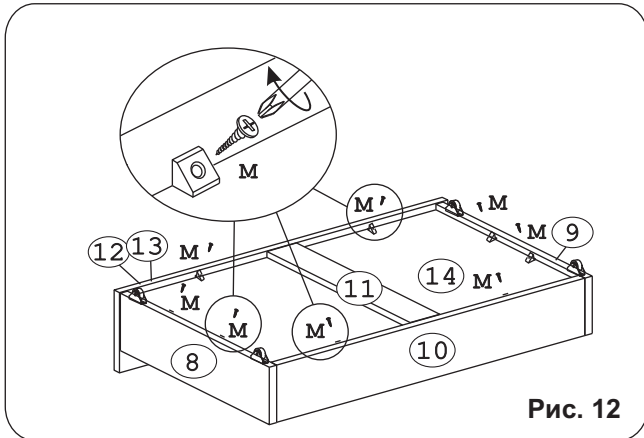


Рис. 12

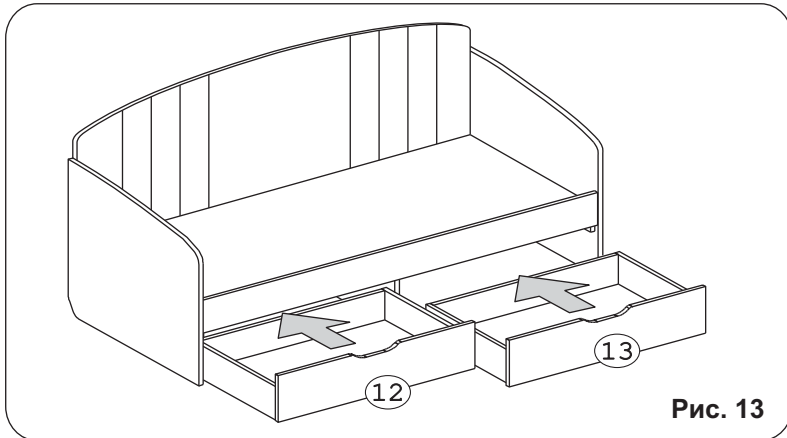


Рис. 13