

Транспортировка и хранение мебели

- при транспортировке не допускать попадания влаги, ударов и тряски.
- хранить в закрытых помещениях при температуре не ниже +2°С и относительной влажности воздуха от 45 до 70%

Сборка мебели

- взаимное расположение деталей изделия указано на схеме сборки (прилагается)
- при сборке обеспечить плотную затяжку всех винтовых соединений, закручивая без давления
- закончив сборку каркаса, проверить его прямоугольность по диагоналям, при их равенстве закрепить задние стенки (при наличии стыковочного элемента установить его на задние стенки)
- для фурнитуры в деталях сделаны наколки
- возможна замена фурнитуры и комплектующих по наличию на предприятии
- предприятие имеет право вносить изменения в конструкцию изделия

Условия хранения

- место установки – ровная горизонтальная поверхность, вдали от отопительных приборов (во избежание коробления щитов)
- не допускать контакта с поверхностью изделия мокрыми или горячими предметами
- не допускать попадания на поверхность изделия кислот, щелочей, технических смазок и сильных растворителей
- при эксплуатации мебели необходимо исключить попадание воды и иных жидкостей на элементы изделий мебели, соприкасающихся с полом
- при установке изделий мебели в непосредственной близости от нагревательных и отопительных приборов их поверхности во время эксплуатации должны быть защищены от нагрева. Температура нагрева элементов мебели не должна превышать +40°С

Уход в процессе эксплуатации

- в процессе эксплуатации изделия пыль и загрязнения удалять мягкой тканью с применением специальных моющих жидкостей (полироль и др.), предназначенных для мебели

Гарантия

Изготовитель гарантирует соответствие изделия требованиям стандарта ГОСТ 16371 при соблюдении условий транспортирования, хранения, сборки и эксплуатации в течении 12 месяцев.

Предприятие не несет ответственности и не принимает претензии по механическим повреждениям, возникшим при транспортировке частным автотранспортом (самовывоз)

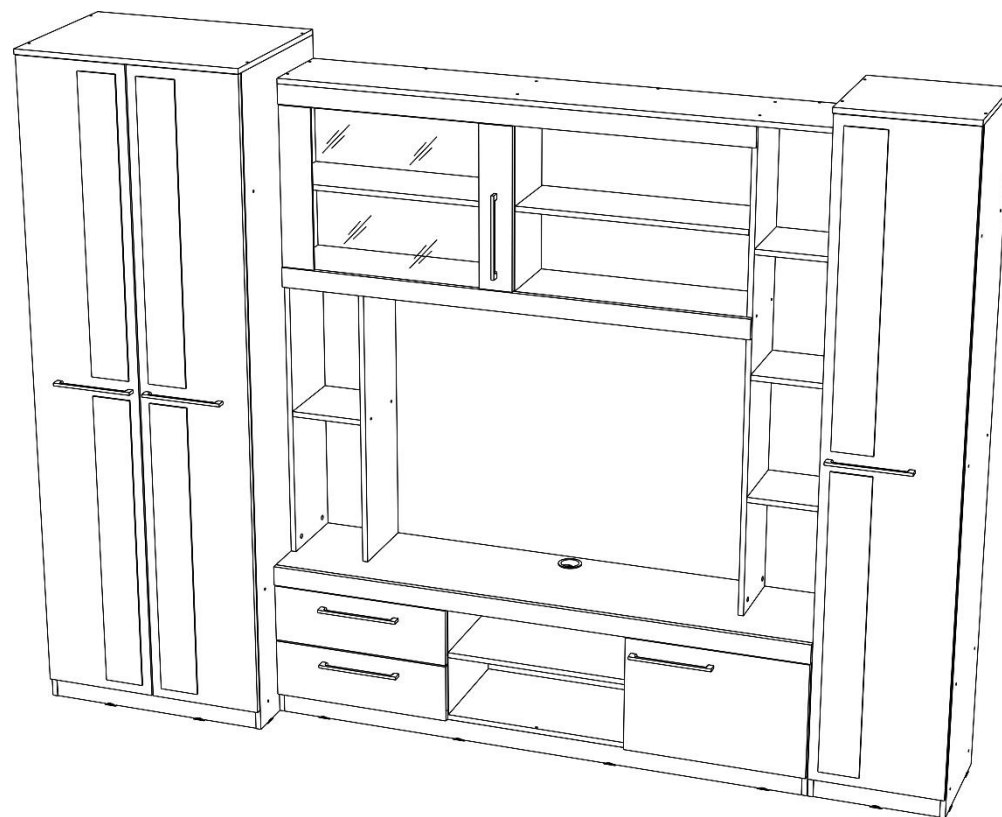
По дефектам, появившимся из-за несоблюдения покупателем правил эксплуатации и ухода за мебелью претензии не принимаются

Набор корпусной мебели проект АНМ.06.00.0000

Стенка «Дакота»

Проект АНМ.Д6.00.0000

Инструкция по сборке, эксплуатации и уходу



Уважаемый покупатель!

Благодарим вас за покупку! Надеемся, что данная инструкция по сборке поможет легко и быстро собрать и установить приобретенную вами мебель.

Для удобства транспортировки, защиты мебели от механических и других воздействий, а также для сохранения внешнего вида мебель поставляется в упаковке, в разобранном виде.

Стоимость сборки не включена в стоимость изделия. Сборку и установку рекомендуется производить после изучения инструкции.

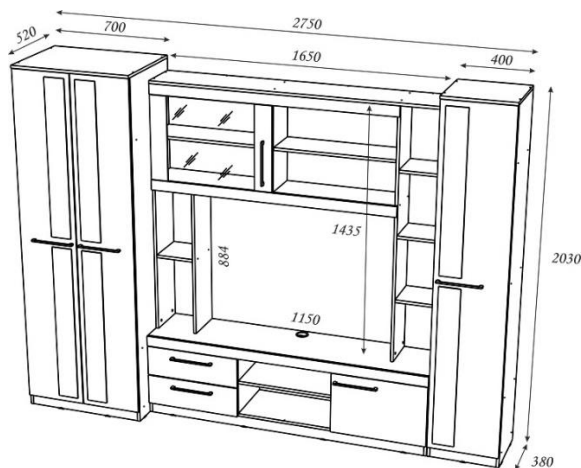
Перед сборкой необходимо проверить наличие всех деталей и фурнитуры по комплекточной ведомости (инструкции), представленной в конце данной инструкции. Убедитесь, что все детали целы, не имеют грубых дефектов (царапин, сколов). Претензии по количеству и качеству сборочных единиц после сборки изделия не принимаются. При наличии дефектов, сохранять упаковку всех пакетов.

Предприятие – изготовитель не несет ответственности за дефекты, возникшее в процессе сборки и эксплуатации изделия не по назначению.

Гарантия не распространяется на изделия, подвергнутые модификации не на предприятии – изготовителе.

Помните! Несоблюдение вышеизложенных условий является основанием утраты права на гарантийное обслуживание.

Технические данные (габарит)



Габарит – это предельное очертание предмета

Рекомендации по сборке

Перед началом сборки и дальнейшей эксплуатации внимательно ознакомьтесь с настоящим руководством. Сборку мебели необходимо производить в полном соответствии со сборочными чертежами (схемами). Если вам не удастся собрать изделие самостоятельно, рекомендуется привлечь квалифицированных специалистов.

Для сборки вам потребуется ключ (для евровинта) из набора фурнитуры, крестообразная отвертка. Изделие рекомендуется собирать вдвоем на ровной чистой поверхности. Соблюдайте последовательность действий, представленных на схемах сборки.

Комплектовочная ведомость фурнитуры и метизов (общая)

№	Наименование	Вид	Кол-во
1	Евровинт 7x50		108
2	Заглушка для евровинта		108
3	Ключ к евровинту		3
4	Направляющие роликовые Н-45, L-350мм		2
5	Заглушка эксцентрика Hettich		37
6	Стяжка эксцентриковая Hettich		37
7	Петля накладная		16
8	Подпятник		19
9	Розетка для компьютерного стола		2
10	Полкодержатель металл.D5		20
11	Ручка скоба LX-AL3019 (224мм)		7
12	Планка соединит. для ДВПО, L-1938мм		1
13	Саморез 3,5x16		196
14	Саморез 4x16		64
15	Стяжка межсекционная D5x32мм		4
16	Шкант 8x30		18
17	Штанга круглая D-25мм, L-665мм		1
18	Штангодержатель D-25мм		2

Схема сборки. Места крепления и резьбовые соединения:

Периодически в процессе эксплуатации, резьбовые соединения, в случае их ослабления, необходимо подтягивать.

При сборке избегайте неосторожных и излишних усилий

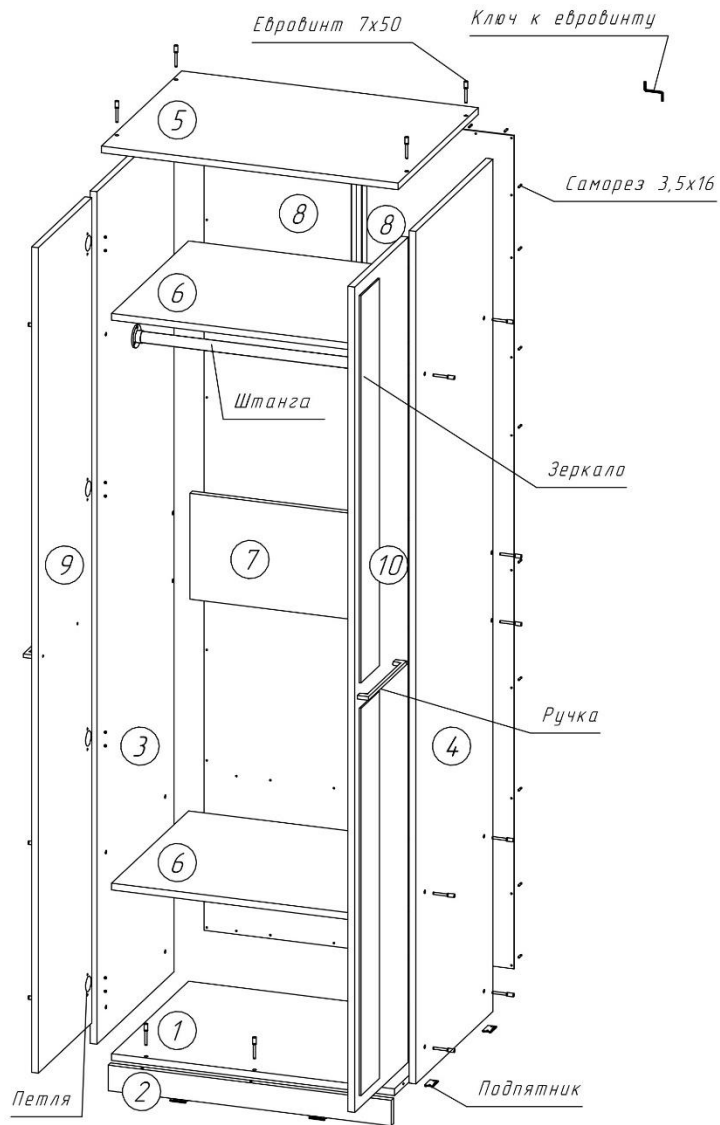


Таблица 1- Комплектовочная ведомость (Шкаф платяной) к Рис.1

№	Наименование детали	Размер	Кол-во
1	Дно	668x500	1
2	Порог	668x60	1
3	Боковина левая	2014x500	1
4	Боковина правая	2014x500	1
5	Крышка	700x520	1
6	Полка	668x500	2
7	Ребро жесткости	668x250	1
8	Задняя стенка (ДВП)	1968x347	2
9	Фасад правый	1950x346	1
10	Фасад правый	1950x346	1

Рисунок 1-Шкаф платяной

Таблица 2- Комплектовочная ведомость (Центр) к Рис.2

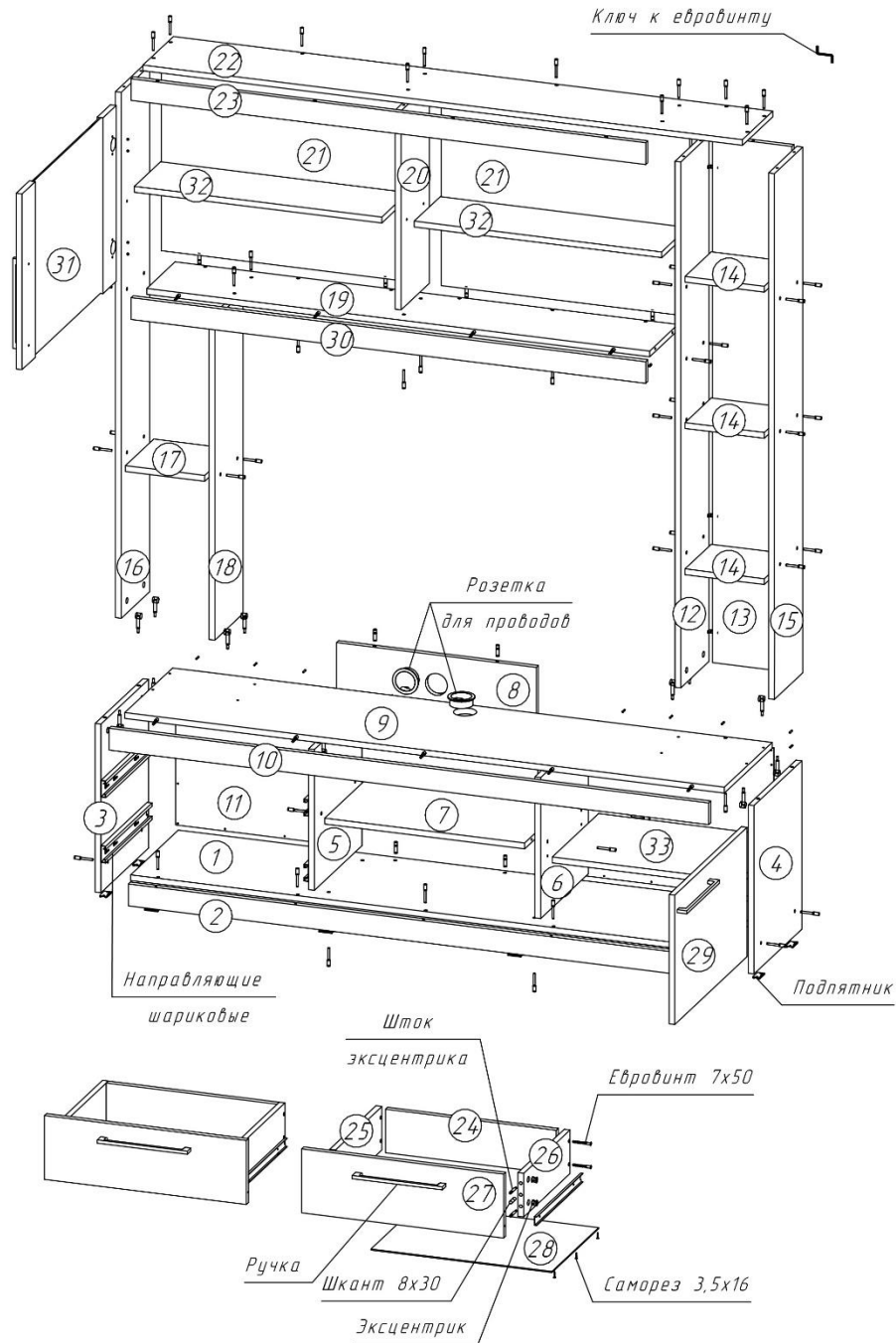
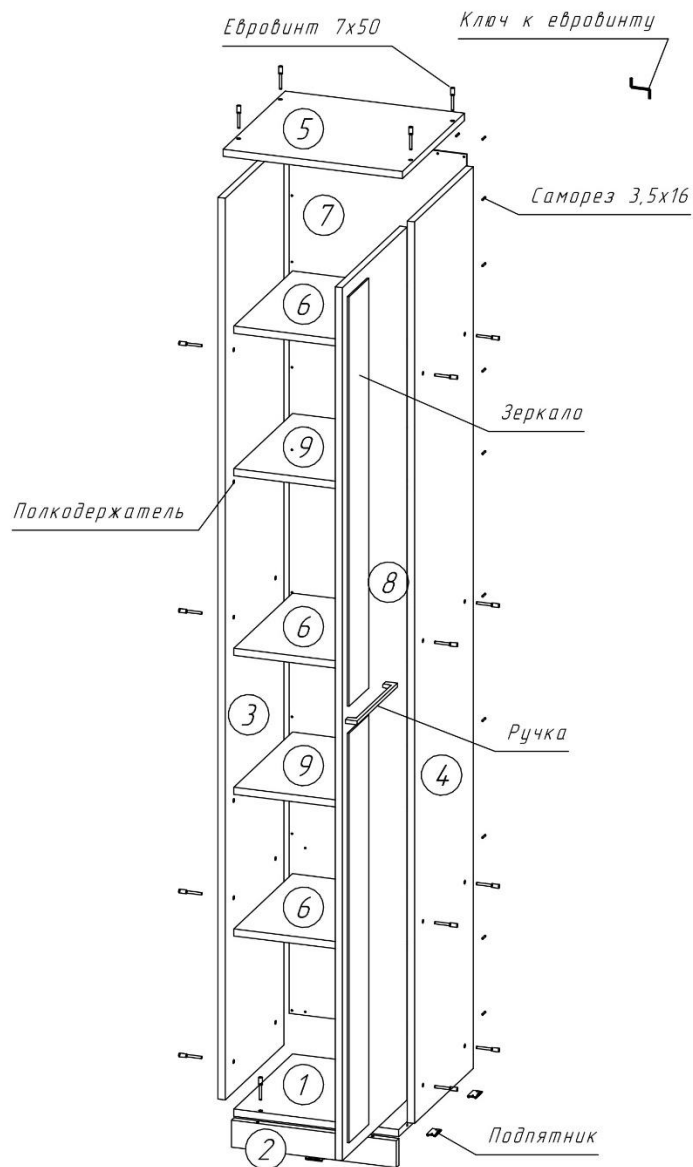


Рисунок 2-Центр

№	Наименование детали	Размер	Кол-во
1	Дно	1618x360	1
2	Порог	1618x60	1
3	Боковина тумбы левая	464x360	1
4	Боковина тумбы левая	464x360	1
5	Средний щит левый	388x360	1
6	Средний щит правый	388x360	1
7	Полка тумбы	550x344	1
8	Задний щит тумбы	388x550	1
9	Крышка тумбы	1650x360	1
10	Планка-3	1650x60	1
11	Задняя стенка тумбы (ДВПО)	416x546	2
12	Вертикальная-2	1448x246	1
13	Задняя стенка-2	1448x218	1
14	Полка-3	218x230	3
15	Боковина правая	1448x246	1
16	Боковина левая	1448x246	1
17	Полка-2	218x246	1
18	Вертикальная-1	884x246	1
19	Полка-1	1384x246	1
20	Перегородка	548x246	1
21	Задняя стенка-1	548x684	2
22	Крышка малая	1650x262	1
23	Планка-1	1416x60	1
24	Задняя стенка ящика	460x120	2
25	Боковина ящика левая	350x120	2
26	Боковина ящика правая	350x120	2
27	Фасад ящика	176x546	2
28	Дно ящика (ДВПО)	488x353	2
29	Фасад тумбы	356x546	1
30	Планка-2	1416x60	1
31	Фасад со стеклом	482x712	1
32	Полка съёмная верх	681x230	2
33	Полка съёмная	515x350	1

Таблица 3- Комплектующая ведомость (Шкаф бельевой) к Рис.3



№	Наименование детали	Размер	Кол-во
1	Дно	368x360	1
2	Порог	368x60	1
3	Боковина левая	2014x360	1
4	Боковина левая	2014x360	1
5	Крышка	400x380	1
6	Полка жесткая	368x360	3
7	Задняя стенка (ДВПО)	1968x396	1
8	Фасад	1950x396	1
9	Полка съёмная	365x355	2

Примечание:

1. Выровнять между собой боковины тумбы и боковины шкафов. Затем сделать отверстия диаметром 5 мм и при помощи межсекционных стяжек стянуть боковины.

2. Размер ниши под TV 1150x884 мм. Подходят телевизоры до 50 дюймов по диагонали.

Рисунок 3 – Шкаф бельевой

***Возможно комплектование другими видами фурнитуры**