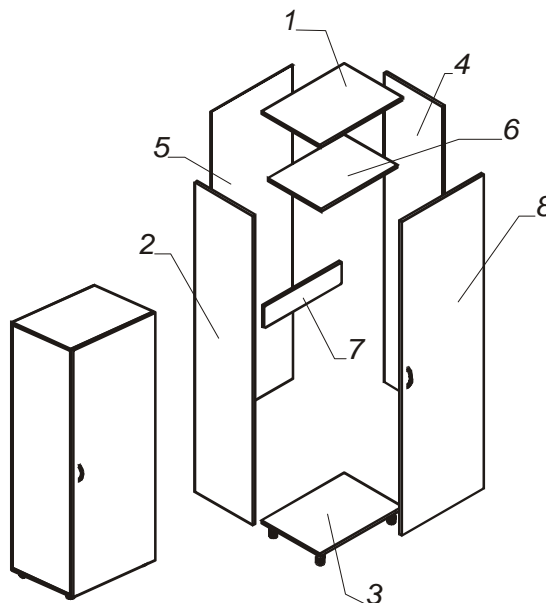


## Наименование деталей

1.	Крышка 500x372	1 шт.
2/4.	Боковина 1800x350	2 шт.
3.	Основание 500x351	1 шт.
5.	Стенка ДВП 1830x495	1 шт.
6.	Полка стационарная 464x348	1 шт.
7.	Планка 464x84	1 шт.
8.	Дверь 492x1810	1 шт.

## Фурнитура

1.	Евровинт 50	16 шт.
2.	Загл. к ев.винту	8 шт.
3.	Ручка P159	1 шт.
4.	Опора меб. регулир.	4 шт.
5.	Стяжка 30мм	2 шт.
6.	Петля накладная с заглушкой	4 шт.
7.	Заглушка 10	4 шт.
8.	Шуруп 3x12 п/сфера	30 шт.
9.	Штанга выдвигная 288	1 шт.
10.	Шуруп 4x16	20 шт.
11.	Заглушка 6	4 шт.
12.	Шайба 12x4 пл.	2 шт.
13.	Ключ-шестигранник	1 шт.



## Сборка

- Установить на боковину (детали № 2 или 4):  
- ответные части петель, закрепив их шурупами 4x16;
- Соединить основание шкафа (деталь № 3) с боковинами при помощи евровинтов.
- Установить между боковинами планку (деталь № 7), полку стационарную (деталь № 6) и закрепить их евровинтами.
- Соединить евровинтами боковины и крышку (деталь № 1).
- Добиться равенства диагоналей собранного корпуса.
- Закрепить при помощи шурупов 3x12 стенку заднюю (деталь № 5).
- Прикрепить штангу выдвигную к полке стационарной (деталь № 6) при помощи шурупов 4x16  
**(Внимание! Подвижная часть штанги выдвигается вперед).**
- Установить в основании (деталь № 3) регулируемые опоры.
- Закрепить на дверях петли при помощи шурупов 4x16.
- Установить шкаф в вертикальное положение.
- Навесить дверь.
- Прикрепите к двери ручку.
- Отрегулировать с помощью регулировочных и крепежных винтов положение двери в вертикальной и горизонтальной плоскостях.