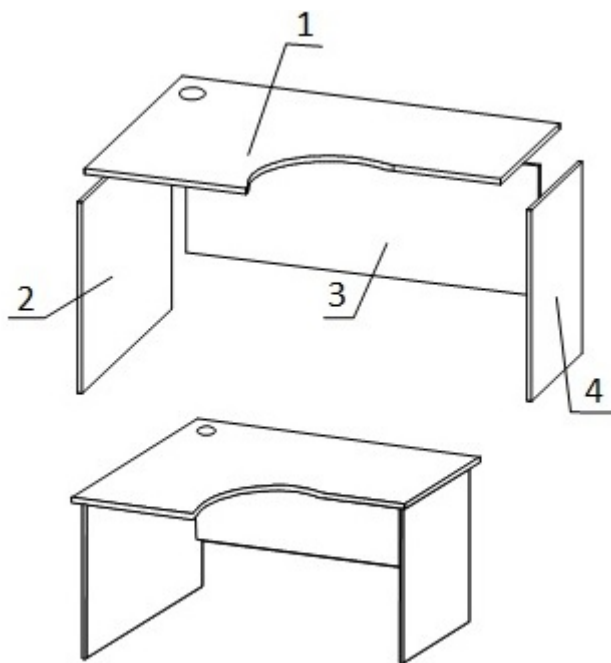


**Наименование деталей**

1.	Крышка стола 1500x900	1 шт.
2.	Боковина стола левая 720x730	1 шт.
3.	Панель лицевая 1358x356	1 шт.
4.	Боковина стола правая 720x540	1 шт.

**Фурнитура**

1.	Эксцентрик 16	6 шт.
2.	Дюбель 30мм	6 шт.
3.	Ножка М6	4 шт.
4.	Заглушка эксцентрика	6 шт.
5.	Евровинт 50	4 шт.
6.	Загл к ев.винту	4 шт.
7.	Розетка каб. канала	1 шт.

**Сборка**

1. Установить ножки М6 на боковины стола (детали №2 и 4).
2. Боковины стола (детали №2,4) соединить с лицевой панелью (деталь №3) с помощью евровинтов.
3. Установить на крышке стола (деталь №1) дюбель металлической эксцентриковой стяжки.
4. Соединить столешницу (деталь №1) с собранным каркасом с помощью стяжек эксцентриковых.