

К сведению покупателя

Для удобства транспортировки и предохранения от повреждений мебель поставляется в разобранном виде. На каждом пакете имеется маркировка с указанием названия изделия. Для крепления фурнитуры на деталях имеются отверстия и наклейки.

Правила эксплуатации и ухода за мебелью

1. Мебель не следует устанавливать на неровном полу, близко к сырým и холодным стенам. При установке мебели вблизи от нагревательных или отопительных приборов их поверхности должны быть защищены от нагрева.
2. Не допускать сильных перепадов температур. Оптимальная температура эксплуатации мебели от +2°С до +35°С и относительной влажностью воздуха 45-70%.
3. Более низкая или высокая температура может привести к отслоению кромочного материала, плёнки ПВХ (при наличии в изделии МДФ, облицованных плёнкой ПВХ). Избегать попадания прямых солнечных лучей на изделие. Не следует ставить на поверхность горячие предметы температурой выше 65°С, в связи с возможным возникновением пятен и других дефектов. Обязательно использовать теплоизолирующую прокладку.
4. Во избежании набухания щитов на поверхности мебели, не допускать попадания воды. Попавшую на стол жидкость следует немедленно удалить салфеткой. Длительный контакт жидкости с мебелью может привести к дефектам.
5. Поверхность мебели разрешается чистить влажной тканью с последующей протиркой насухо, а также использовать специальные средства по уходу за мебелью. Запрещается применять эфир, ацетон, бензин и т.д. Лицевую фурнитуру следует чистить мягкими тканями с применением хозяйственного мыла, после чего вытирать насухо. Не использовать средства, содержащие абразивные материалы (наждачную бумагу, соду и др.). Зеркала и стекла рекомендуется протирать предназначенными для этого средствами.
6. В процессе эксплуатации, при необходимости, произведите регулировку петель, подтяните ослабленные узлы резьбовых соединений.
7. На крышки рабочих столов и полки не допускается прикладывать нагрузку более 30кг.
8. Не допускаются воздействие о поверхность мебели твёрдыми и острыми предметами.
9. При наличии в изделии деталей МДФ, рекомендуем установить принудительную вытяжку в зоне установки плиты. Исключить близкое расположение осветительных и нагревательных приборов (не ближе 200мм), а также попадания прямых солнечных лучей, во избежании деформации, отслоения или изменения оттенка облицовочного покрытия.
10. При наличии в изделии деталей с фотопечатью, исключить малейшее механическое воздействие на рисунок. Запрещено использовать при уборке средства, содержащие любые органические растворители, а также абразивные вещества. Запрещено приклеивать на рисунок скотч, т.к. следы от скотча удаляются только растворителем.
11. На дефекты, возникшие из-за несоблюдения требований данных правил, гарантия не распространяется и претензии не принимаются.

Рекламации принимаются при наличии следующей информации:

- дата упаковки, артикул изделия (см. упаковочный ярлык).



ГАРАНТИЙНЫЙ ТАЛОН

- Изготовитель гарантирует соответствие мебели требованиям ТР ТС 025/2012, ГОСТ 16371-2014 «Мебель. Общие технические условия.» при соблюдении условий транспортировки, хранения, эксплуатации и рекомендаций по уходу за мебелью.
- Претензии по комплектности, качеству и отклонениям, при которых сборка невозможна, должны предъявляться в магазин, где была приобретена мебель.
- Все гарантийные работы производятся только при предъявлении настоящего гарантийного талона.
- Гарантийный срок эксплуатации изделия 24 месяца со дня продажи мебели.

Гарантийный талон действует только при наличии чека о покупке изделия.

Срок службы изделия 10лет.

Гарантийное обслуживание не производится:

- При наличии дефектов, появившихся из-за несоблюдения потребителем условий транспортирования, хранения, сборки, эксплуатации и рекомендаций по уходу за мебелью.
- В связи с постоянной работой по усовершенствованию изделий, в конструкцию могут быть внесены изменения, не отражённые в настоящей инструкции.

Наш сайт: www.mebelomsk.com

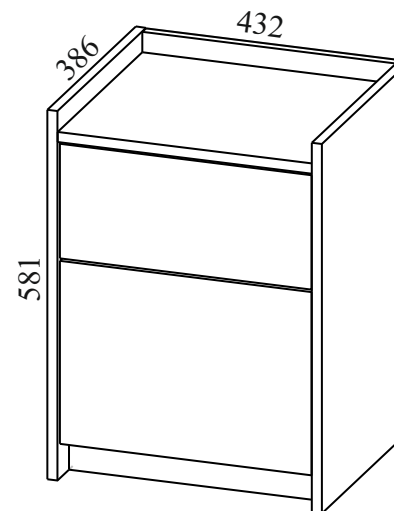
СПАСИБО ЗА ПОКУПКУ!



**ОМСК
МЕБЕЛЬ**

644009, Россия, г. Омск,
ул. Лермонтова, д.192.
(3812) 368-000, 368-555
www.mebelomsk.com

Инструкция по сборке АВЕЛОНА Тумба прикроватная 1ящ. 1дв. Артикул: Тм023.0



Габаритные размеры: ширина - 432 мм, высота - 581 мм, глубина - 386 мм.

Правила сборки

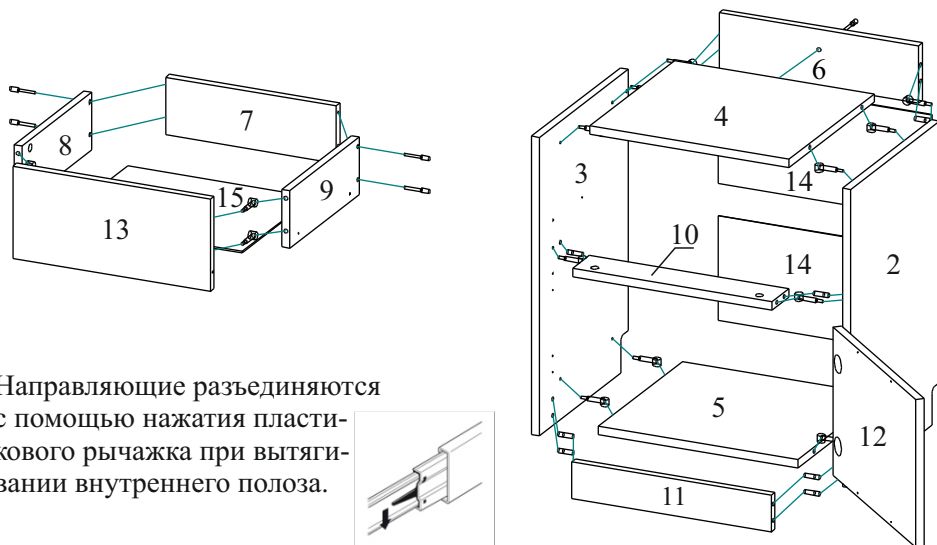
Уважаемые покупатели! Качество мебели зависит от правильности сборки. Поэтому рекомендуем доверить сборку специалисту. Если Вы все-таки приняли решение собрать мебель самостоятельно - настоятельно рекомендуем руководствоваться данной инструкцией.

Уважаемый Покупатель, ваши замечания и пожелания направляйте по адресу qc@mebelomsk.com, они будут рассмотрены в кратчайшие сроки!

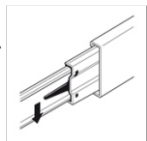
Нам важно ваше мнение!

Сборку следует производить на ровном полу, покрытом тканью или бумагой во избежание повреждения кромок и загрязнения мебели. Сборку корпуса рекомендуется производить в горизонтальном положении, устанавливая детали лицевыми кромками вниз. Необходимо соблюдать осторожность, чтобы не повредить лакированные поверхности. В сборке крупногабаритных изделий должны участвовать не менее двух человек. Детали при сборке необходимо закреплять прочно, не допуская их качания. Сборку производить последовательно согласно инструкции.

АВЕЛОНА Тумба прикроватная 1ящ. 1дв. Тм023.0



Направляющие разъединяются с помощью нажатия пластикового рычажка при вытягивании внутреннего полоза.



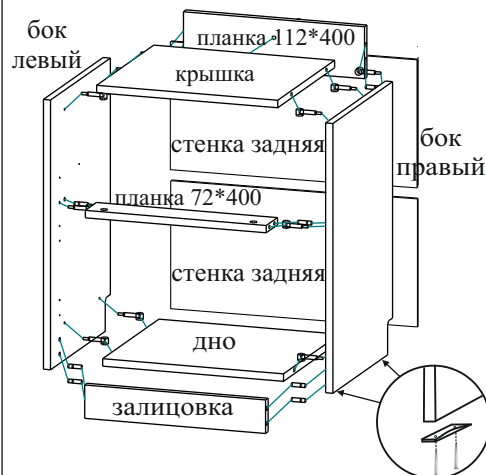
Детали и комплектующие

№	Наименование	Размер	Кол-во	Пакет №
1	Внешний вид изделия (см. титульный лист)			
2	Бок правый	581*383	1шт.	1
3	Бок левый	581*383	1шт.	1
4	Крышка	400*366	1шт.	1
5	Дно	400*362	1шт.	1
6	Планка	112*400	1шт.	1
7	Стенка задняя ящика	342*112	1шт.	1
8	Бок ящика левый	300*112	1шт.	1
9	Бок ящика правый	300*112	1шт.	1
10	Планка	72*400	1шт.	1
11	Залицовка	72*400	1шт.	1
12	Дверь	288*396	1шт.	1
13	Фасад ящика	396*178	1шт.	1
14	Стенка задняя ХДФ	428*203	2шт.	1
15	Дно ящика ХДФ	372*306	1шт.	1
16	Комплект фурнитуры		1шт.	2

	Наименование	Кол-во	Вид
А	Евровинт 7,0*50	5шт.	
Б	Заглушка для евровинта	5шт.	
В	Ключ для евровинта	1шт.	
Г	Шкант 08*30	8шт.	
Д	Стяжка эксцентриковая, винтовая резьба	16к-в	
Е	Заглушка для стяжки эксцентриковой	16шт.	
Ж	Направляющие полного выдвижения L=300	1к-т	
З	Петля четырехшарнирная 90° вкладная с доводчиком	2шт.	
И	Держатель задней стенки	2шт.	
К	Шайба мебельная металлическая	21шт.	
Л	Саморез 3,0*20	23шт.	
М	Саморез 3,5*16	16шт.	
Н	Саморез 4,0*12	4шт.	
О	Саморез 4,0*16	8шт.	
П	Ручка торцевая СА-1 160*188мм	2шт.	
Р	Брус соединительный	1шт.	
С	Уголок мебельный 77*32	2шт.	
Т	Подпятник мебельный	4шт.	
У	Гвоздь 02*20	8шт.	

Сборка.

На бока устанавливаются штоки эксцентриков и шканты.
 На фасады устанавливаются штоки эксцентриков.
 Подпятники крепятся к бокам левому/правому (по 2шт.).
 Направляющие полного выдвижения L=300мм, крепятся по наконечникам к бокам и к бокам ящиков саморезами 3,5*16, присадочное отверстие считать первое от фасада, направляющим - второе отверстие.



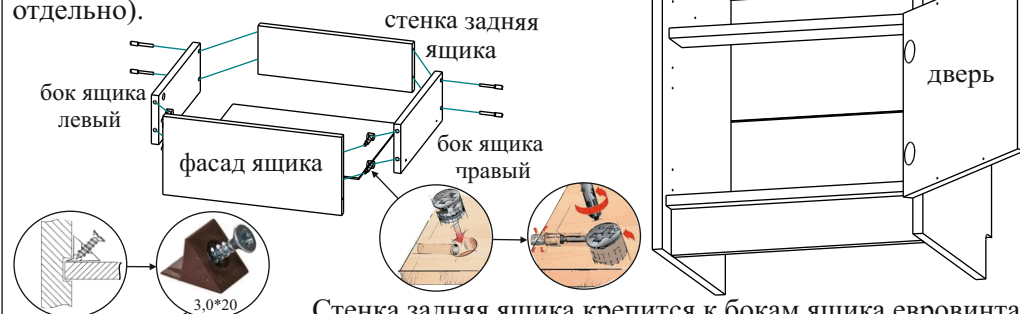
Сборку мебели начинаем после установки направляющих.

Бока левый/правый крепятся к планке 112*800 и планке 72*400 стяжками эксцентриковыми и шкантами, к крышке и дну - стяжками эксцентриковыми, к залицовке - шкантами.

Стенки задние соединяются брусом соединительным и крепятся к корпусу и планке саморезами 3,0*20 через шайбы металлические с шагом, примерно, 130 мм.

Уголок мебельный устанавливаем между крышкой и планкой 144*800 (см. рис.)

К крышке уголок крепится саморезами 4,0*16.
 На планке просверливаем отверстие, и устанавливается крепление к стене (приобретается отдельно).



Стенка задняя ящика крепится к бокам ящика евровинтами, фасад ящика - стяжками эксцентриковыми.

Дно ящика вставляется в паз фасада и крепится к бокам ящика и стенке задней ящика саморезами 3,0*20 через шайбы металлические, к фасаду ящика - держателями задней стенки через саморезы 3,0*20.

Петли четырехшарные крепятся к бокам левому или правому (по желанию) саморезами 4,0*16, к дверям - саморезами 4,0*12.

Ручки крепятся к фасаду ящика и двери саморезами 3,5*16.
 Закрывать евровинты и стяжки эксцентриковые заглушками.