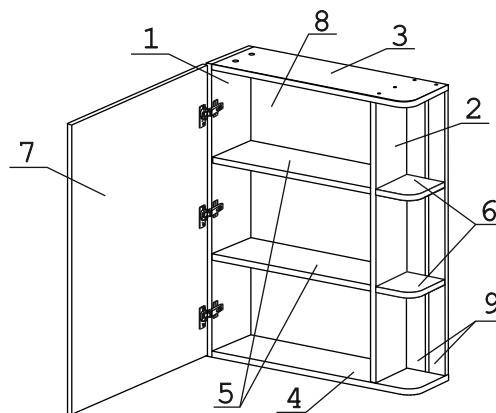


	а		б		в		г		д		е		ж		з
Евровинт 50	14 шт.	Эксцентрик ВВ-35М/16	8 шт.	Дюбель DU 321	8 шт.	Эксцентрик 16	4 шт.	Дюбель 30мм	4 шт.	Шуруп 4x16	12 шт.	Петля накл. с доводчиком и с заглушкой	3 шт.	Демпфер	2 шт.
	и		к		л		м		н		о		п		р
Загл к ев. винту	14 шт.	Заглушка эксцентрика	4 шт.	Шуруп 3x12 п/сфера	20 шт.	Креп. полоса	2 шт.	Навес Scarpi-4 лев	1 шт.	Навес Scarpi-4 прав	1 шт.	Заглушка Scarpi-4 лев	1 шт.	Заглушка Scarpi-4 прав	1 шт.

Наименование деталей

1.	Боковина левая	820x161	1 шт.
2.	Боковина правая	786x158	1 шт.
3.	Крышка	584x160	1 шт.
4.	Основание	584x160	1 шт.
5.	Полка стационарная	400x157	2 шт.
6.	Полка стационарная	158x141	2 шт.
7.	Дверь с зеркалом	814x452	1 шт.
8.	Стенка ДВПО	814x428	1 шт.
9.	Планка МДФ	786x66	2 шт.

Левая компоновка



Инструкция по сборке правой компоновки

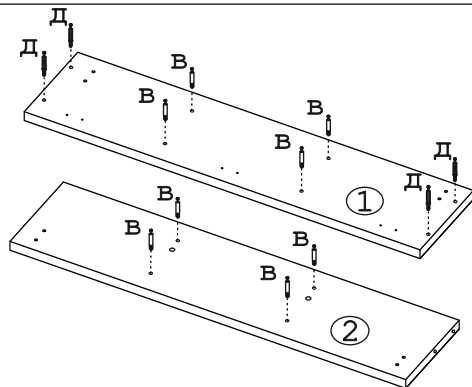
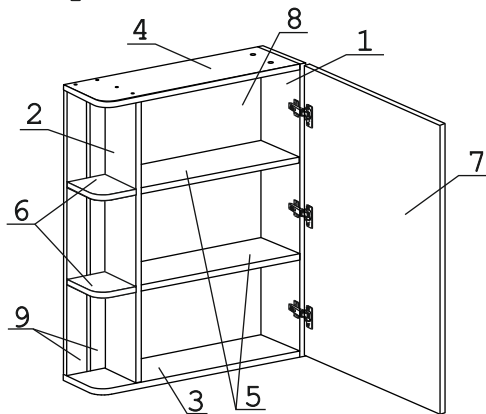


Рис. 1

Правая компоновка



Внимание!
Установите на шуруповерте минимальные обороты.

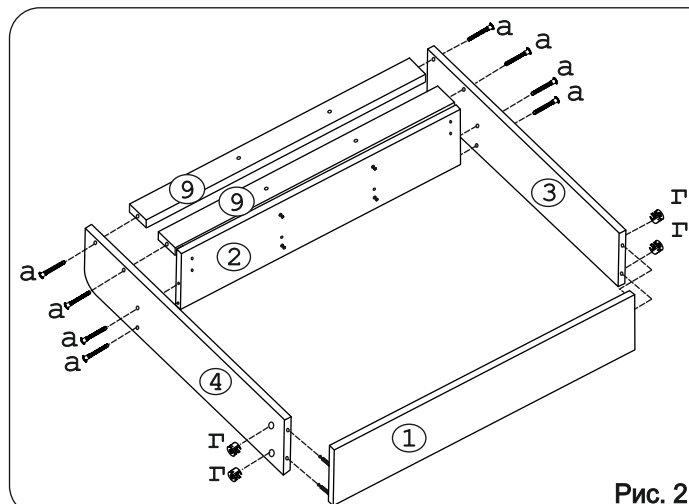


Рис. 2

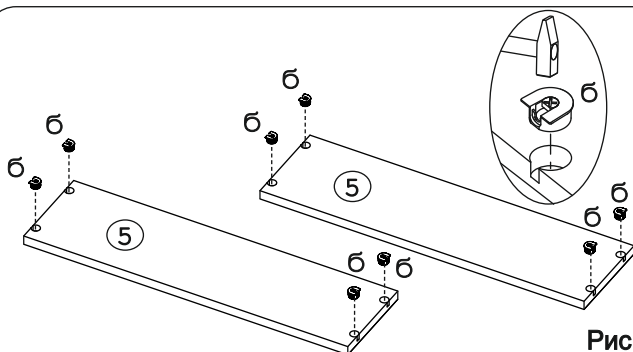


Рис. 3

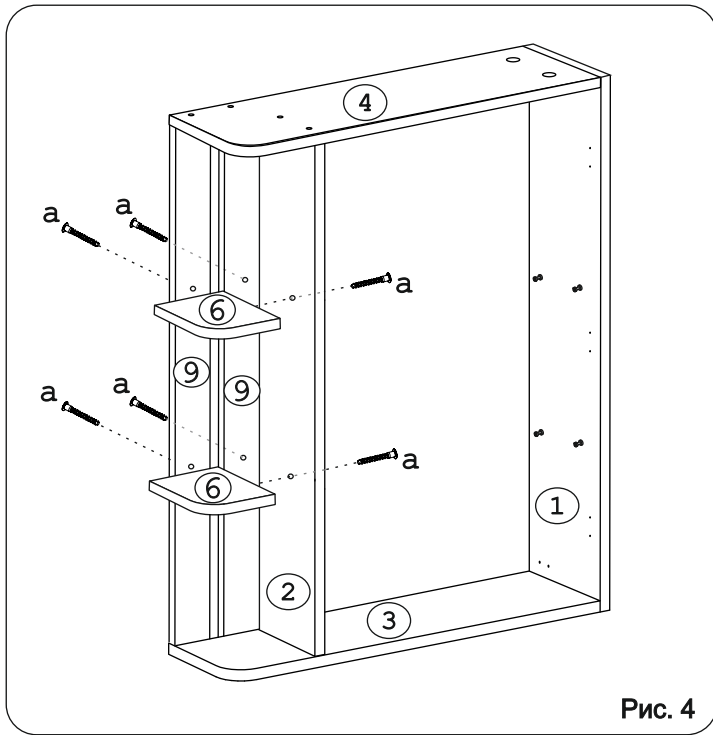


Рис. 4

Внимание!

Для левой компоновки зеркало перевернуть на 180° и установить навесы (н;о).

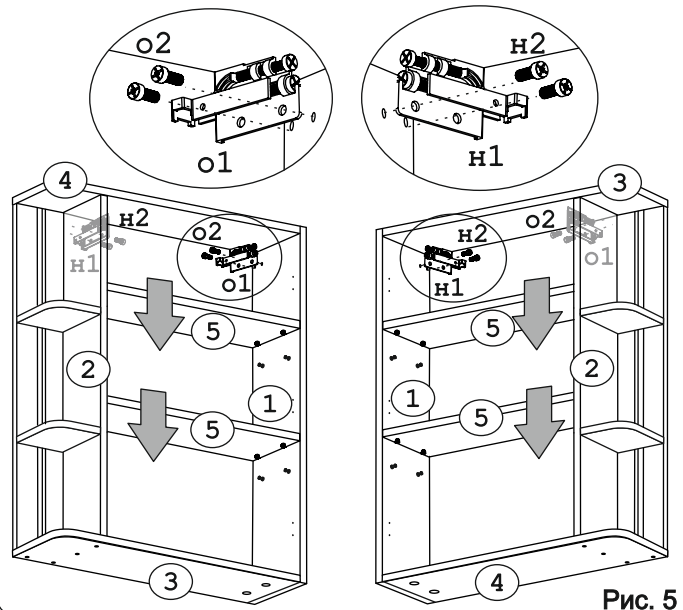


Рис. 5

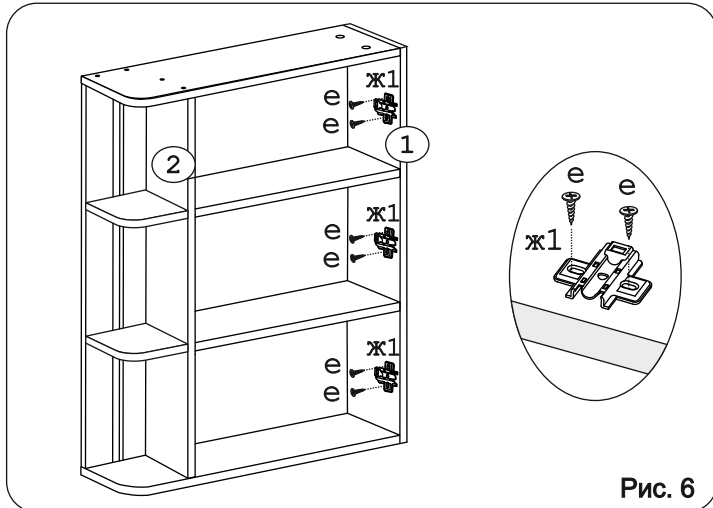


Рис. 6

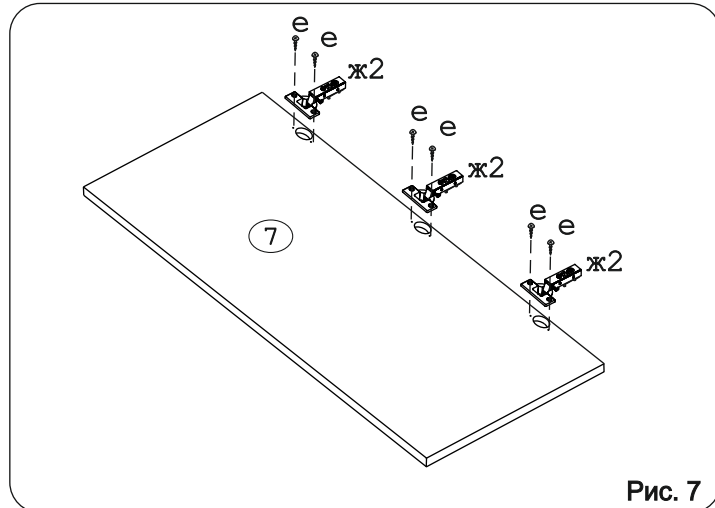


Рис. 7

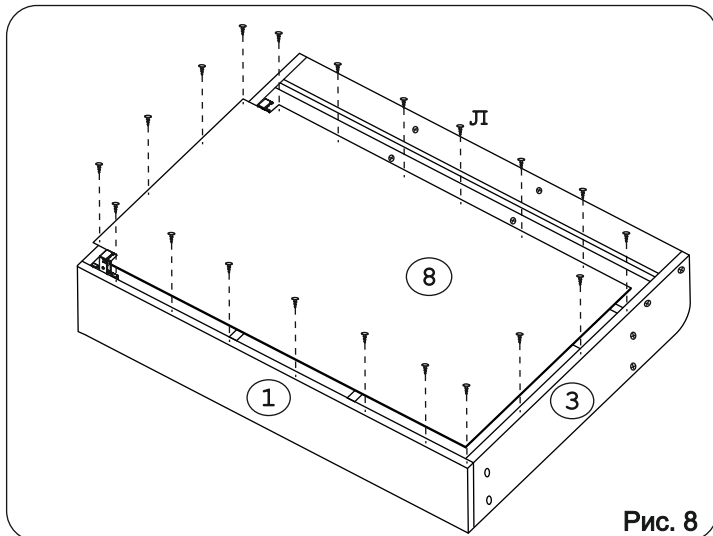


Рис. 8

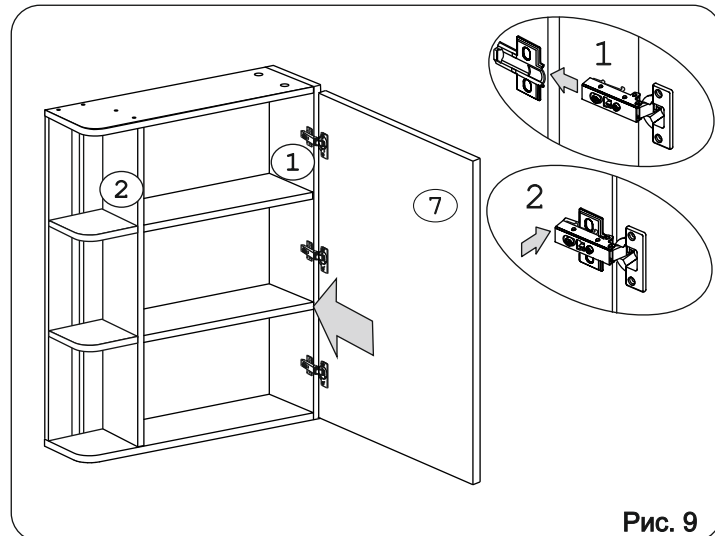


Рис. 9