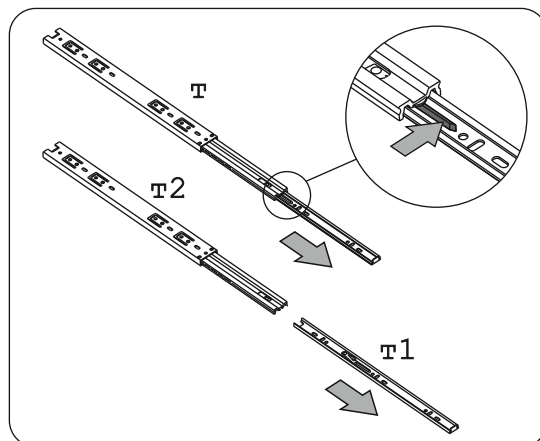
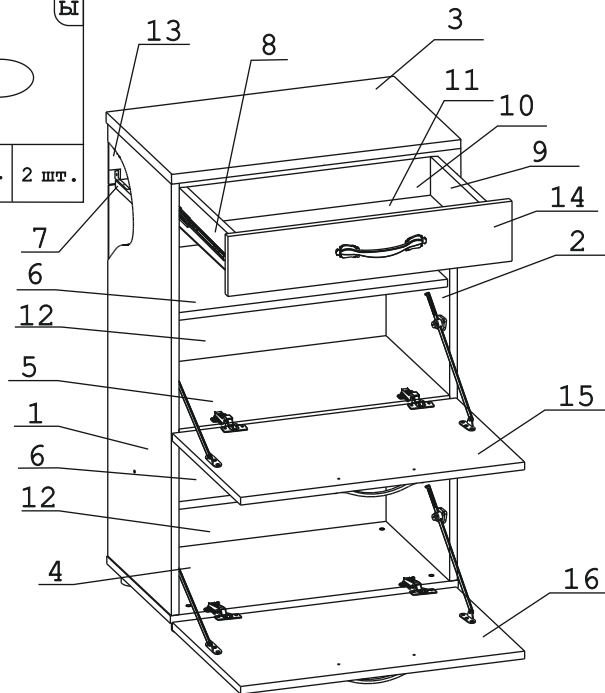


	а		б		в		г		д		е		ж
Эксцентрик 16	6 шт.	Дюбель 30мм	6 шт.	Демпфер	6 шт.	Евровинт 50	6 шт.	Шуруп 3x12 п/сфера	46 шт.	Шуруп 3,5x15	46 шт.	Стяжка 30 мм.	2 компл.
	з		и		к		л		м		н		о
Петля п/накладная с заглушкой	2 шт.	Петля накладная с заглушкой	2 шт.	Дюбель DU 321	8 шт.	Эксцентрик VB-35M/16	8 шт.	Заглушка эксцентрика	6 шт.	Заглушка 10	4 шт.	Загл к ев. винту	6 шт.
	п		р		с		т		у		ф		х
П/д уголок	8 шт.	Ручка P401	3 шт.	Опора меб. регулир.	4 шт.	Направл. полновыкат. 400 (H35)	1 компл.	Шайба КРАВ	10 шт.	Ключ-шестигранник	1 шт.	Кронштейн раскладной Тайтус L274	4 шт.
	ц		ч		ш		щ		ы				
Шайба 12x4 пл	6 шт.	Уголок регулир.	2 шт.	Дюбель распорный 6x60	2 шт.	Шуруп 4,5x60	2 шт.	Загл самокл. Д14	2 шт.				

## Наименование деталей

1.	Боковина левая	989x430	1 шт.
2.	Боковина правая	989x430	1 шт.
3.	Крышка	600x454	1 шт.
4.	Основание	600x430	1 шт.
5.	Полка стационарная	566x429	1 шт.
6.	Полка вкладная	565x424	2 шт.
7.	Ригель	566x146	1 шт.
8.	Боковина ящика левая	400x120	1 шт.
9.	Боковина ящика правая	400x120	1 шт.
10.	Стенка ящика	508x120	1 шт.
11.	Дно ящика ДВПО	538x404	1 шт.
12.	Стенка ДВПО	594x419	2 шт.
13.	Стенка ДВПО	594x174	1 шт.
14.	Фасад ящика	596x160	1 шт.
15.	Фасад	596x417	1 шт.
16.	Фасад ДР	596x417	1 шт.

Перед началом сборки необходимо разъединить полновыкатные направляющие. Для этого максимально раздвинуть направляющую и нажать на пластиковый фиксатор. Далее выдвинуть внутреннюю часть из внешней.



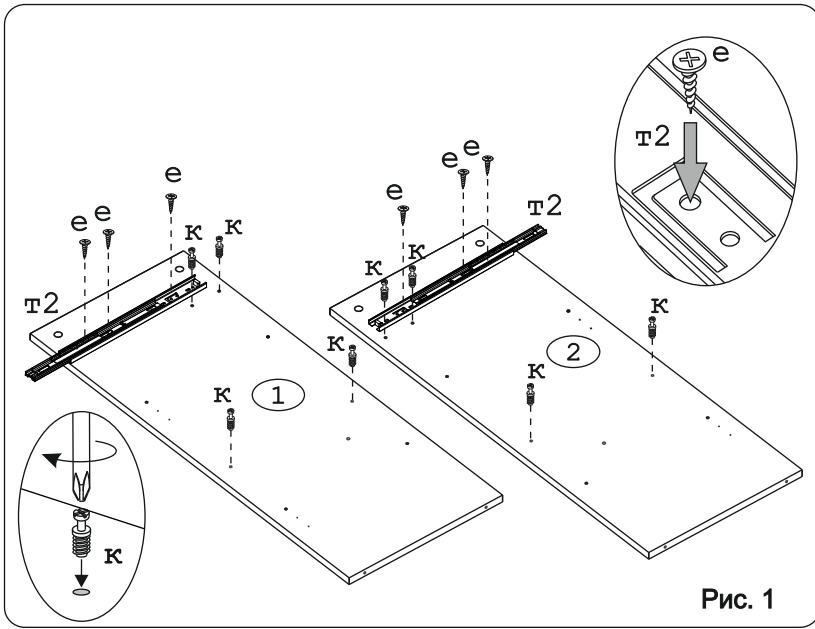


Рис. 1

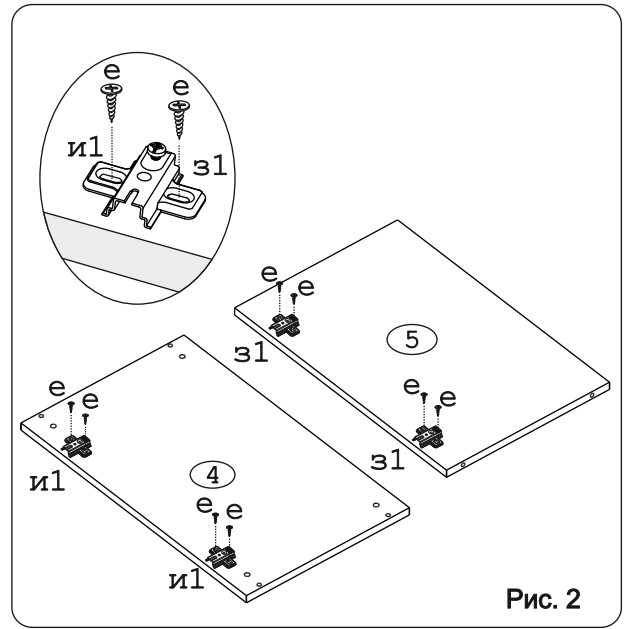


Рис. 2

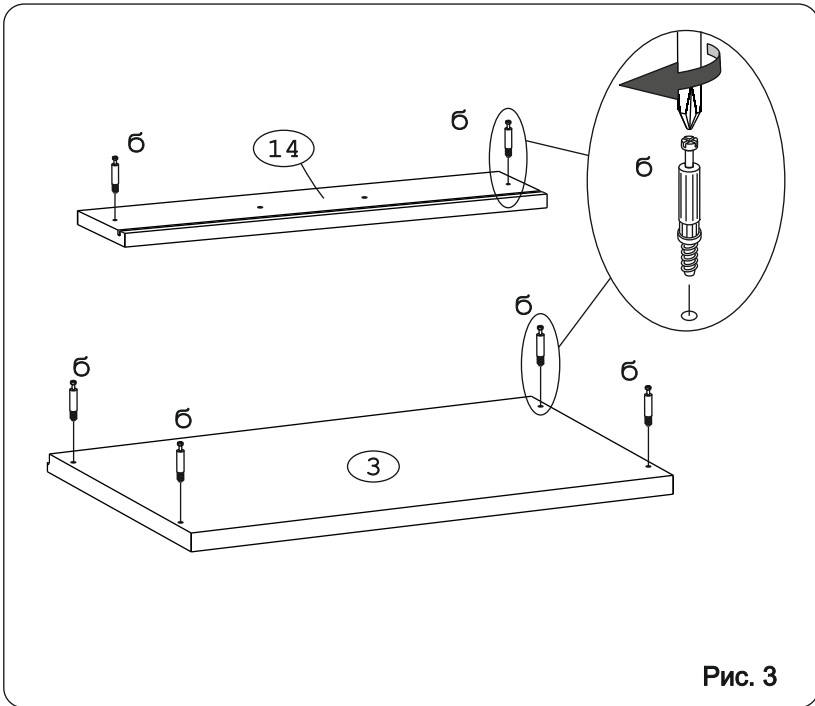


Рис. 3

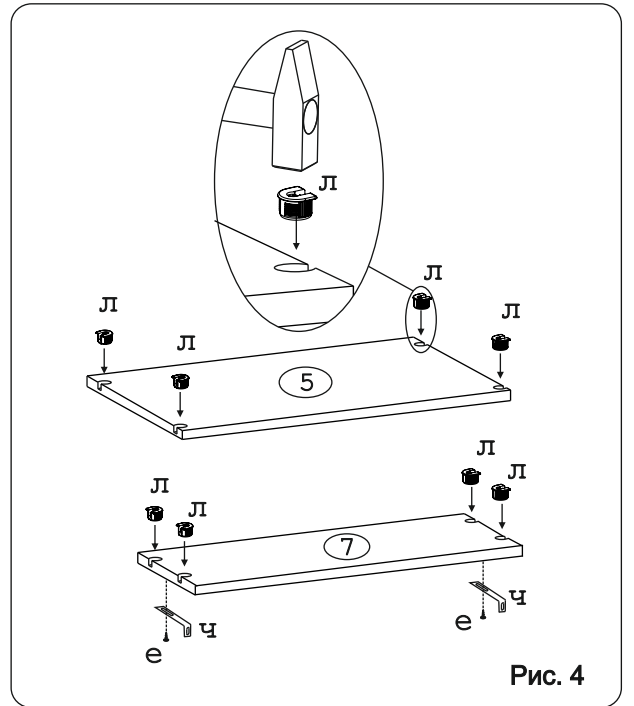


Рис. 4

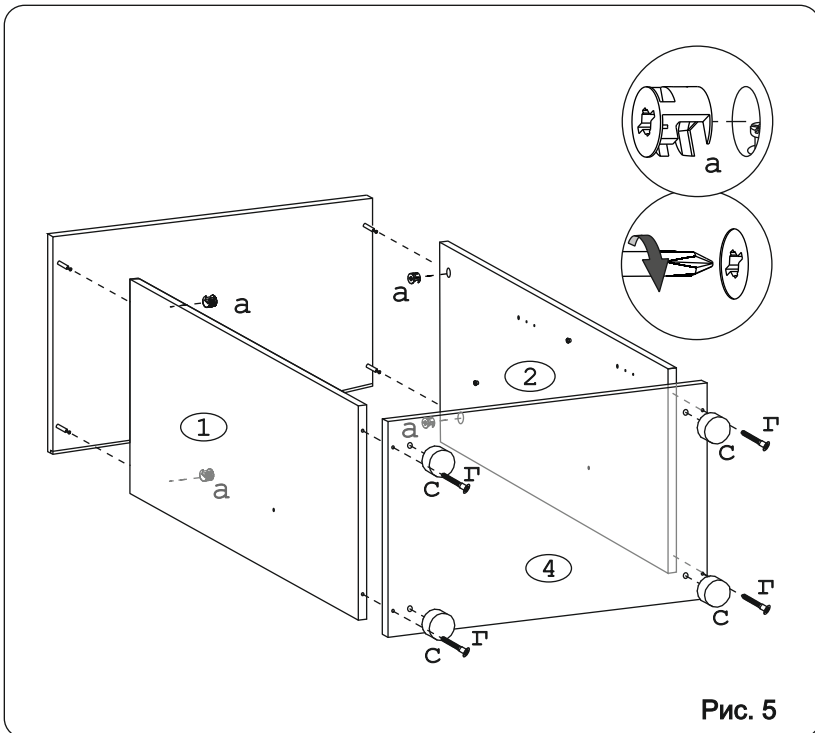


Рис. 5

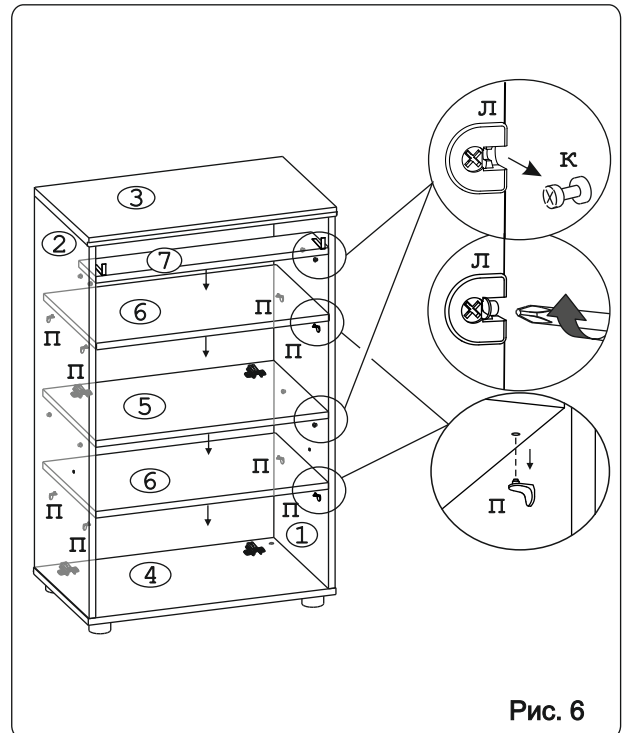


Рис. 6

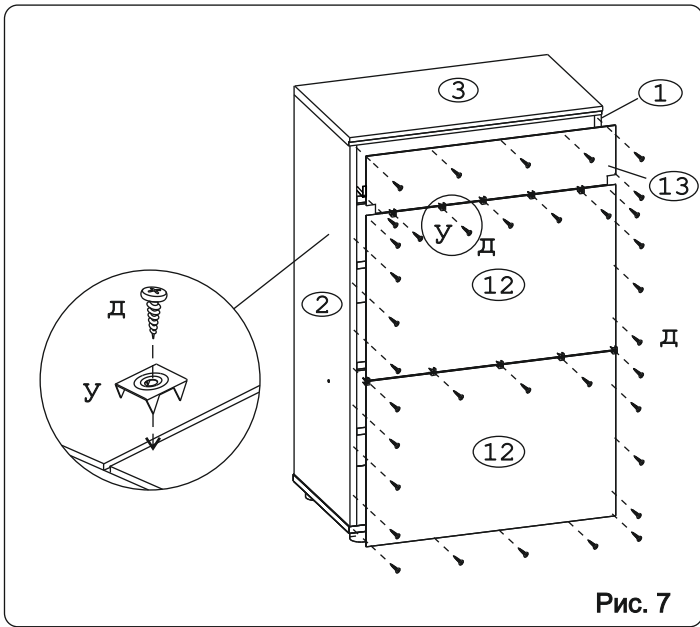


Рис. 7

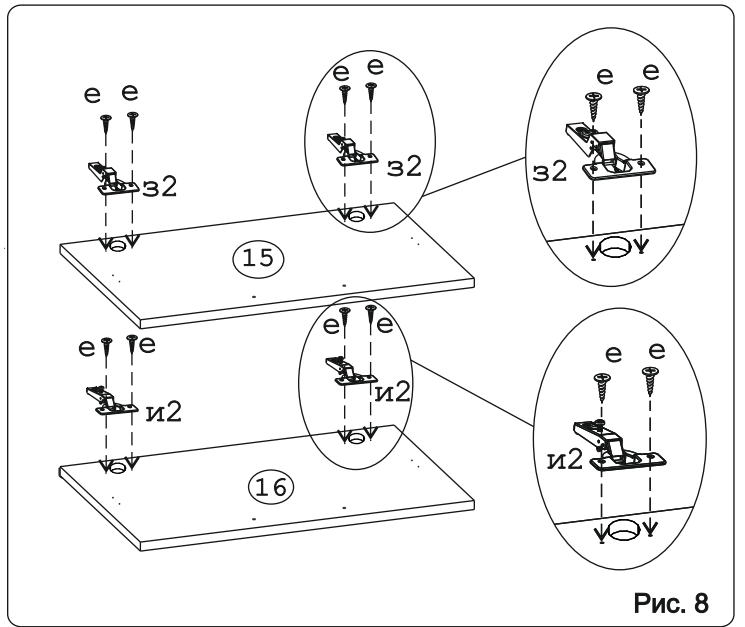


Рис. 8

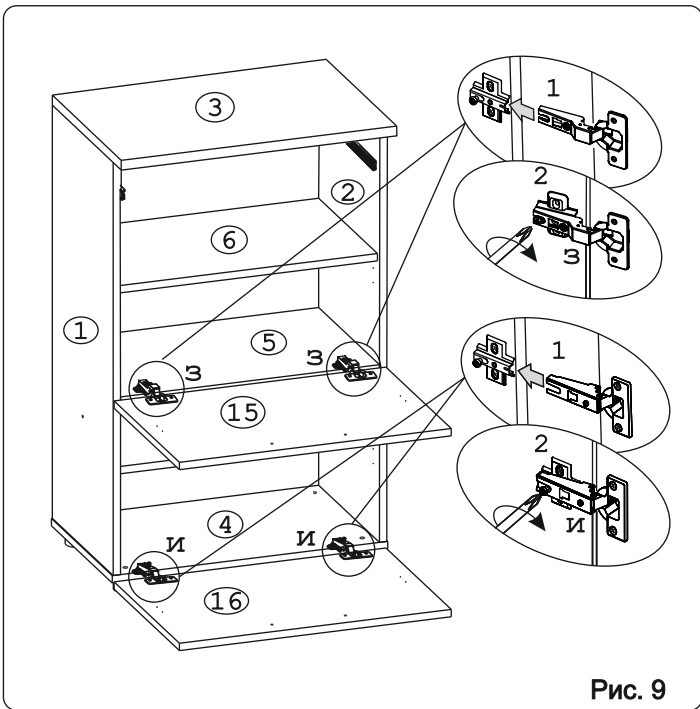


Рис. 9

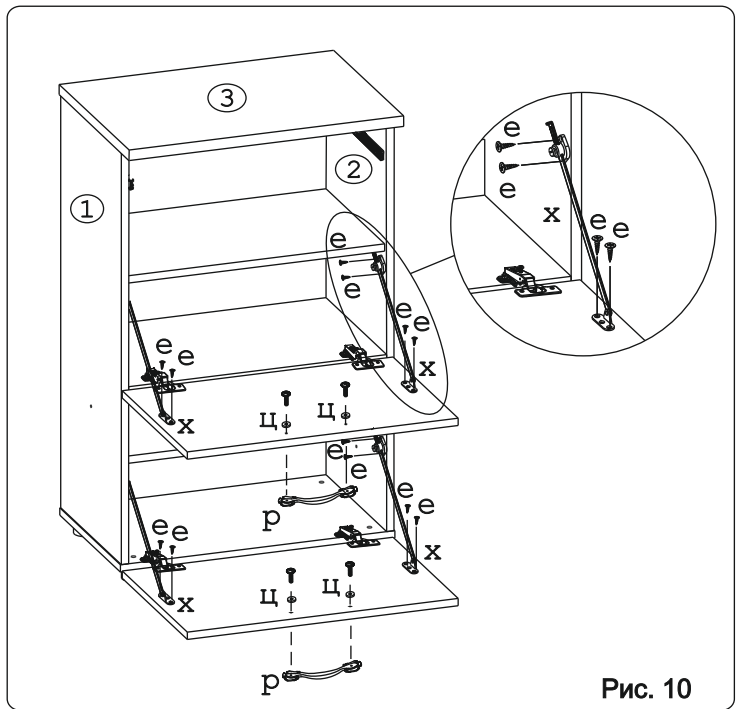


Рис. 10

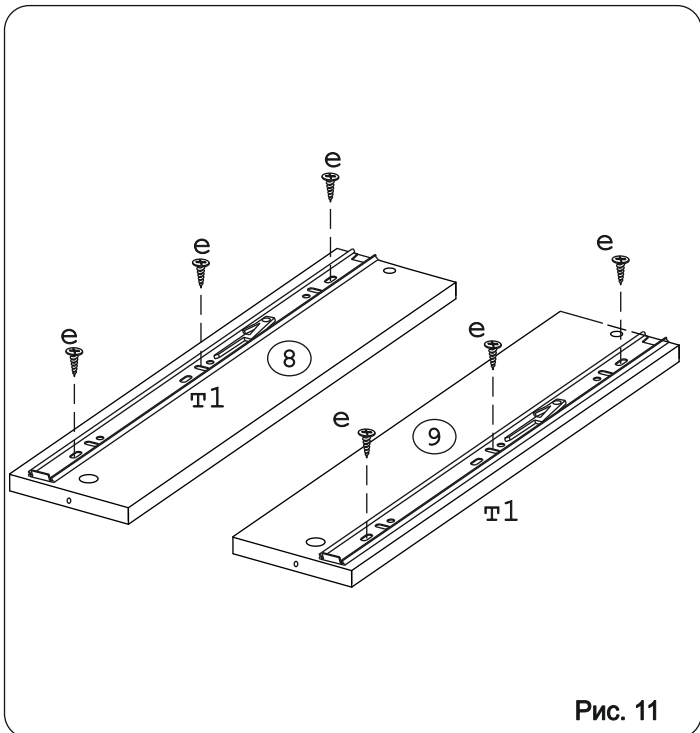


Рис. 11

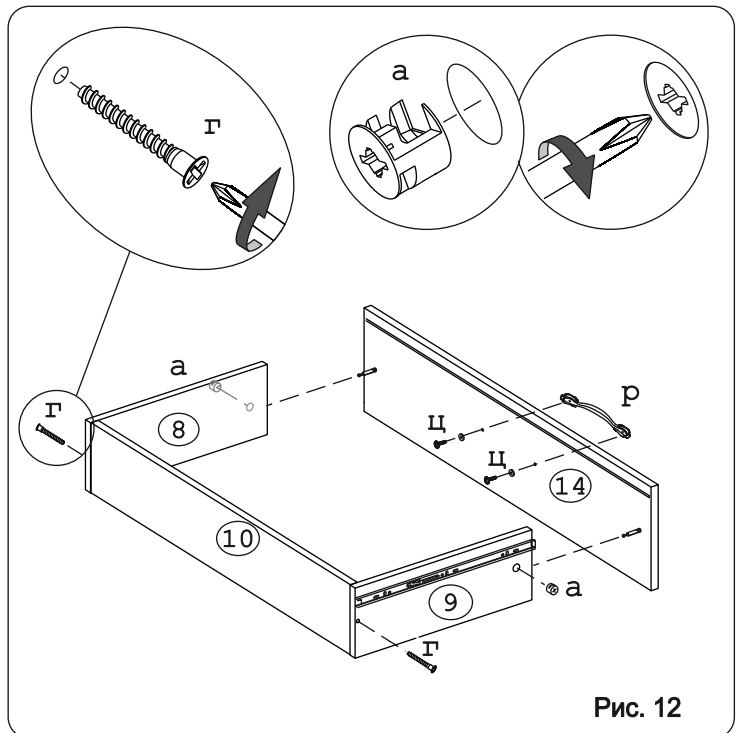


Рис. 12

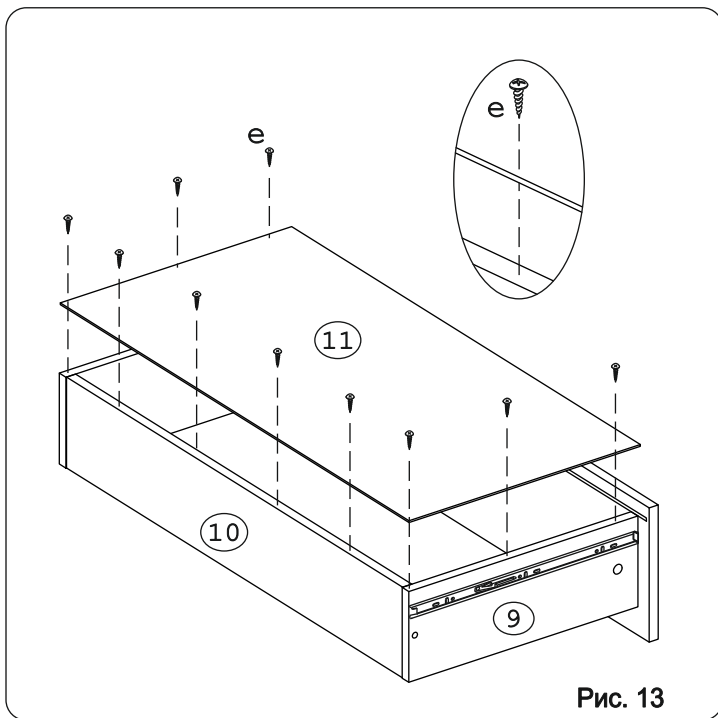


Рис. 13

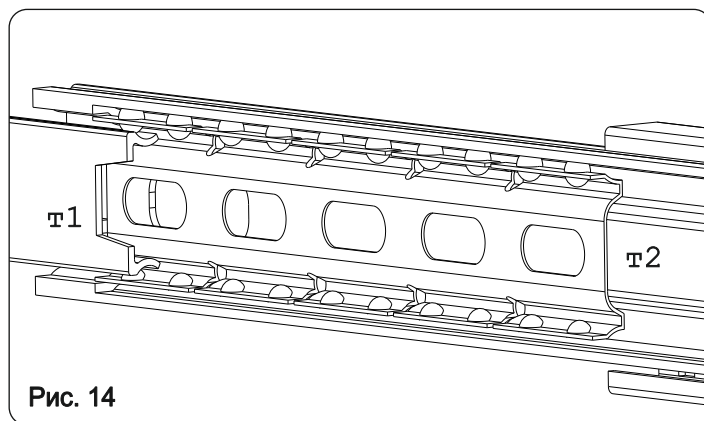


Рис. 14

## Внимание!

При установке ящиков убедитесь, что направляющая т1 установлена в сепаратор с шариками направляющей т2.

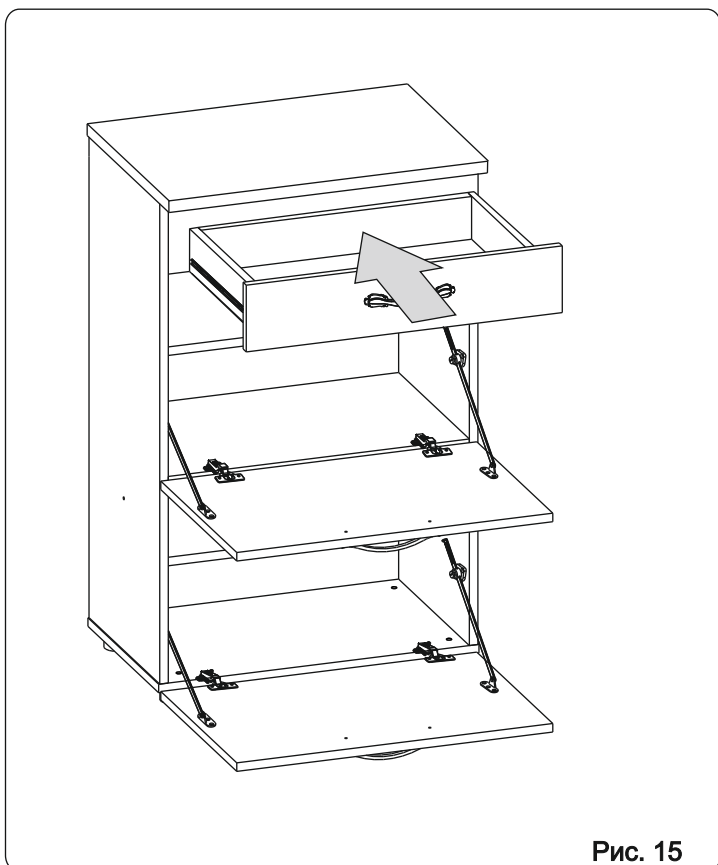


Рис. 15

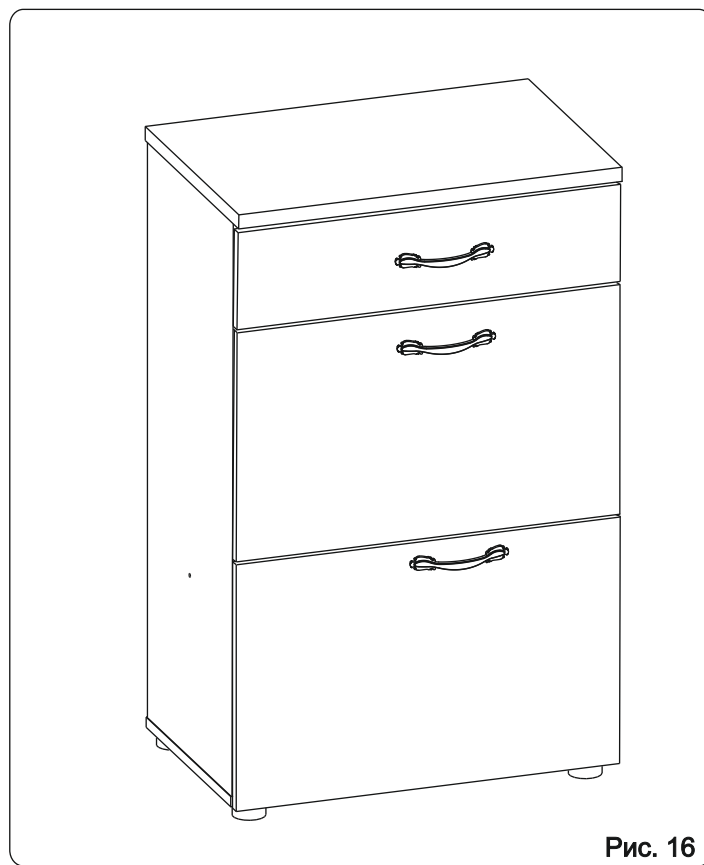


Рис. 16

## Внимание!

Во избежание опрокидывания тумбу необходимо крепить к стене при помощи дюбеля распорного «ш», шурупа 4,5х60 «щ» и уголка регулир. «ч»