

К сведению покупателя

Для удобства транспортировки и предохранения от повреждений мебель поставляется в разобранном виде. На каждом пакете имеется маркировка с указанием названия изделия. Для крепления фурнитуры на деталях имеются отверстия и накладки.

Правила эксплуатации и ухода за мебелью

- Мебель рекомендуется эксплуатировать в проветриваемом помещении с температурой воздуха не ниже +2 С и относительной влажностью воздуха 45-70%.
- Мебель, перевозимую в условиях минусовой температуры, при установке в помещении следует протереть сухой, мягкой тканью как снаружи, так и внутри, во избежание образования белых пятен на поверхности лаковой пленки в результате появления конденсата.
- Мебель не следует устанавливать на неровном полу, близко к сырým и холодным стенам. При установке мебели вблизи от нагревательных или отопительных приборов их поверхности должны быть защищены от нагрева. Температура нагрева элементов мебели не должна превышать +40 С.
- При эксплуатации мебели необходимо исключить попадание воды и иных жидкостей на элементы изделий мебели, соприкасающихся с полом.
- В мебели, имеющей крепление болтами, винтами, шурупами, при ослаблении соединений необходимо периодически подтягивать гайки, винты, шурупы.
- Мебель должна быть защищена от прямого попадания солнечных лучей во избежание ухудшения внешнего вида.
- Поверхности деталей мебели следует оберегать от попадания влаги и таких жидкостей как щелочь, спирт, ацетон, бензин и др. На поверхность мебели не следует ставить горячие предметы. При эксплуатации мебели следует исключить попадание воды и иных жидкостей на элементы изделий мебели, соприкасающихся с водой.
- Удаление пыли с поверхности мебели следует производить сухой мягкой тканью или специально предназначенными для этого салфетками. Поверхности мебели, отделанные эмалями, рекомендуется протирать мягкой тканью, увлажненной в мыльной воде, затем тканью, смоченной в чистой воде и отжатой досуха, а затем мягкой тканью.
- Удаление пятен с поверхности мебели следует производить тампоном из мягкой ткани, смоченной в специальных составах для чистки и освежения мебели в соответствии с рекомендациями по их использованию.
- Для удаления загрязнения с зеркал и стекол рекомендуется применять предназначенные для этого жидкости.

ГАРАНТИЙНЫЙ ТАЛОН

- Изготовитель гарантирует соответствие мебели требованиям ТР ТС 025/2012, ГОСТ 16371-2014 «Мебель. Общие технические условия» при соблюдении условий транспортировки, хранения эксплуатации и рекомендаций по уходу за мебелью.
- Претензии по комплектности, качеству и отклонениям, при которых сборка невозможна, должны предъявляться в магазин, где была приобретена мебель.
- Все гарантийные работы производятся только при предъявлении настоящего гарантийного талона.
- Гарантийный срок эксплуатации изделия 24 месяца со дня продажи мебели через торговую сеть.

Гарантийный талон действует только при наличии чека о покупке изделия.

Гарантийное обслуживание не производится:

- При наличии дефектов, появившихся из-за несоблюдения потребителем условий транспортирования, хранения, сборки, эксплуатации и рекомендаций по уходу за мебелью.
- В связи с постоянной работой по усовершенствованию изделий, в конструкцию могут быть внесены изменения, не отраженные в настоящей инструкции.
- Срок службы изделия 10 лет.

СПАСИБО ЗА ПОКУПКУ!

г. Омск

Инструкция по сборке “Мишель” Комод Км72

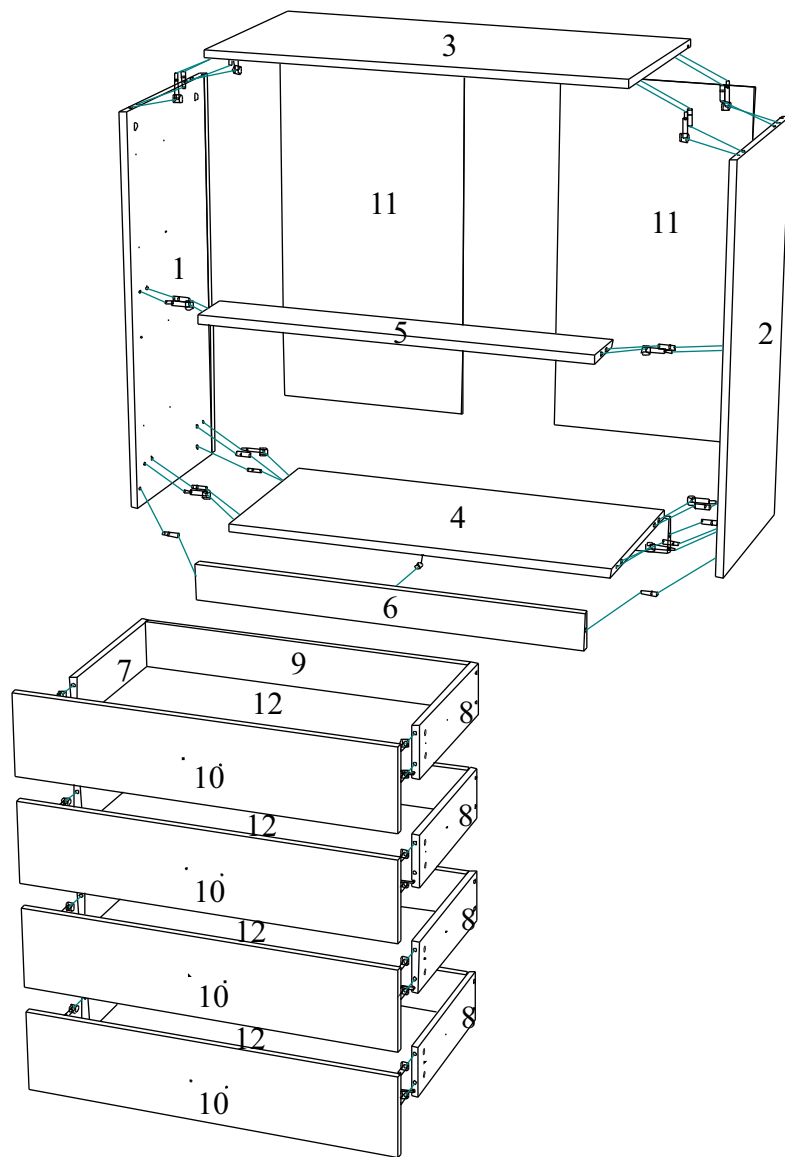


Габаритные размеры: длина - 808 мм, высота - 798 мм, глубина - 408 мм.

Правила сборки

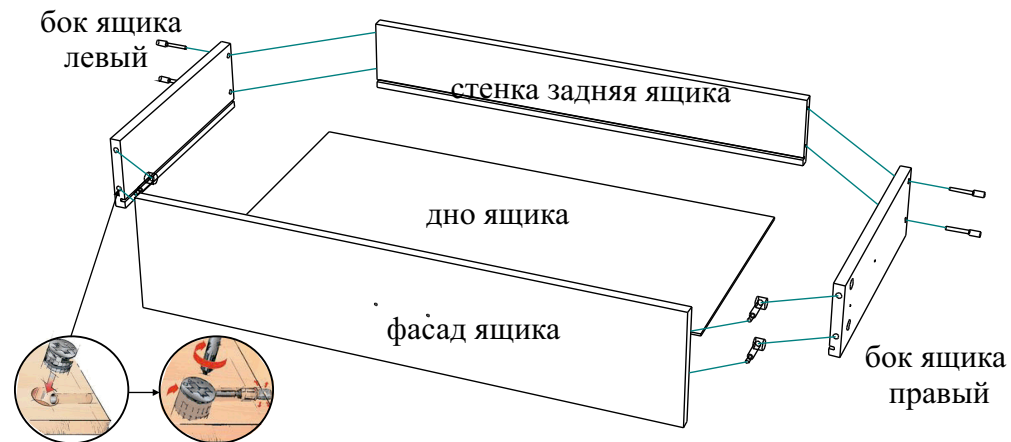
Сборку следует производить на ровном полу, покрытом тканью или бумагой во избежание повреждения кромок и загрязнения мебели. Сборку корпуса рекомендуется производить в горизонтальном положении, устанавливая детали лицевыми кромками вниз. Необходимо соблюдать осторожность, чтобы не повредить лакированные поверхности. В сборке крупно габаритных изделий должны участвовать не менее двух человек. Детали при сборке необходимо закреплять прочно, не допуская их качания. Сборку производить последовательно согласно инструкции.

“Мишель” Комод Км72



Направляющие разъединяются с помощью нажатия пластикового рычажка при вытягивании внутреннего полоза.

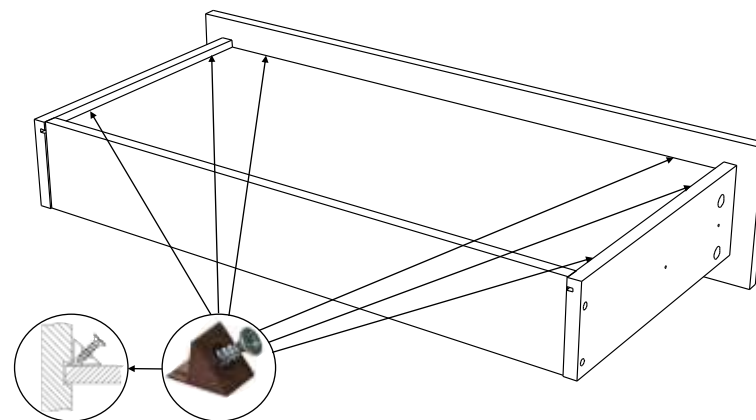
3. Сборка ящиков.



Стенка задняя ящика крепится к бокам ящика евроинтами. Дно ящика вставляется в пазы. Фасад ящика крепится к бокам ящика стяжками эксцентриковыми.

К бокам ящика и стенке задней ящика крепятся саморезами 3.0*20 держатели задней стенки (по 2 шт. на сторону).

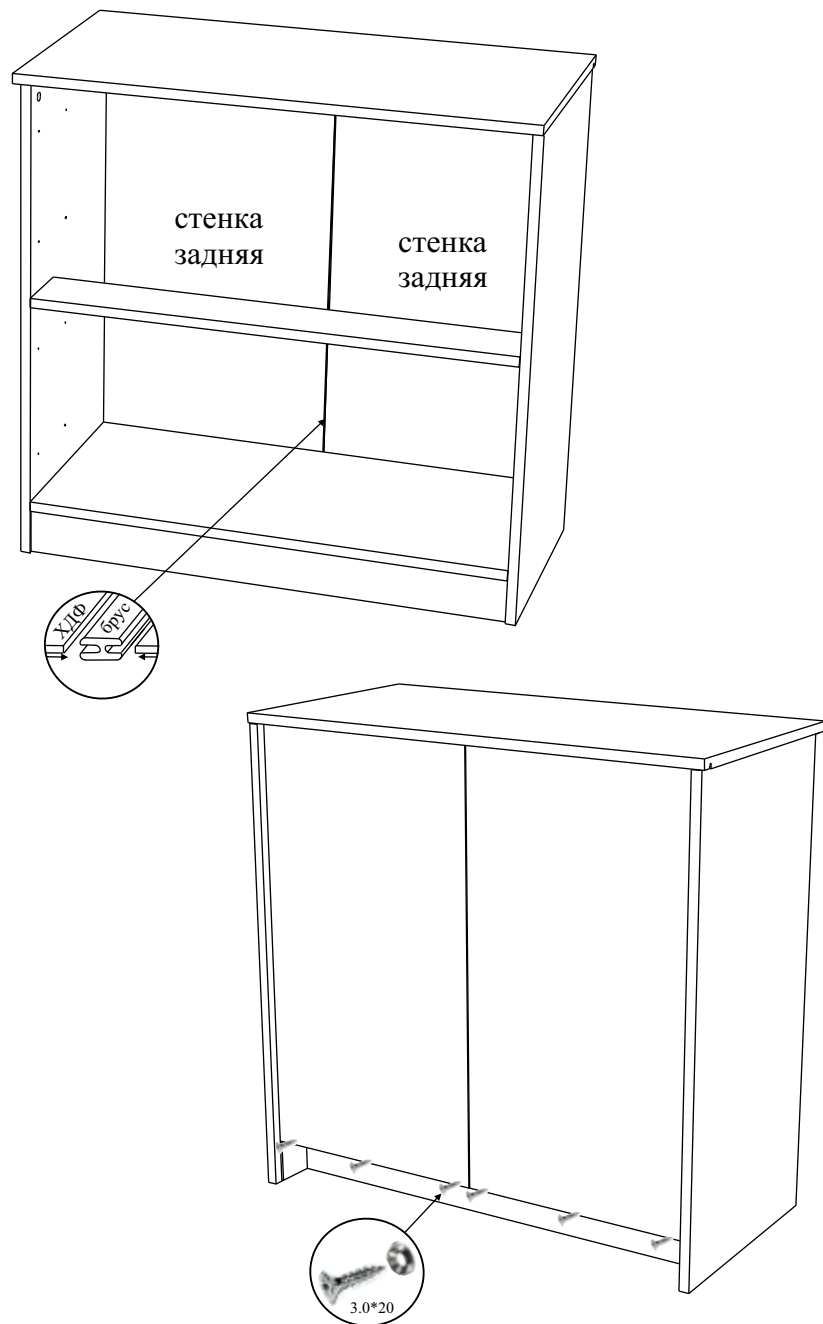
Ручки крепятся к фасадам ящика через шайбы пластмассовые.



4. Установка и регулировка ящиков.

Ослабив саморезы, отрегулировать направляющие по высоте. После регулировки затянуть.

Стенки задние вставляются в пазы в крышке и в боках, соединяются бруском соединительным и крепятся к дну саморезами 3.0*20 через шайбы металлические с шагом примерно 130 мм.

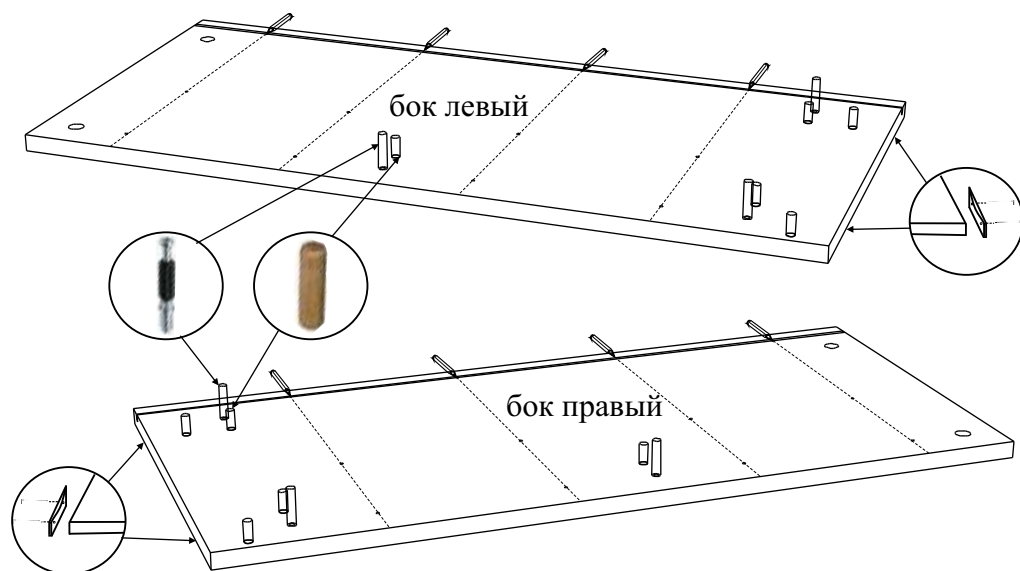


Детали и комплектующие

	Наименование	Кол-во	Вид	№	Наименование	Размер	Кол-во	Пакет.№
А	Брус соединительный	1шт.		1.	Бок левый	782*384	1шт.	1
Б	Ручка скоба	4шт.		2.	Бок правый	782*384	1шт.	1
В	Шайба пластмассовая	8шт.		3.	Крышка	808*408	1шт.	1
Г	Подпятник	6шт.		4.	Дно	768*364	1шт.	1
Д	Гвоздь 2.0*20	12шт.		5.	Планка жёсткости	768*106	1шт.	1
Е	Направляющие д/ящика 350	4к-та		6.	Залицовка	768*72	2шт.	1
Ж	Саморез 3.5*16	48шт.		7.	Бок ящика левый	352*112	4шт.	1
З	Держатель задней стенки	24шт.		8.	Бок ящика правый	352*112	4шт.	1
И	Саморез 3.0*20	30шт.		9.	Стенка задняя ящика	710*112	4шт.	1
К	Евровинт	16шт.		10.	Фасад ящика	798*176	4шт.	1
Л	Заглушка д/евровинта	16шт.		11.	Стенка задняя ХДФ	715*389	2шт.	1
М	Ключ для евровинта	1шт.		12.	Дно ящика ХДФ	722*346	4шт.	1
Н	Шкант	14шт.		13.	Комплект фурнитуры			2
О	Стяжка эксцентриковая	26к-в						
П	Заглушка д/стяжки эксцент.	26шт.						
Р	Стяжка угловая	2к-та						
С	Шайба металлическая	6шт.						

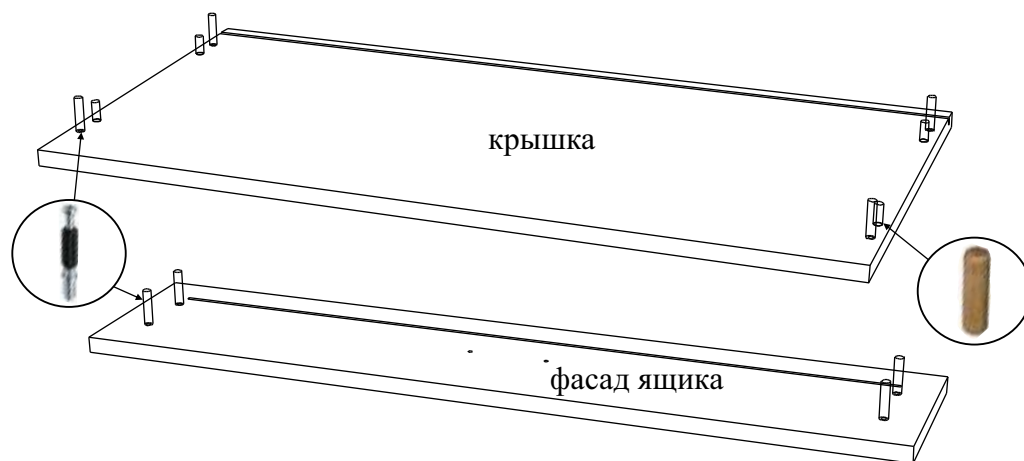
1. Установка штоков эксцентриков, шкантов, направляющих и подпятников.

На бока и крышку устанавливаются штоки эксцентриков и шканты, на фасады ящиков - штоки эксцентриков.

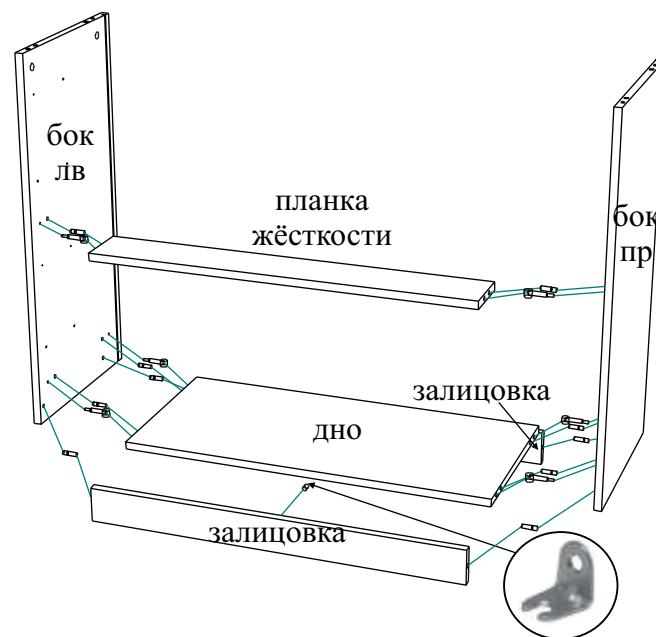


По наколкам на боках и боках ящика проводятся горизонтальные осевые линии. Направляющие устанавливаются отверстиями на линию, отступая от переднего края 1-2 мм, и крепятся саморезами 3.5*16, присадочное отверстие считать первое от фасада.

Подпятники крепятся гвоздями к бокам (по 2 шт) и залицовкам (по 1 шт).



2. Сборка корпуса Км72.



Бока крепятся к дну и планке жёсткости стяжками эксцентриковыми и шкантами, к залицовкам - шкантами. Залицовки крепятся к дну стяжками угловыми (винты в комплекте).

Крышка крепится к бокам стяжками эксцентриковыми и шкантами.

