

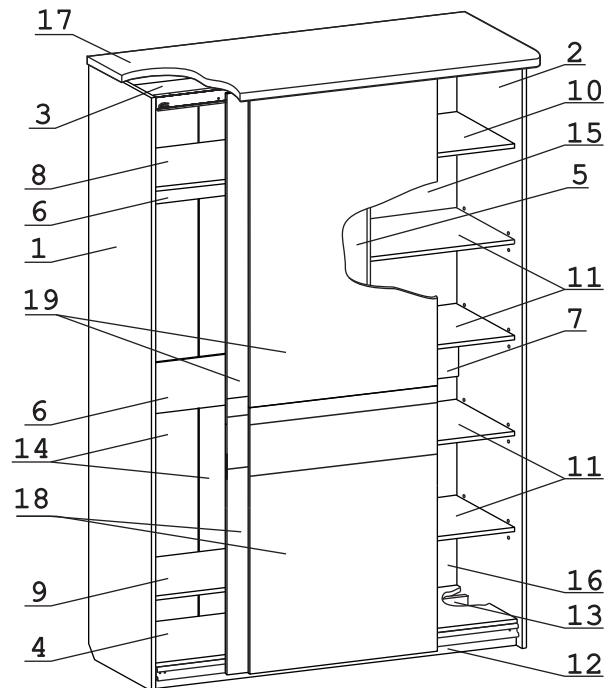
	а		б		в		г		д		е		ж		з		и	
Евровинт 50	10 шт.	Эксцентрик VB-35M/16	24 шт.	Дюбель DU321	24 шт.	Шуруп 3x12 п/сфера	90 шт.	Шуруп 3.5x16 желтый	28 шт.	Шуруп 3x25	4 шт.	Шуруп 4x16	43 шт.	Шуруп 4x25 п/ш	4 шт.	Шайба КРАБ	12 шт.	
	к		л		м		н		о		п		р		с			
Держатель для штанги D25	2 шт.	Эксцентрик 16	8 шт.	Дюбель 30мм	8 шт.	Шкант металл для столов Н1 Н2	8 шт.	Опора меб. пластик	8 шт.	П/Д "Уголок"	20 шт.	Загл к ев. винту	8 шт.	Стыков. профиль	L1=350-1шт. L2=600-1шт. L3=790-1шт.			
	т		у		ф		х		ц		ч		ш					э
Заглушка эксцентрика	4 шт.	Гайка М6	2 шт.	Болт М6x16	2 шт.	Ходовой профиль TL 22	1 шт.	Нижний профиль STB 12	1 шт.	Щеточное уплотнение TL 22	L=2205 -4 шт.	Ручка-профиль TL 22	L=2198 -3 шт.	U-обр. профиль TL 22	L=2198 -1 шт.	СКП Jmf Труба D25-854	1 шт.	

### Пакет фурнитуры для шкафа-купе двухдверного TL 22 (Z) :

	Z1		Z2		Z3		Z4		Z5		Z6		Z7		Z8		Z9
Ходовой ролик д/п TL 22	2 шт.	Ходовой ролик д/з TL 22	1 шт.	Ходовой ролик/з с цапфами TL 22	1 шт.	Уголок нижний д/п STB 12	2 шт.	Уголок нижний д/з STB 12	2 шт.	Опора ходового профиля TL 22	2 шт.	Фиксатор двери TL 22	2 шт.	Упор с демпфером STB 12	2 шт.	Демпфер TL 22	1 шт.
	Z10																
Шайба TL 22	2 шт.																

### Наименование деталей

1. Боковина левая 2246x541	1 шт.
2. Боковина правая 2246x570	1 шт.
3. Ригель 1468x128	1 шт.
4. Основание 1468x525	1 шт.
5. Боковина центральная 2145x524	1 шт.
6. Ригель 862x190	2 шт.
7. Ригель 590x190	1 шт.
8. Полка стационарная 862x504	1 шт.
9. Полка вкладная 861x504	1 шт.
10. Полка стационарная 590x504	1 шт.
11. Полка вкладная 589x504	4 шт.
12. Цоколь 1468x85	1 шт.
13. Царга 1468x85	1 шт.
14. Стенка ДВПО 2179x440	2 шт.
15. Стенка ДВПО 1191x610	1 шт.
16. Стенка ДВПО 818x610	1 шт.
17. Крышка 1504x610	1 шт.
18. Панель МДФ со стеклом ДР 1096x756	2 шт.
19. Панель МДФ 1104x756	2 шт.



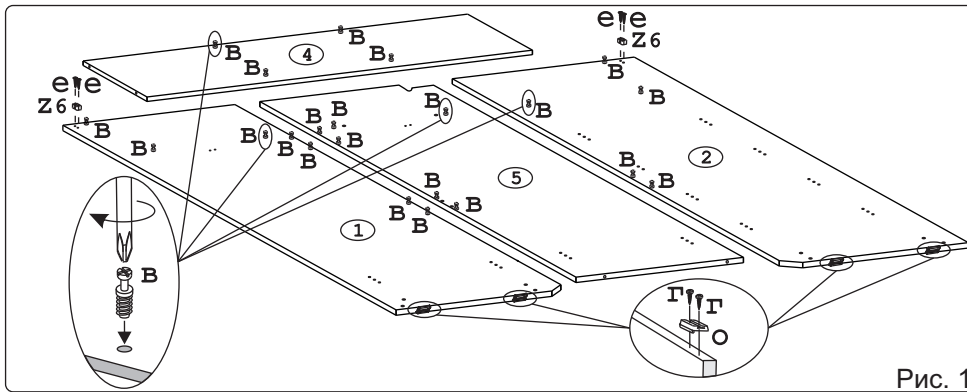


Рис. 1

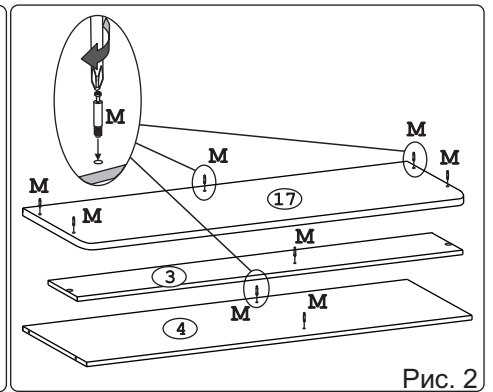


Рис. 2

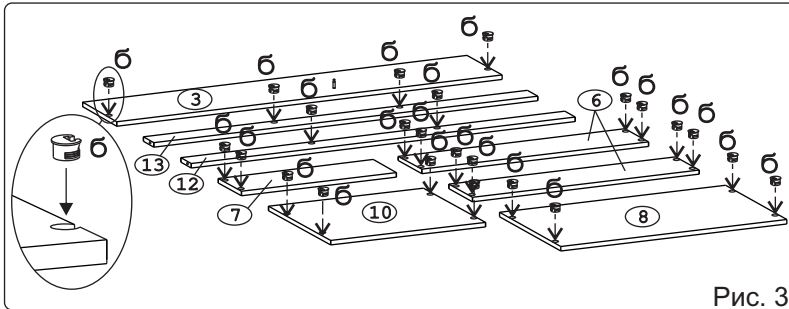


Рис. 3

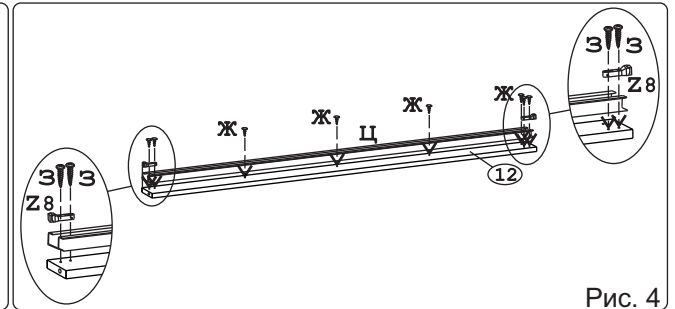


Рис. 4

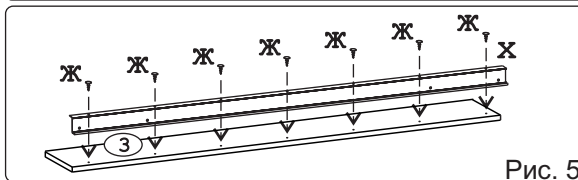


Рис. 5

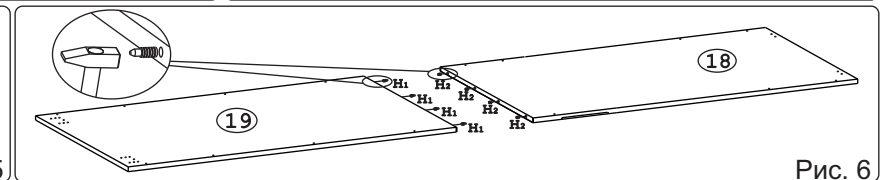


Рис. 6

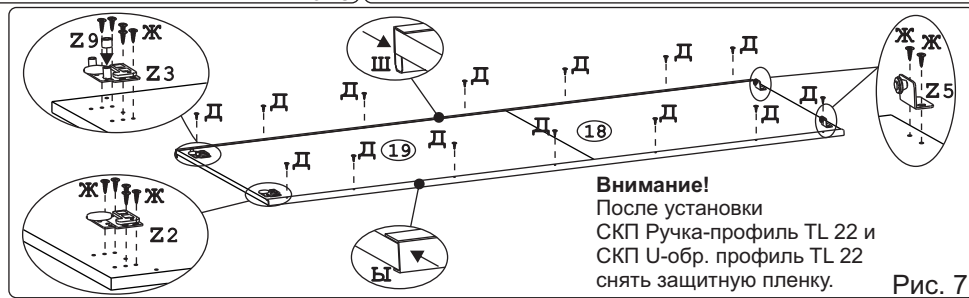


Рис. 7

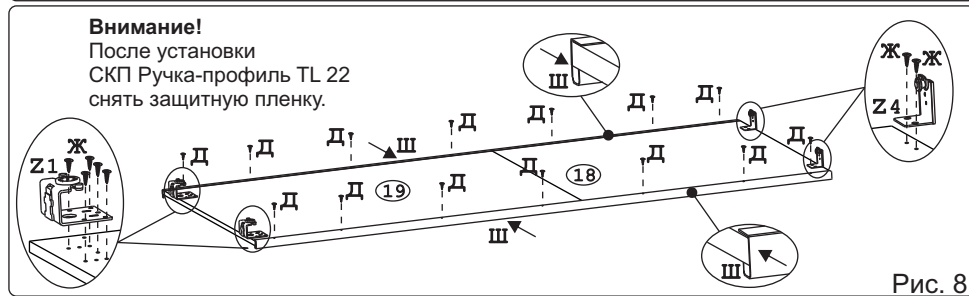


Рис. 8

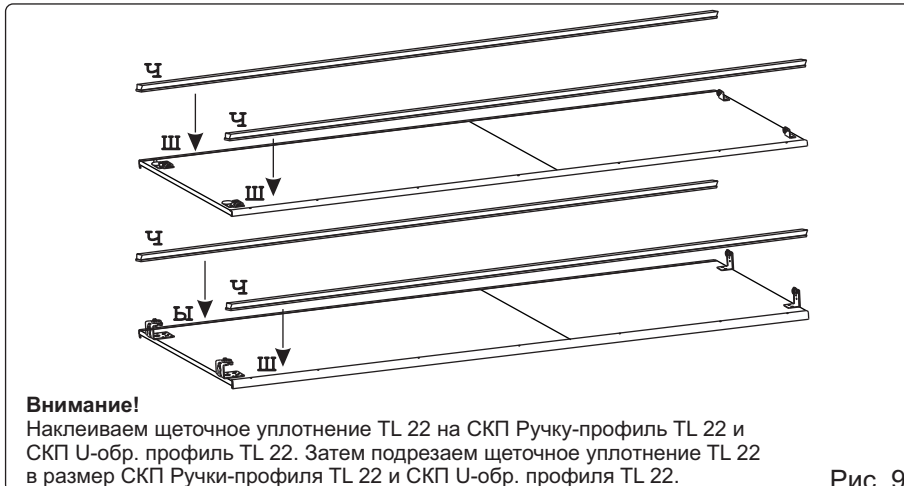


Рис. 9

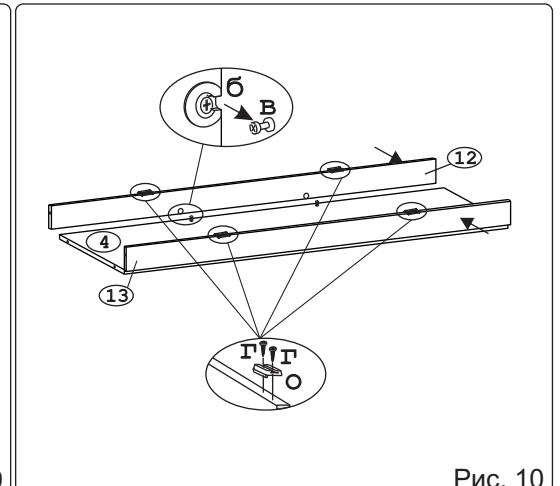


Рис. 10



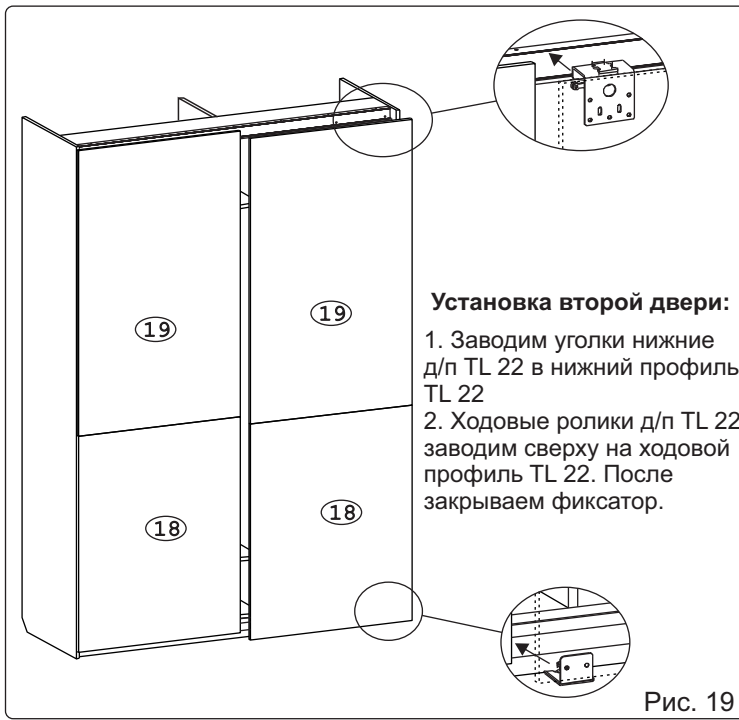


Рис. 19

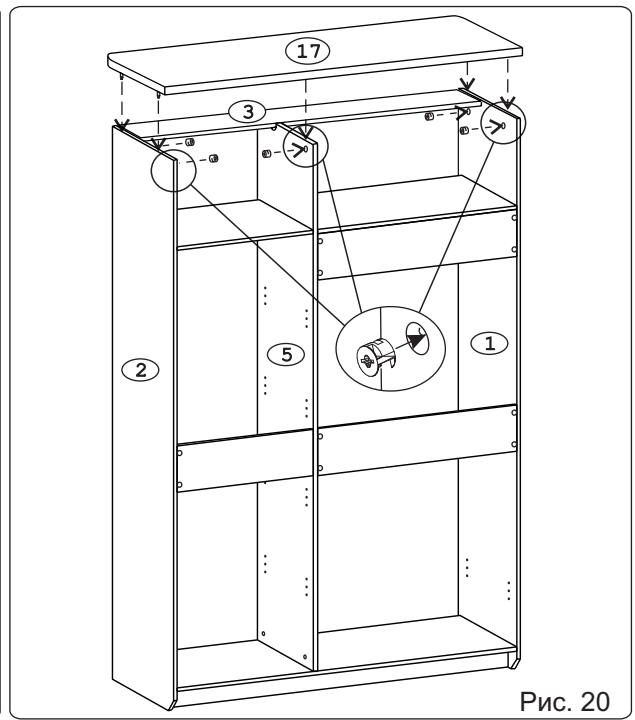


Рис. 20

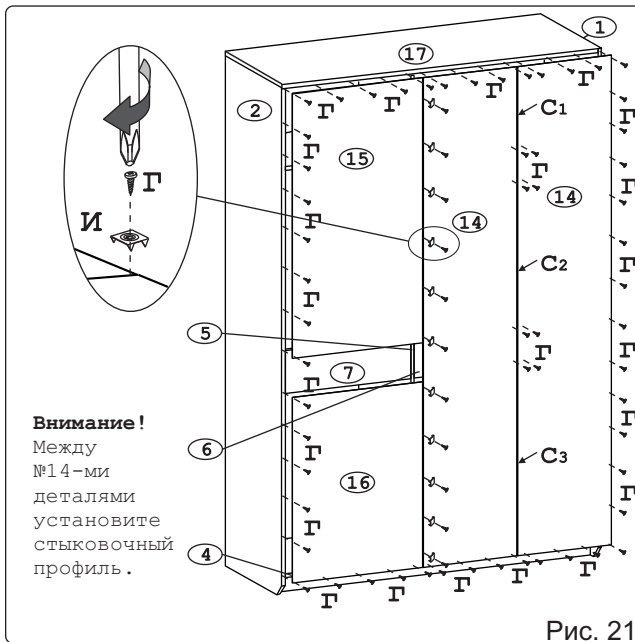


Рис. 21

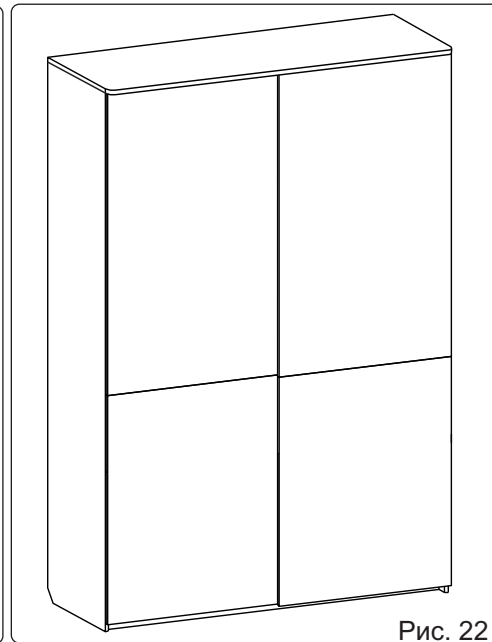


Рис. 22