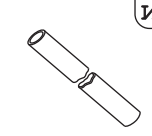
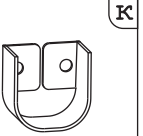
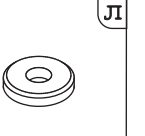
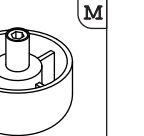
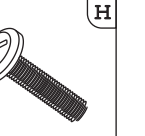
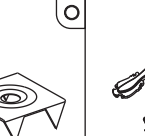
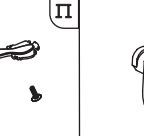

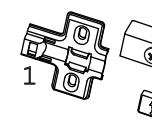
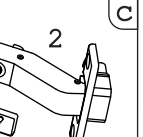
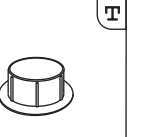
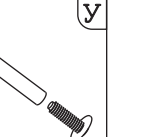
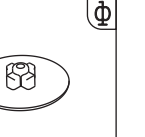
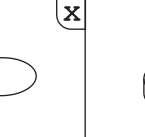
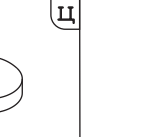

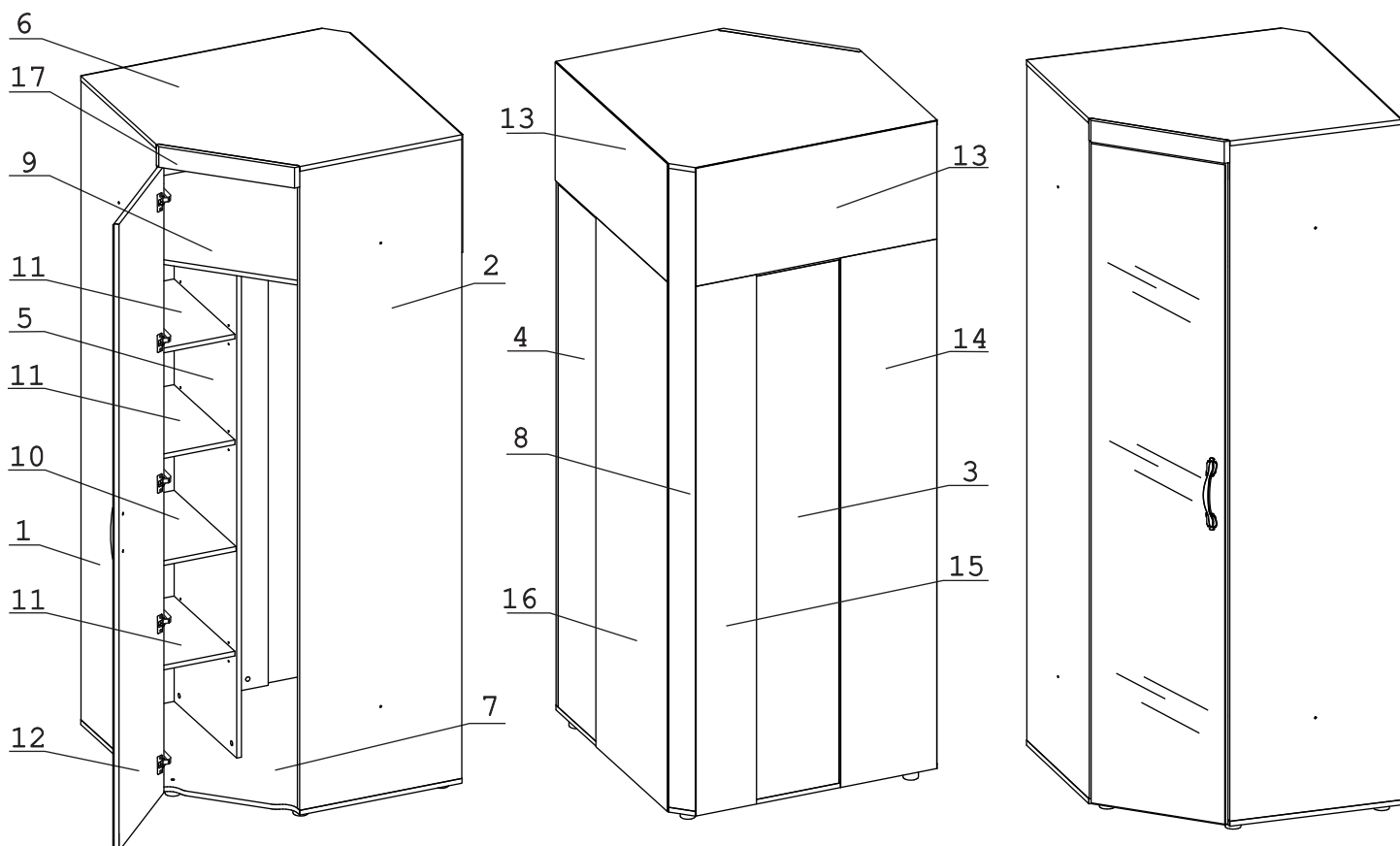
	
Евровинт 50	4 шт.	Эксцентрик ВВ-35М/16	8 шт.	Дюбель DU 321	8 шт.	Дюбель 30мм	23 шт.	Эксцентрик 16	23 шт.	Шуруп 4x16	24 шт.	Шуруп 3x12 п/сфера	108 шт.	Ключ-шестигранник	1 шт.
															
СКП 4мф-Труба D25-847	1 шт.	Держатель для штанги D25	2 шт.	Шайба 12x4 пл	2 шт.	Опора меб. регулир.	5 шт.	Винт М4x30	2 шт.	Шайба КРАБ	12 шт.	Ручка P401	1 шт.	П/д уголок	12 шт.
															
Петля 45 гр Н-0 с доводчиком и заглушкой	5 шт.	Заглушка 10	5 шт.	Стяжка 30мм	2 компл.	Заглушка эксцентрика	23 шт.	Загл самокл. Д14	4 шт.	Демпфер 11x5 с/кл	2 шт.	Загл. к ев. винту	4 шт.		

Наименование деталей

1. Боковина левая 2183x554	1 шт.	10. Полка стационарная 446x302	1 шт.
2. Боковина правая 2183x554	1 шт.	11. Полка вкладная 446x301	3 шт.
3. Стенка левая 1787x298	1 шт.	12. Дверь с зеркалом 2140x450	1 шт.
4. Стенка правая 1787x298	1 шт.	13. Стенка ДВПО 822x403	2 шт.
5. Панель 1787x458	1 шт.	14. Стенка ДВПО 1809x328	1 шт.
6. Крышка 888x888	1 шт.	15. Стенка ДВПО 1809x206	1 шт.
7. Основание 888x888	1 шт.	16. Стенка ДВПО 1809x524	1 шт.
8. Ригель 2183x116	1 шт.	17. Фриз МДФ 472x70	1 шт.
9. Полка стационарная 871x871	1 шт.		



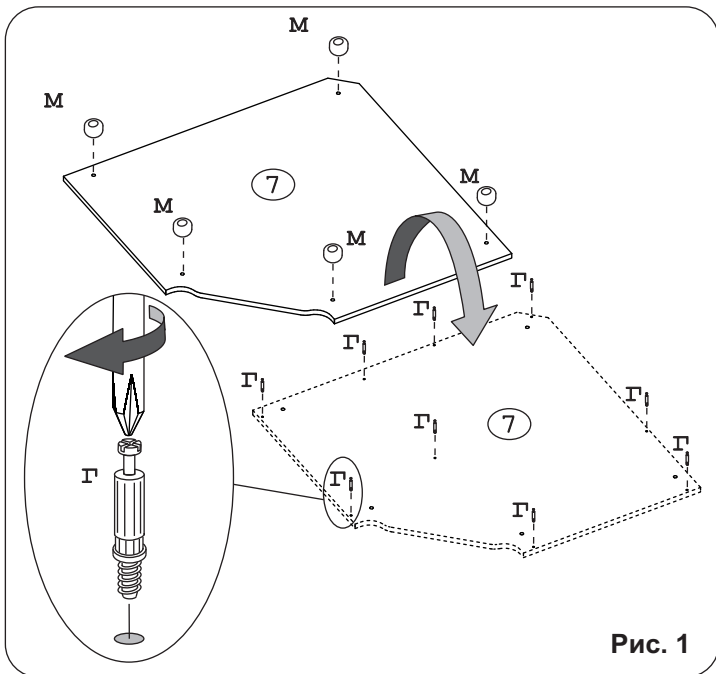


Рис. 1

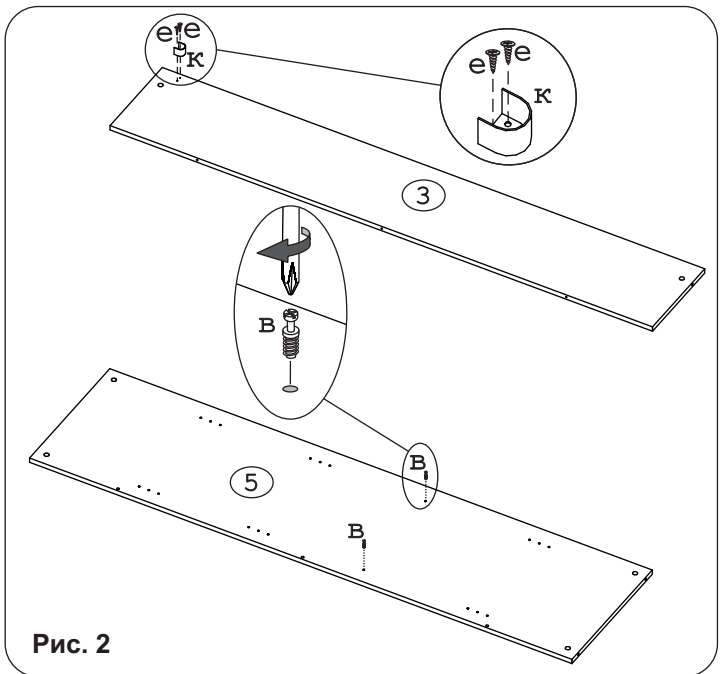


Рис. 2

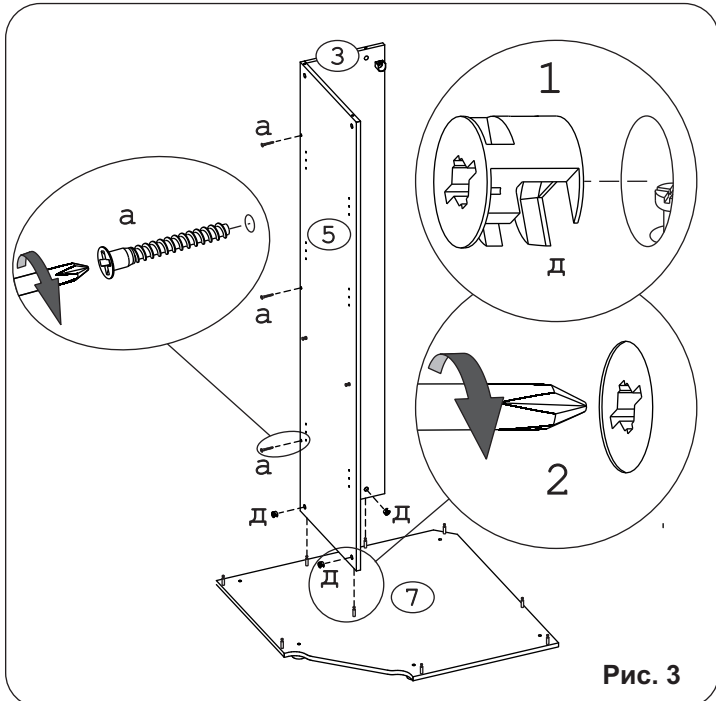


Рис. 3

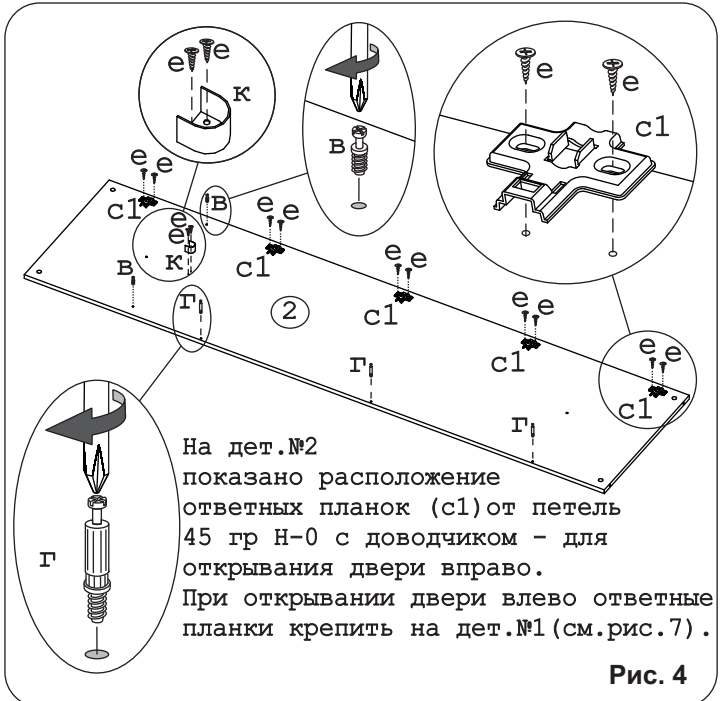


Рис. 4

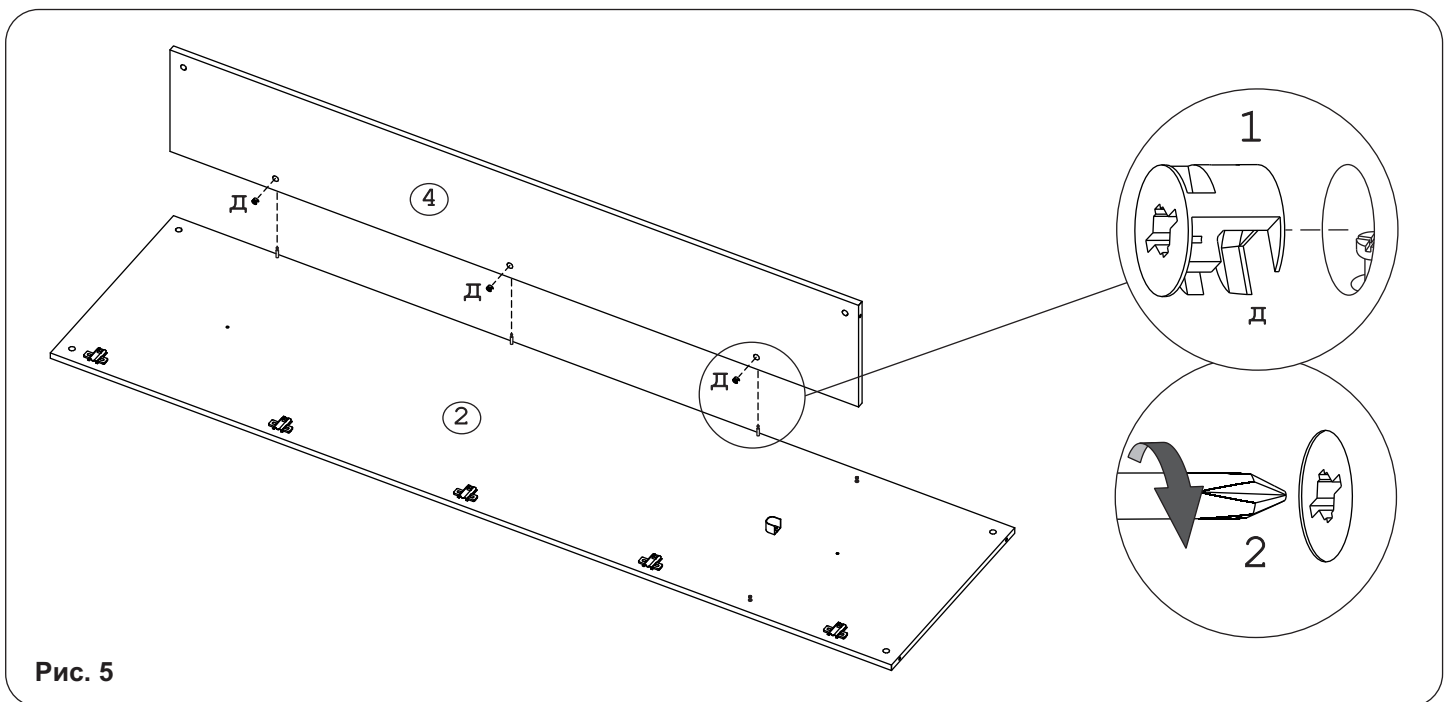


Рис. 5

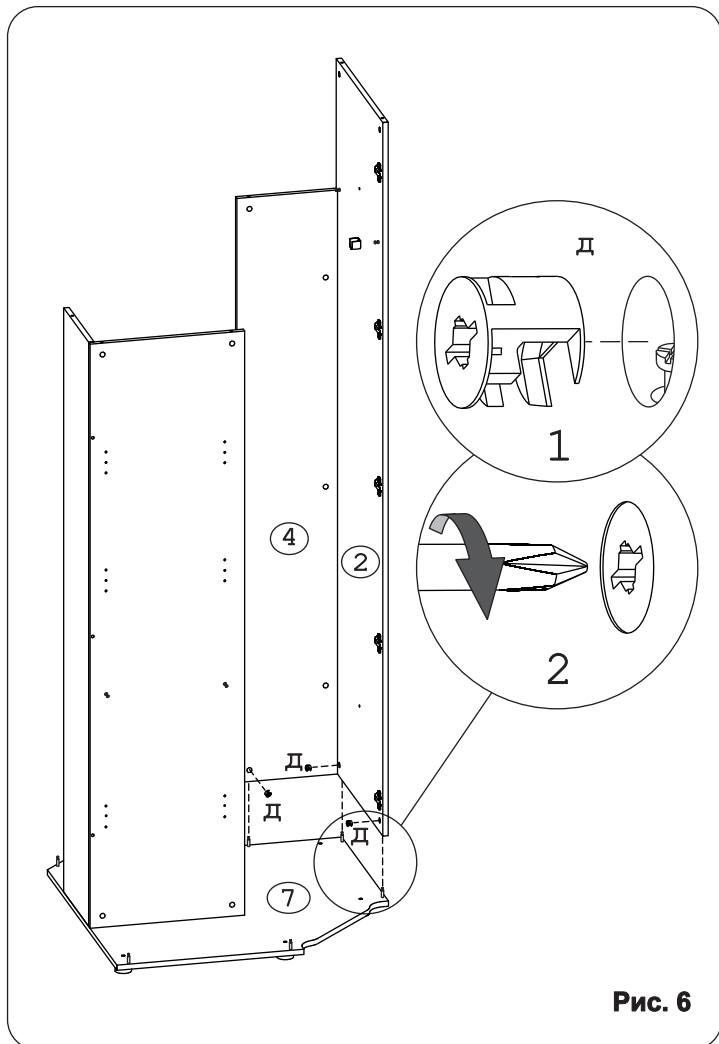
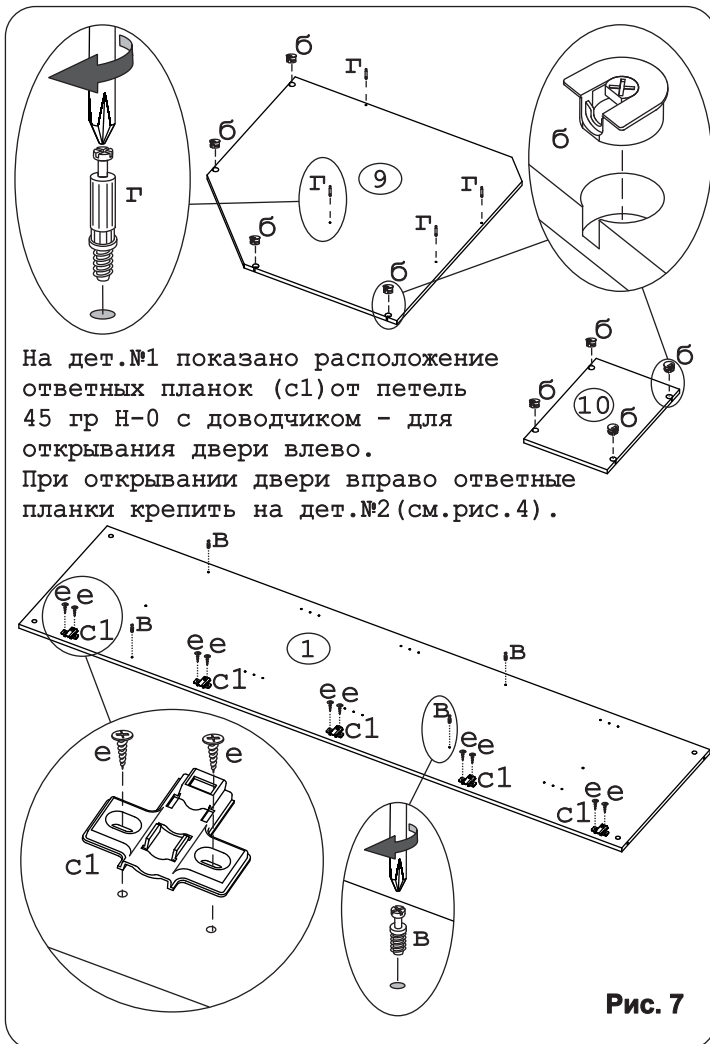


Рис. 6



На дет.№1 показано расположение ответных планок (с1) от петель 45 гр Н-0 с доводчиком - для открывания двери влево. При открывании двери вправо ответные планки крепить на дет.№2 (см. рис. 4) .

Рис. 7

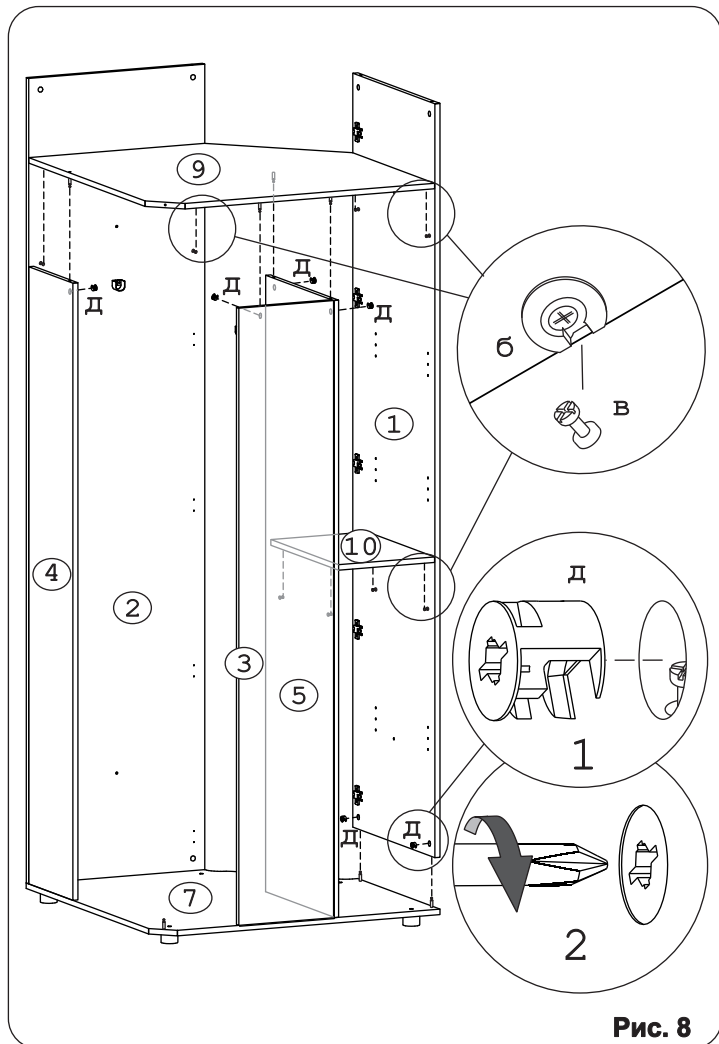


Рис. 8

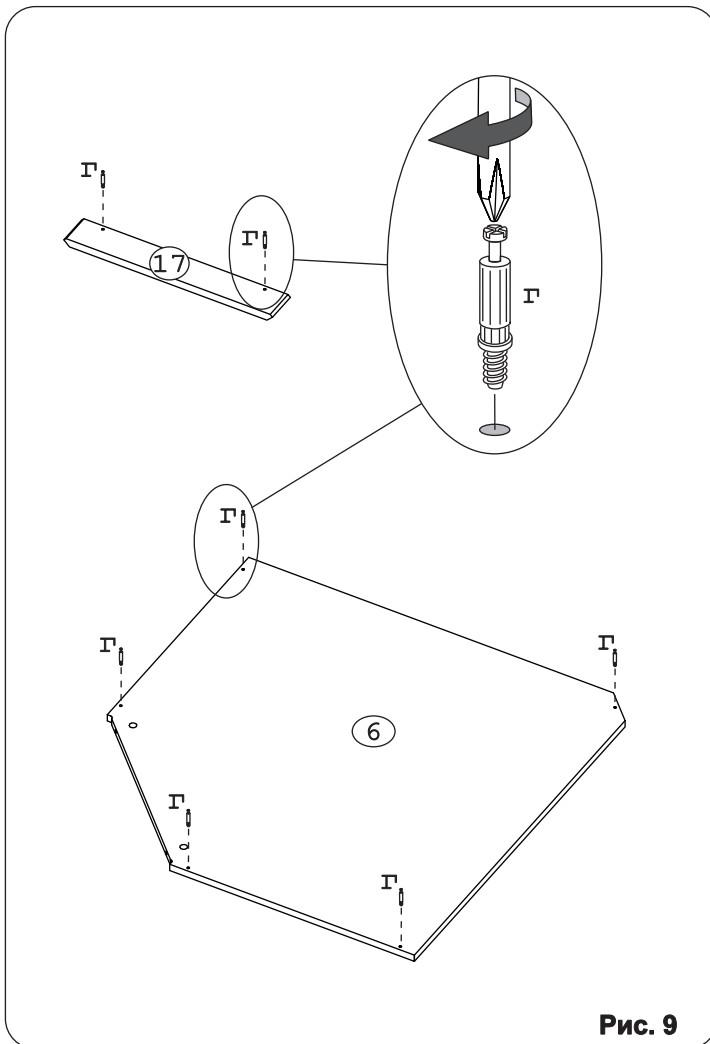


Рис. 9

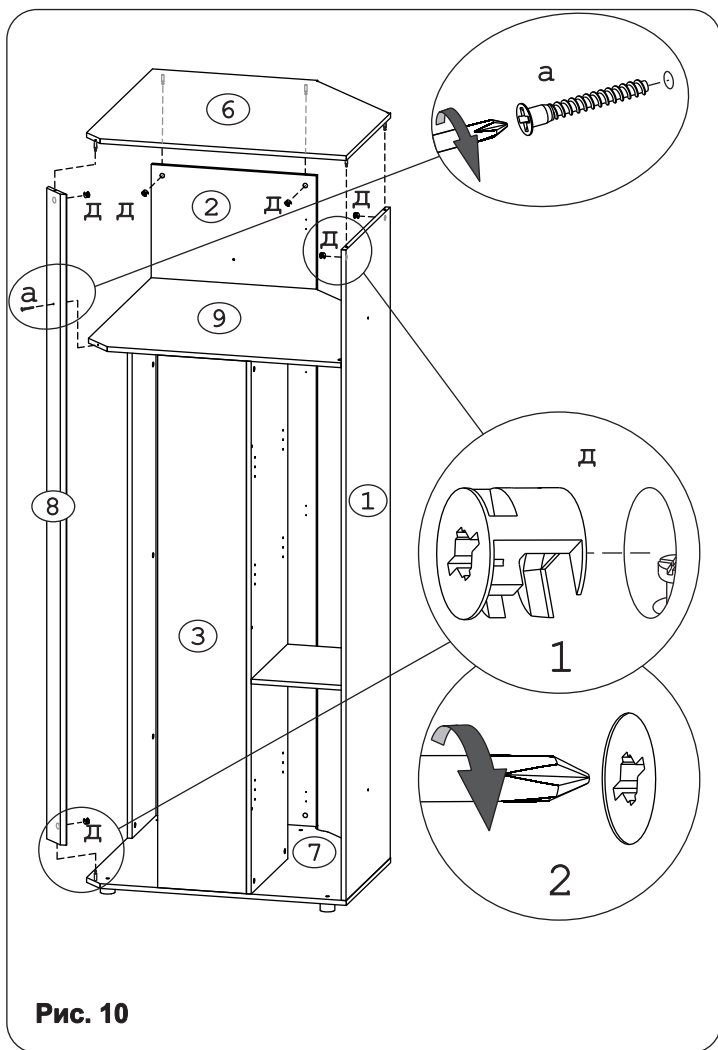


Рис. 10

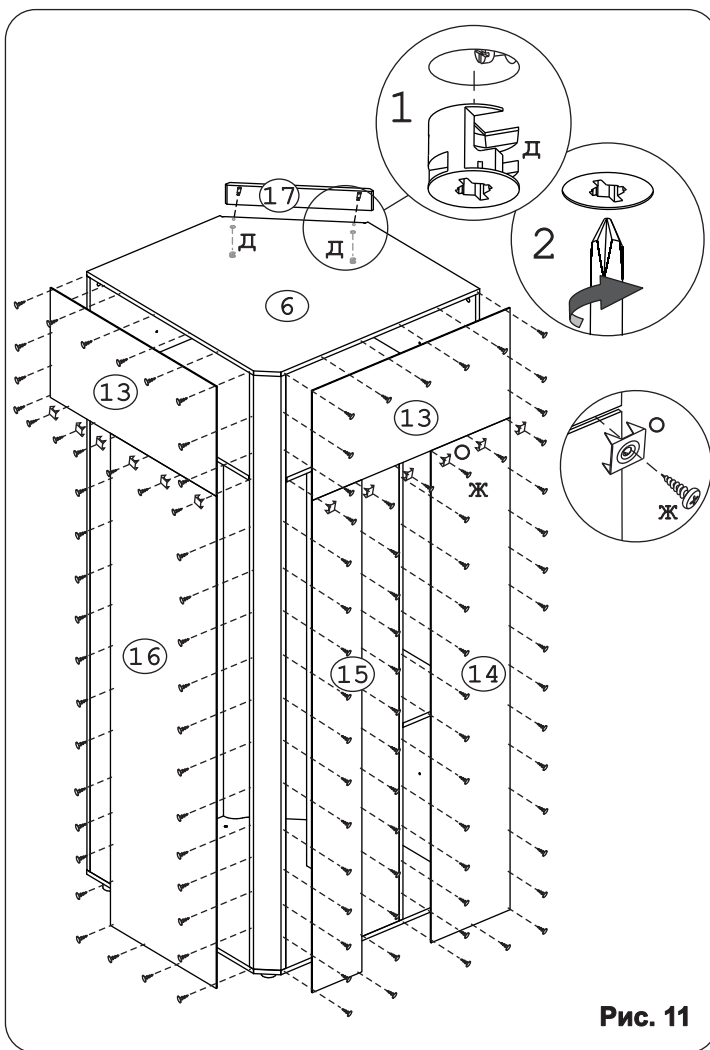


Рис. 11

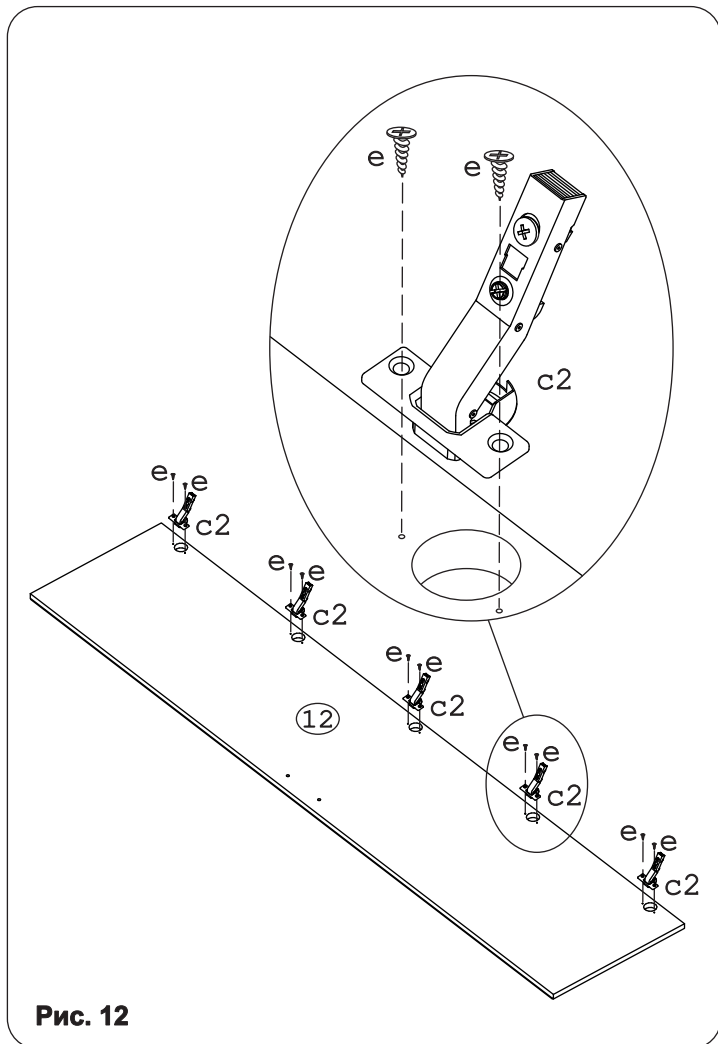


Рис. 12

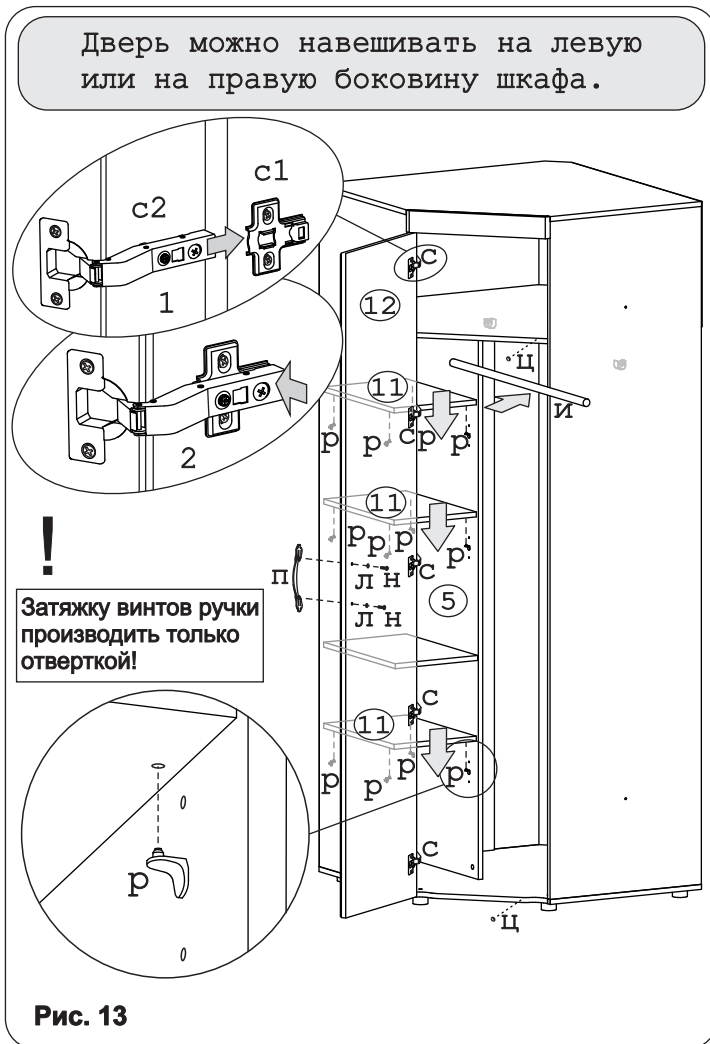


Рис. 13