

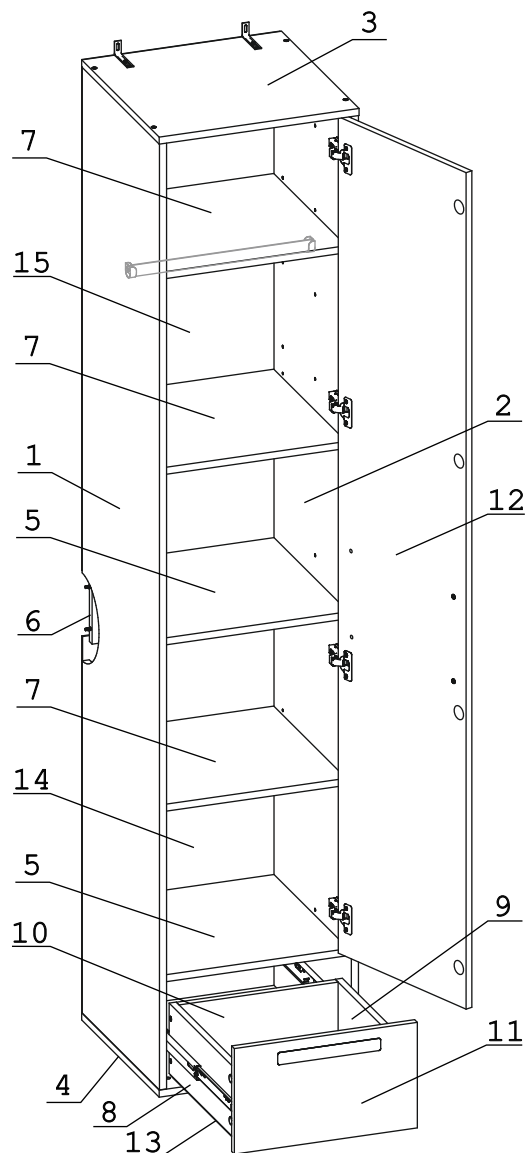
| | | | | | | | | | | | | | |
|-------------------------------|-------|-------------------|--------|--------------------------------------|--------|----------------------------|-------|-----------------------|--------|-------------------------|-------|-------------------------------|---------|
| | а | | б | | в | | г | | д | | е | | ж |
| Винт М4х30 | 4 шт. | Демпфер | 4 шт. | Держатель для штанги Д25 | 2 шт. | Дюбель распорный 8х60 | 2 шт. | Евровинт 50 | 12 шт. | Загл. к ев. винту белая | 8 шт. | Загл. самокл. Д14 оникс серый | 4 шт. |
| | з | | и | | к | | л | | м | | н | | о |
| Загл. самокл. Д20 оникс серый | 4 шт. | Заглушка 10 белая | 4 шт. | Заглушка 35 бел. | 4 шт. | Заглушка 5 | 2 шт. | Ключ-шестигранник | 1 шт. | Стяжка 30мм | 3 шт. | Направл. полновыкат. 400 | 1 комп. |
| | п | | р | | с | | т | | у | | ф | | х |
| Опора меб. регулир. Н17 | 4 шт. | П/д уголок | 12 шт. | Петля внутр с доводчиком и заглушкой | 4 шт. | Ручка Р427 | 2 шт. | СКП ЛмФ-Труба D25-408 | 1 шт. | Уголок регулир. | 2 шт. | Шуруп 3х12 п/сфера | 59 шт. |
| | ц | | ч | | ш | | щ | | | | | | |
| Шуруп 4,5х60 | 2 шт. | Шуруп 4х16 | 34 шт. | Эксцентрик 16 | 4 шт. | Эксцентрик VB-35М/16 белый | 8 шт. | | | | | | |
| | э | | ю | | я | | | | | | | | |
| Эксцентрик VB-35М/16 серый | 4 шт. | Дюбель 30 мм | 4 шт. | Дюбель DU 321 | 12 шт. | | | | | | | | |

Наименование деталей

| | |
|--------------------------------|-------|
| 1. Боковина левая 2151x459 | 1 шт. |
| 2. Боковина правая 2151x459 | 1 шт. |
| 3. Крышка 460x450 | 1 шт. |
| 4. Основание 460x450 | 1 шт. |
| 5. Полка стационарная 441x416 | 2 шт. |
| 6. Ригель 416x160 | 1 шт. |
| 7. Полка вкладная 430x415 | 3 шт. |
| 8. Боковина ящика лев. 400x160 | 1 шт. |
| 9. Боковина ящика пр. 400x160 | 1 шт. |
| 10. Стенка ящика 358x160 | 1 шт. |
| 11. Фасад ящика ДР 412x240 | 1 шт. |
| 12. Дверь ДР 1902x412 | 1 шт. |
| 13. Дно ящика ДВПО 404x386 | 1 шт. |
| 14. Стенка ДВПО 870x446 | 1 шт. |
| 15. Стенка ДВПО 1162x446 | 1 шт. |

Внимание!

Установите на шуруповерте минимальные обороты.



Внимание!

Установите на шурупверте минимальные обороты.

Перед началом сборки необходимо разъединить полновыкатные направляющие. Для этого максимально раздвинуть направляющую и нажать на пластиковый фиксатор. Далее выдвинуть внутреннюю часть из внешней.

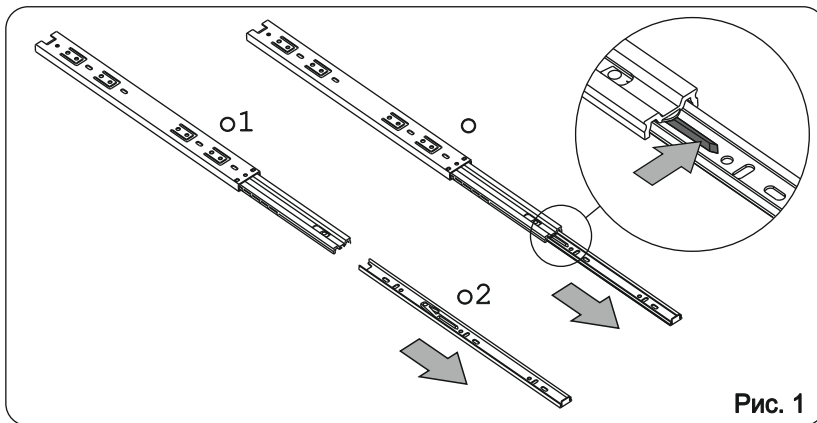


Рис. 1

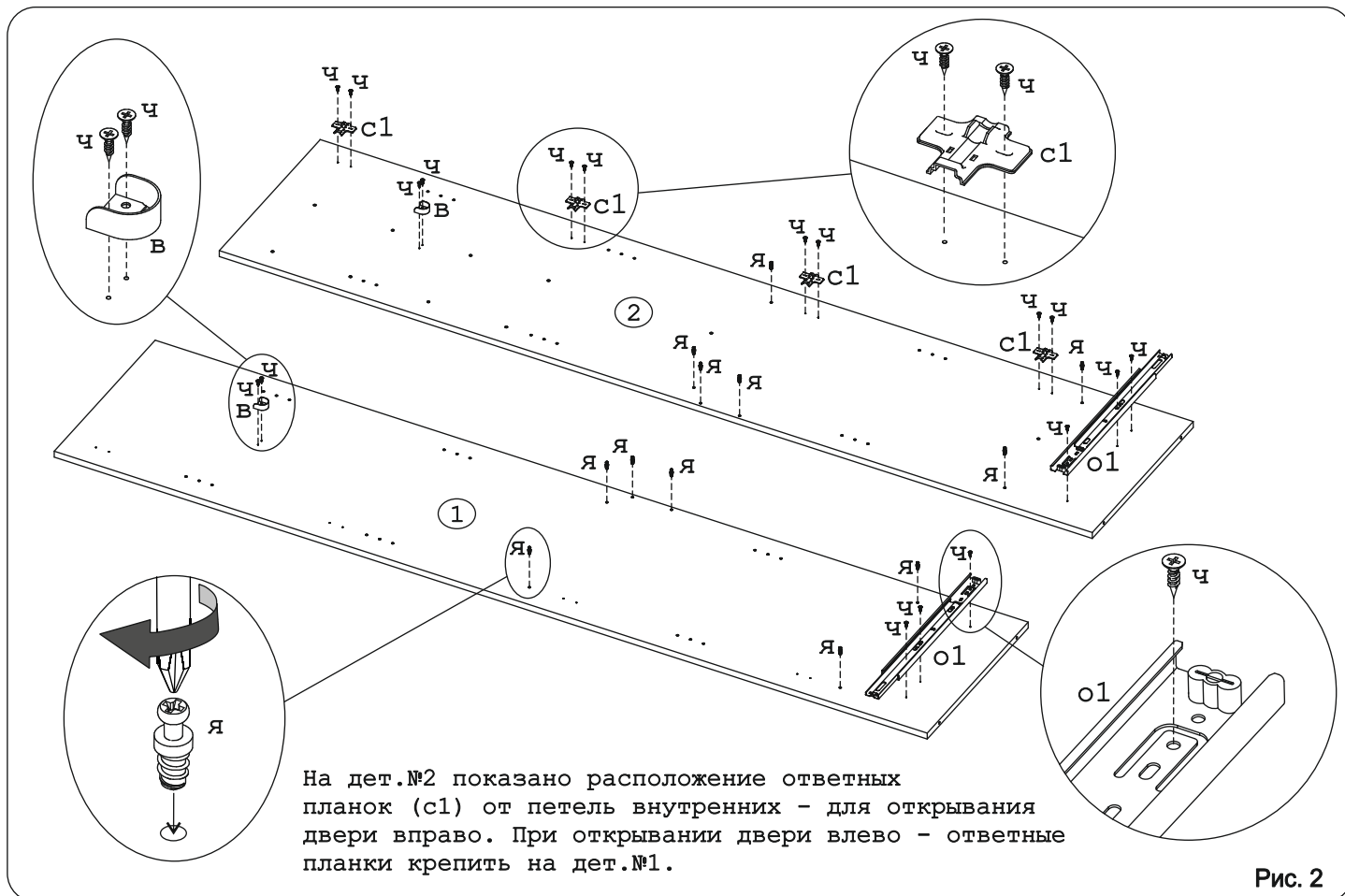


Рис. 2

Установить уголки «ф» для крепления изделия к стене.

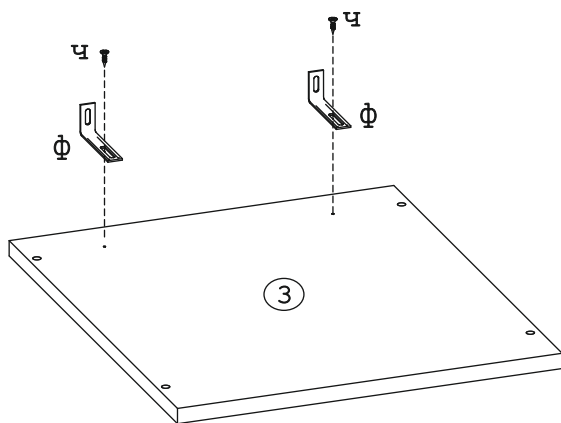


Рис. 3

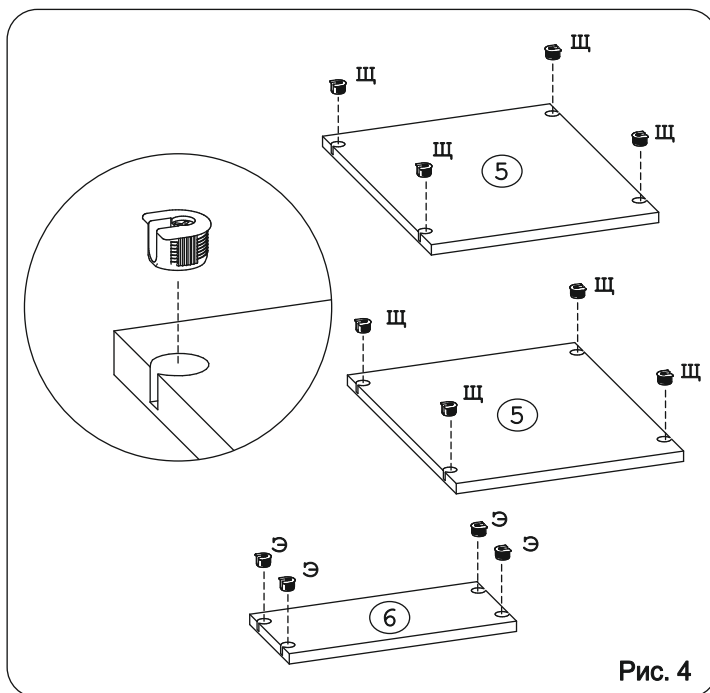
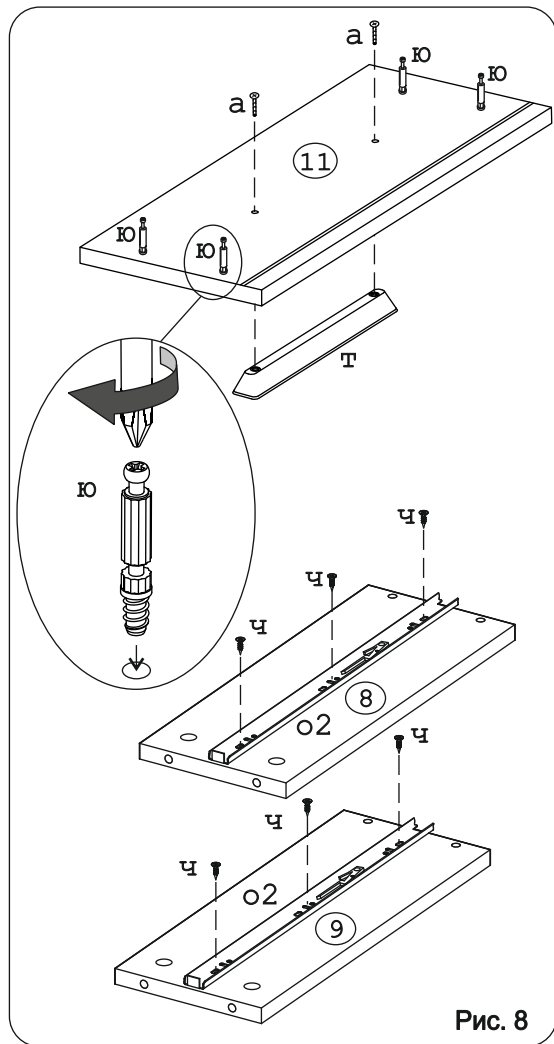
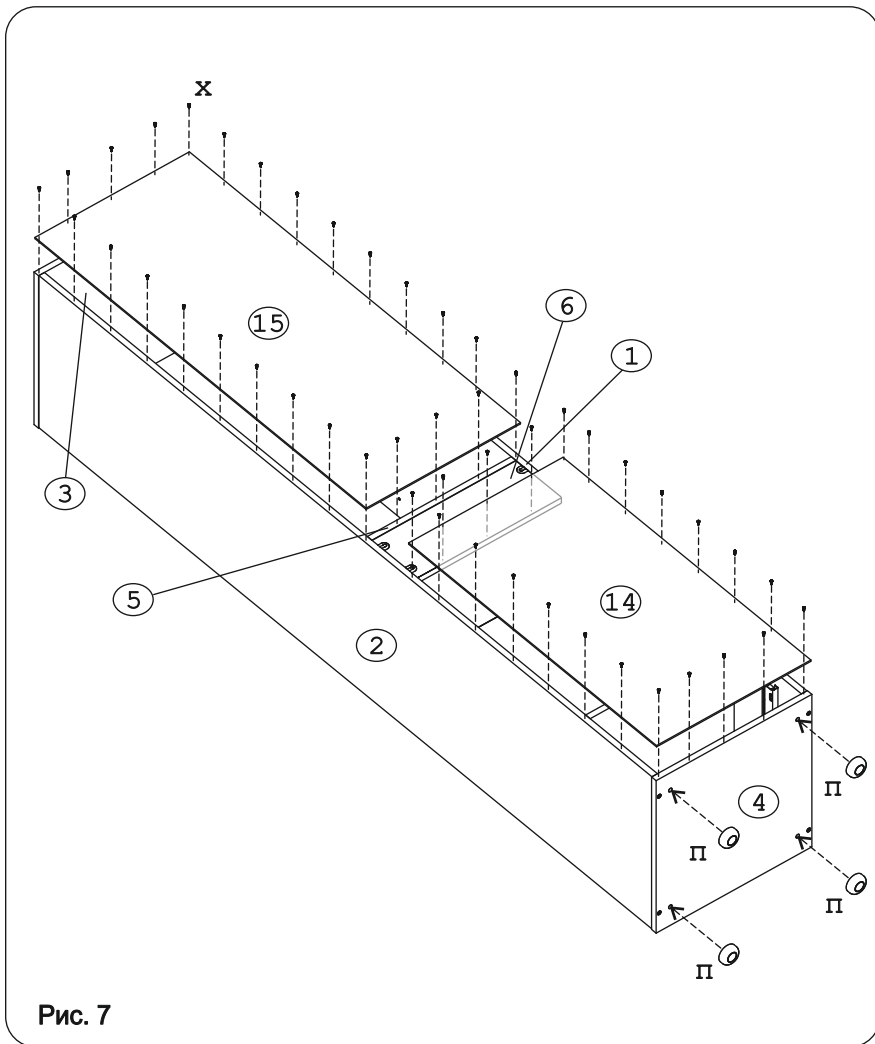
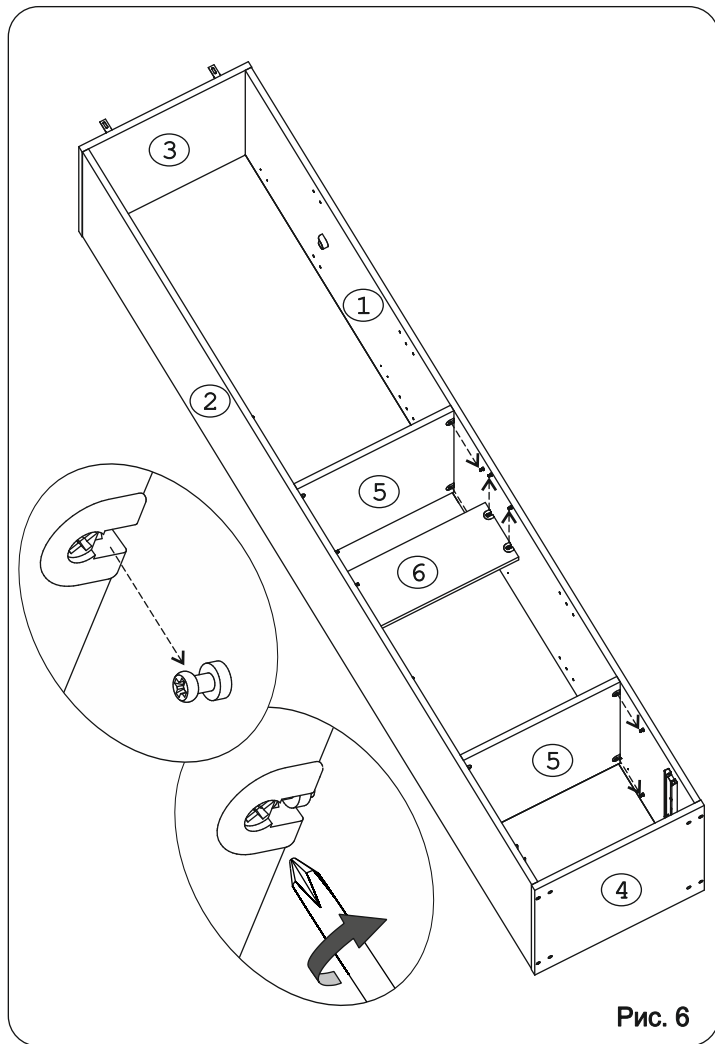
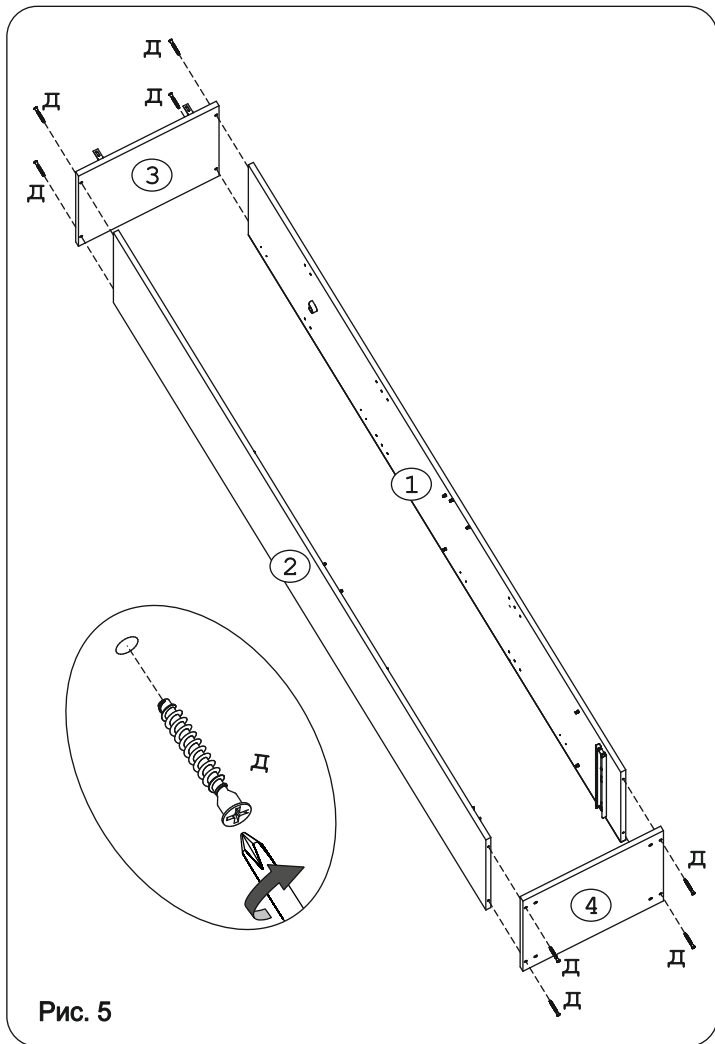


Рис. 4



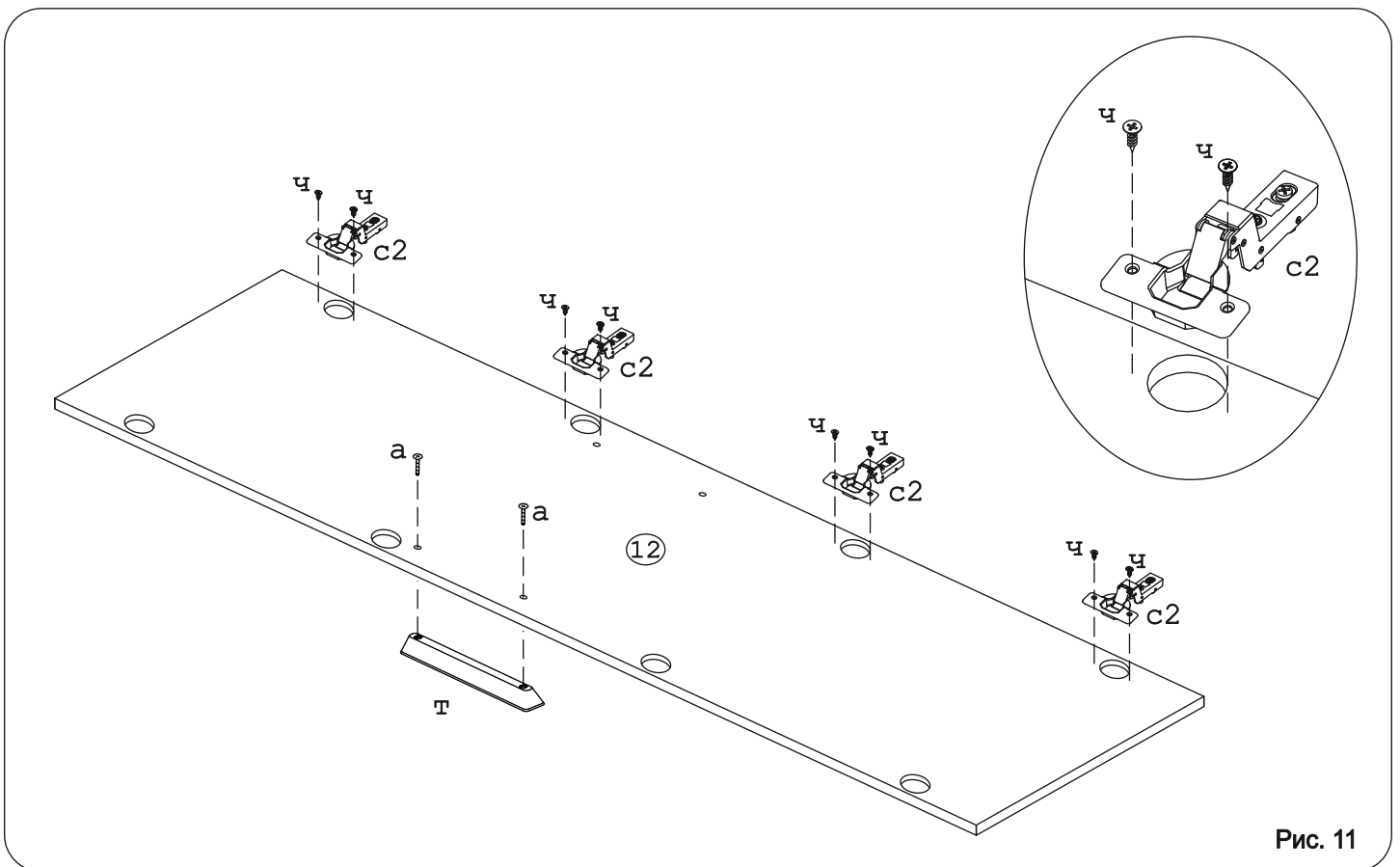
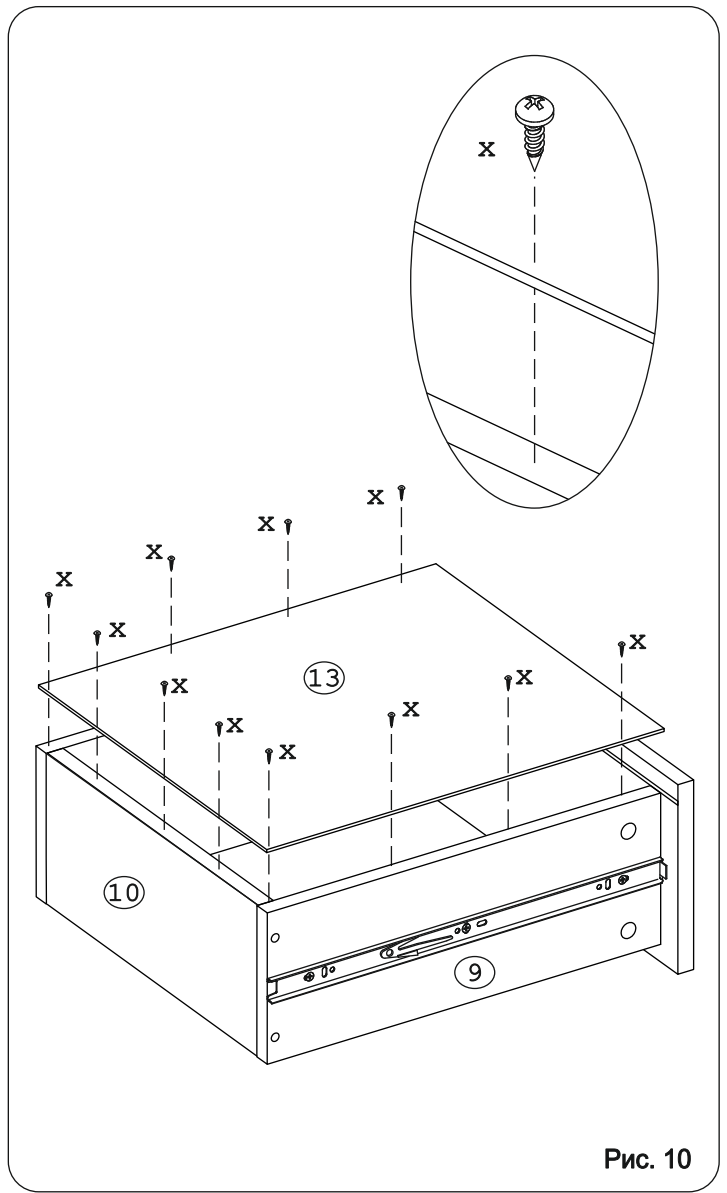
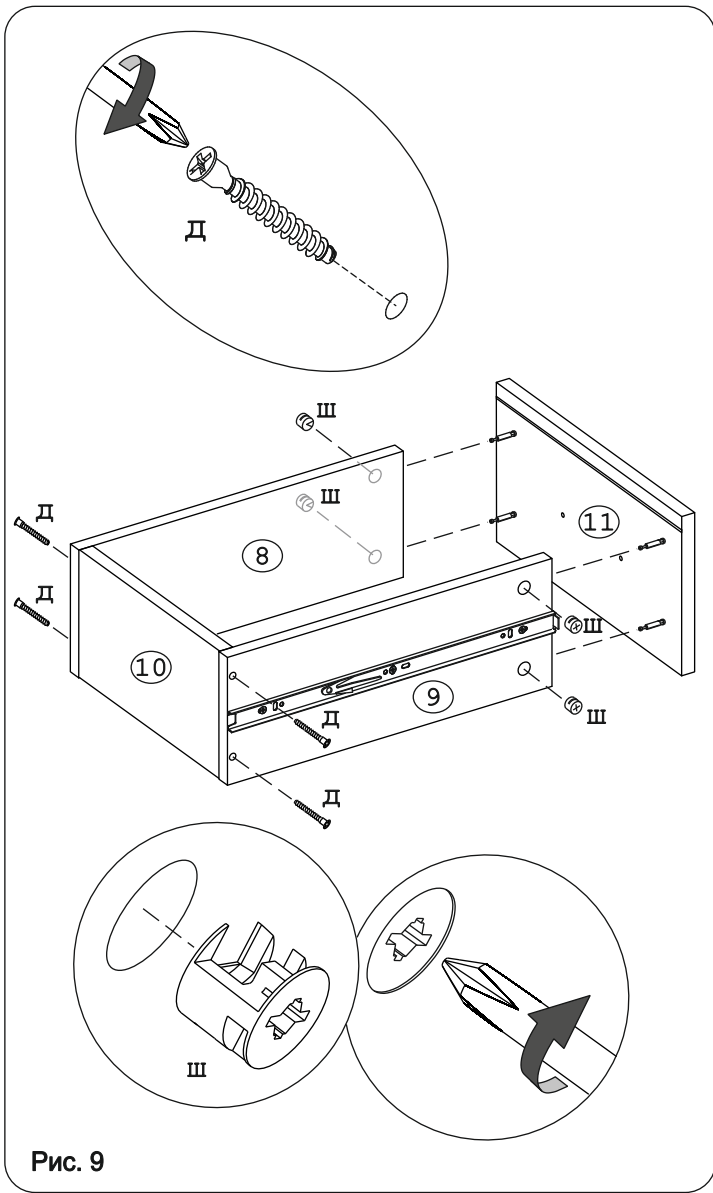
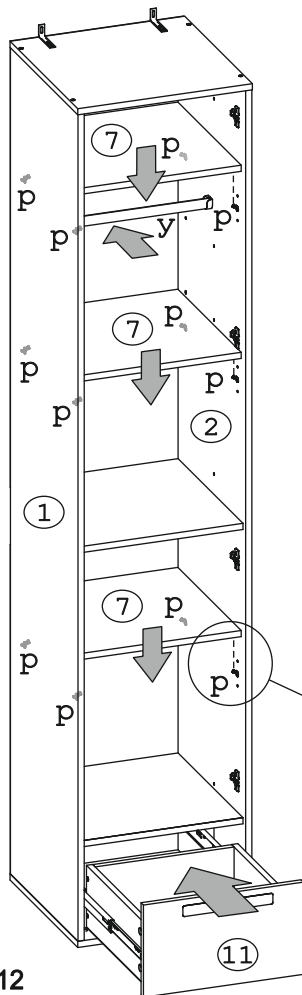


Рис. 9

Рис. 10

Рис. 11



Внимание!

Шкаф-пенал может быть собран в двух вариантах:

1. Шкаф-пенал с полками дет. №7
2. Плательный шкаф-пенал (вместо полок дет. №7 нужно установить штангу «у» на держатели «в»)

Внимание!

При установке ящиков убедитесь, что направляющая o2 установлена в сепаратор с шариками направляющей o1.

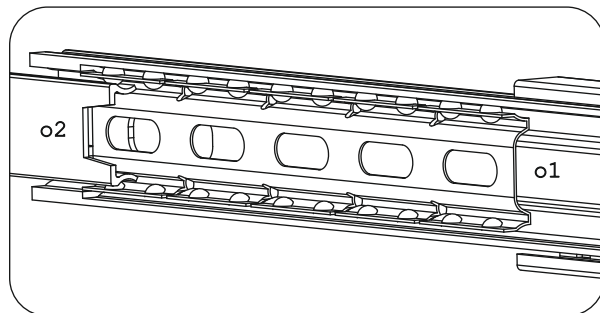
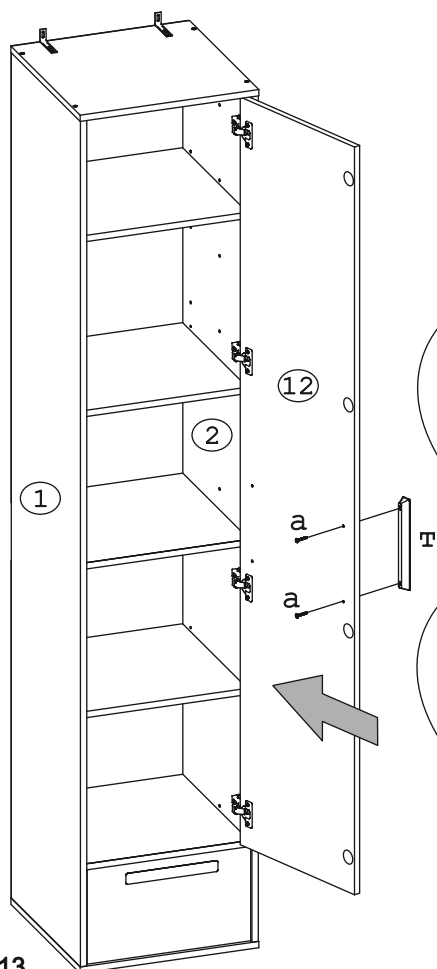


Рис. 12



Дверь можно навесить на правую или левую боковину шкафа-пенала.

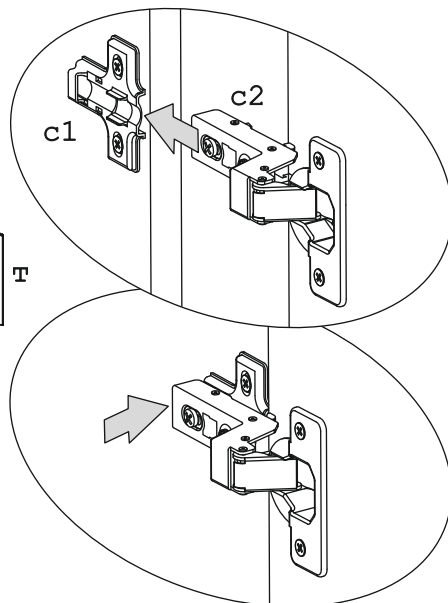


Рис. 13

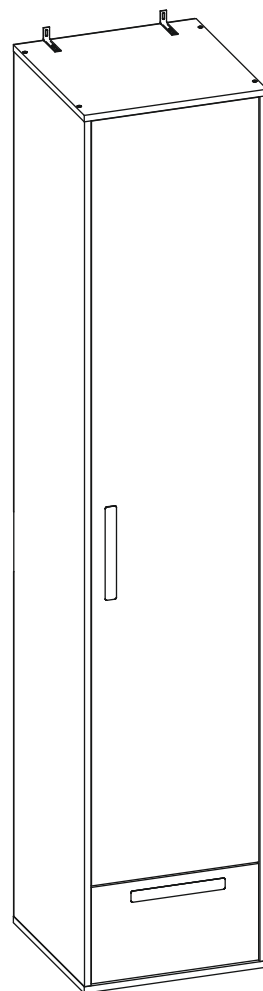
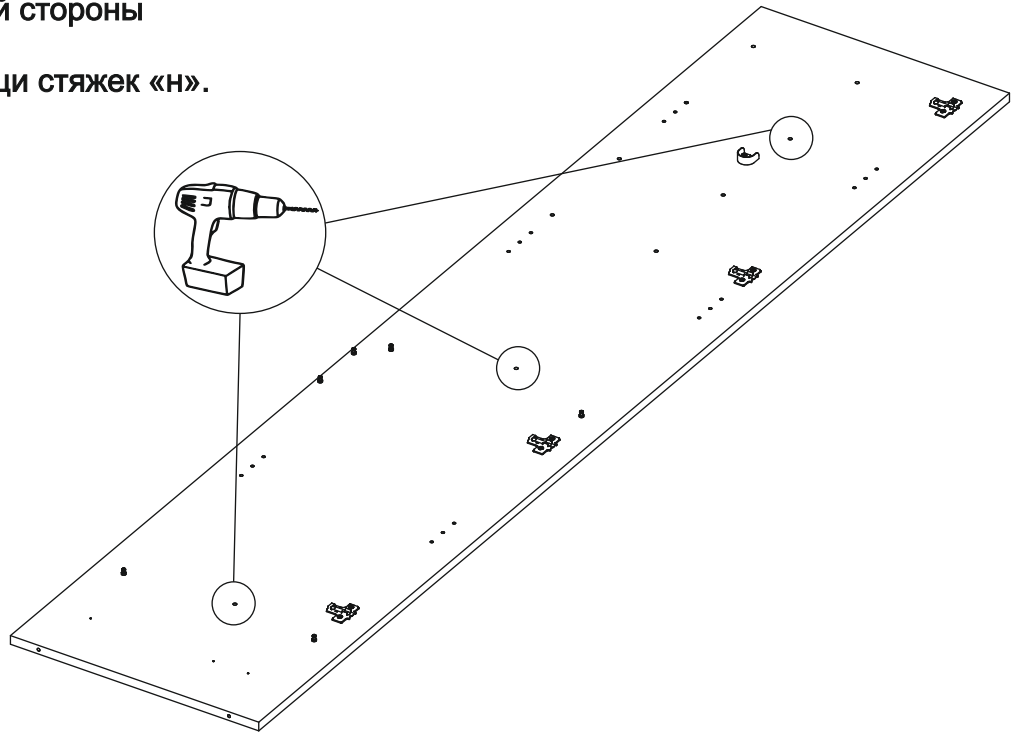


Рис. 14

Для соединения нескольких шкафов между собой необходимо досверлить отверстия $\varnothing 6$ с изнаночной стороны соседних боковин. Стянуть шкафы при помощи стяжек «н».



Внимание!

Во избежание опрокидывания изделие необходимо закрепить к стене.

Комплект фурнитуры: уголок регулир.(ф), дюбель распорный 8x60(г), шуруп 4,5x60(ц).