

а		б		в		г		д		е		ж											
Винт М6х60 потай 4 шт.		Гайка М6 Бочонок 4 шт.		Дюбель 30мм 4 шт.		Заглушка эксцентрика 4 шт.		Винт М4х30 8 шт.		Винт М6х14 16 шт.		Кронштейн угл. СК-1 4 шт.											
з		и		к		л		м		н		о											
Опора регулир. 250 2 шт.		Эксцентрик 22 4 шт.		Футорка М4 пл 8 шт.		Шкант дерев 8х30 8 шт.		Ключ-шестигран-ник 6 мм 1 шт.		Футорка 9х13 мет 16 шт.		Ключ-шестигранник 1 шт.											
п		р		<h3>Наименование деталей</h3> <table border="0"> <tr> <td>1. Панель левая 2004x220</td> <td>1 шт.</td> </tr> <tr> <td>2. Панель правая 2004x220</td> <td>1 шт.</td> </tr> <tr> <td>3. Панель 1244x220</td> <td>1 шт.</td> </tr> <tr> <td>4. Спинка 1276x902</td> <td>1 шт.</td> </tr> <tr> <td>5. Накладка МДФ ДР 1216x368</td> <td>1 шт.</td> </tr> </table>										1. Панель левая 2004x220	1 шт.	2. Панель правая 2004x220	1 шт.	3. Панель 1244x220	1 шт.	4. Спинка 1276x902	1 шт.	5. Накладка МДФ ДР 1216x368	1 шт.
1. Панель левая 2004x220	1 шт.																						
2. Панель правая 2004x220	1 шт.																						
3. Панель 1244x220	1 шт.																						
4. Спинка 1276x902	1 шт.																						
5. Накладка МДФ ДР 1216x368	1 шт.																						
Подпятник Мезан бел 3 шт.		Шуруп 4х16 6 шт.																					

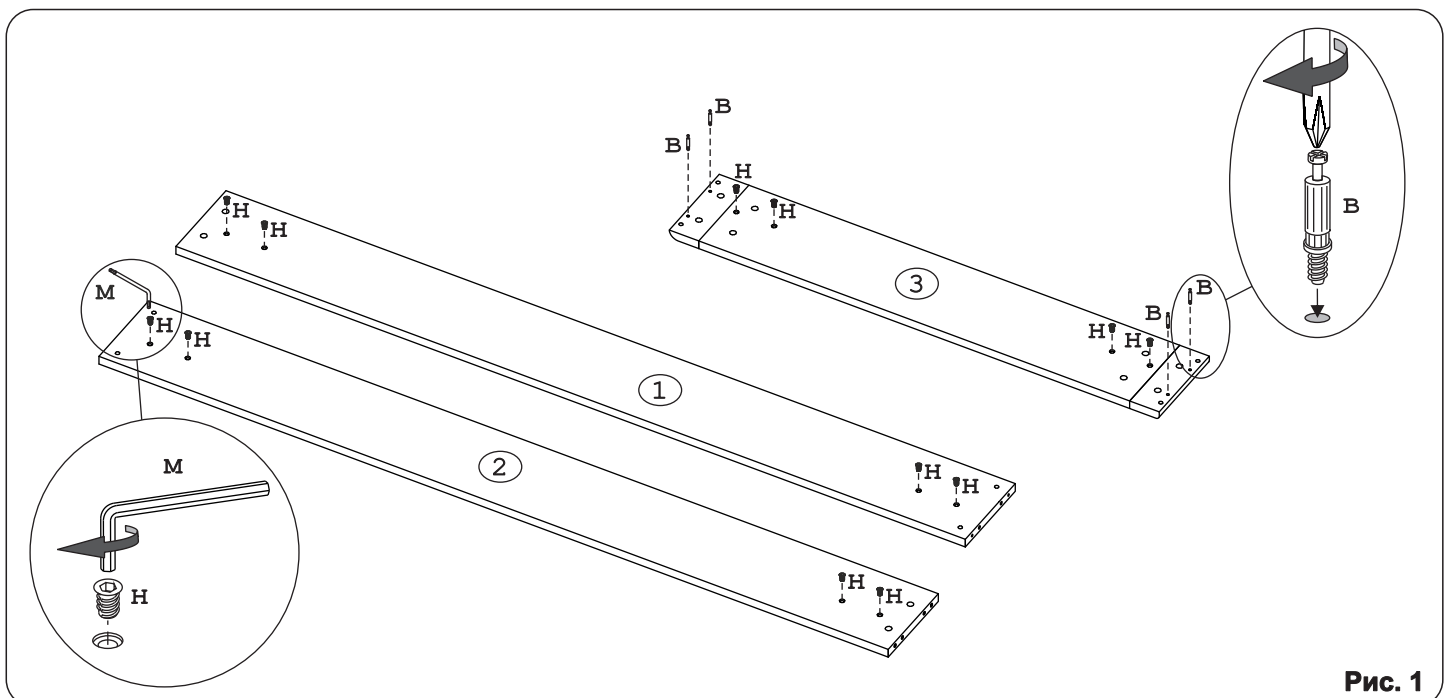
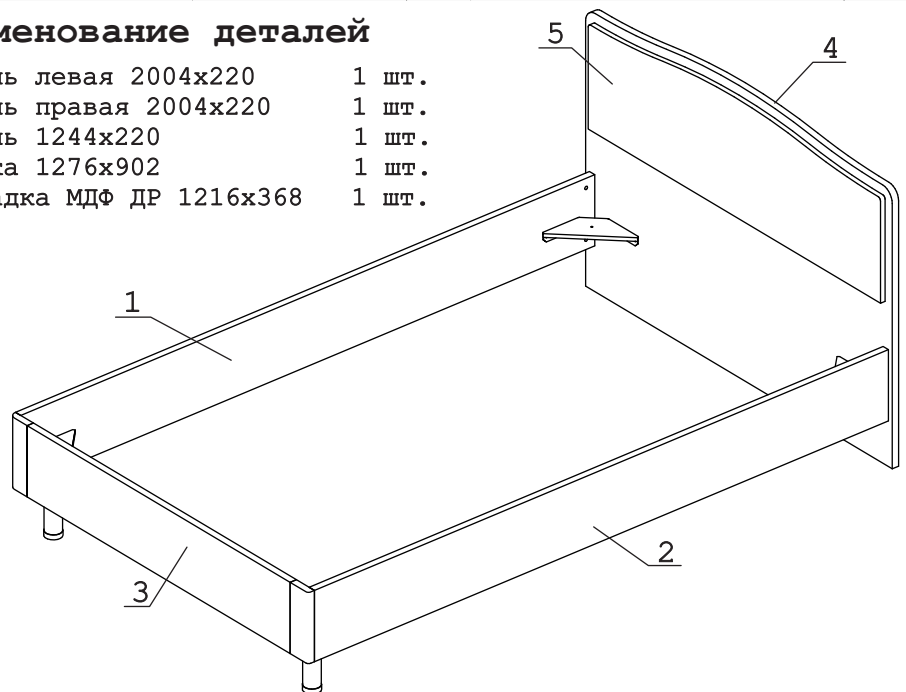


Рис. 1

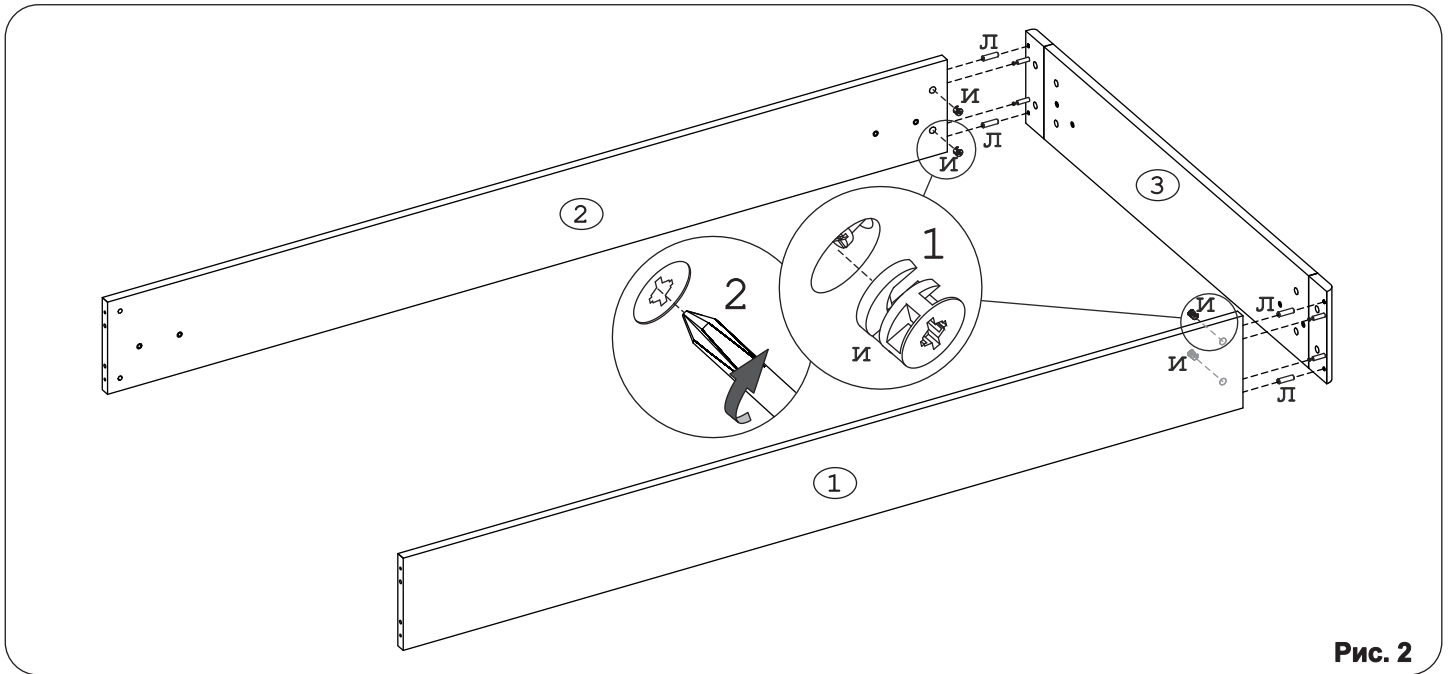


Рис. 2

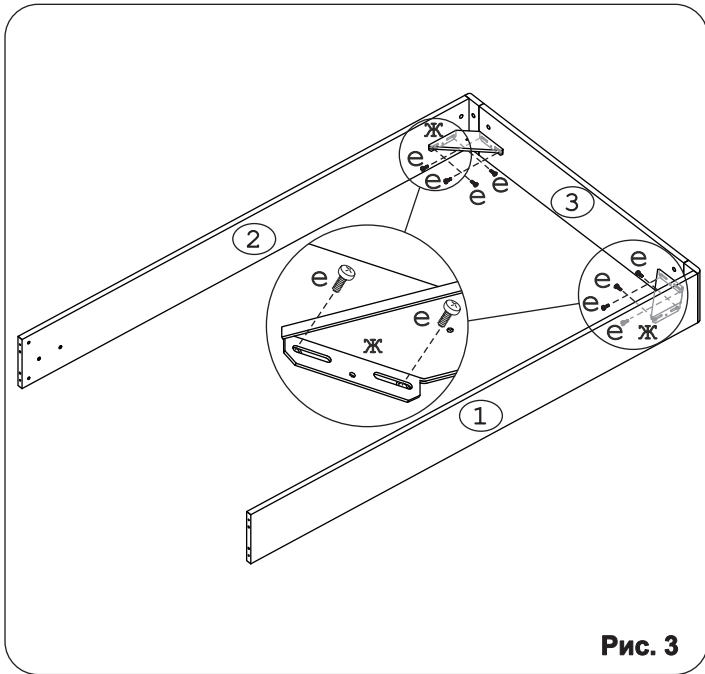


Рис. 3

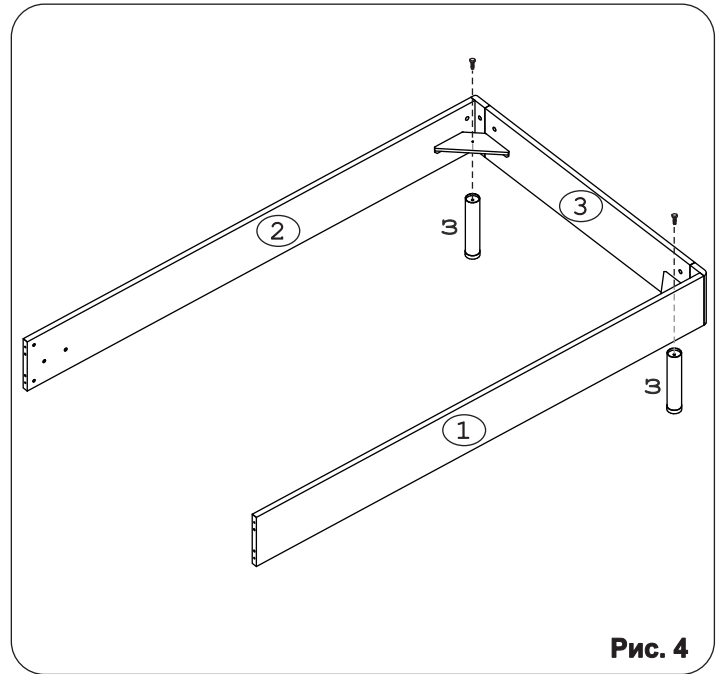


Рис. 4

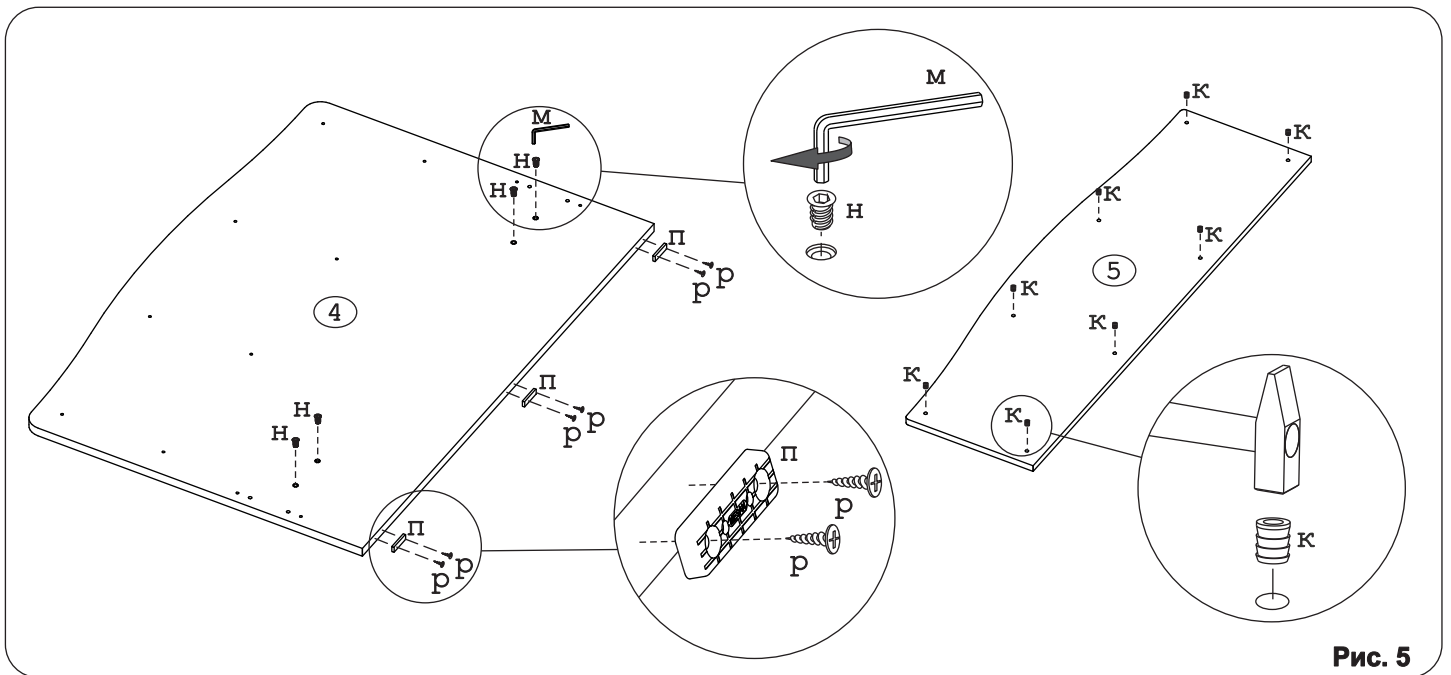


Рис. 5

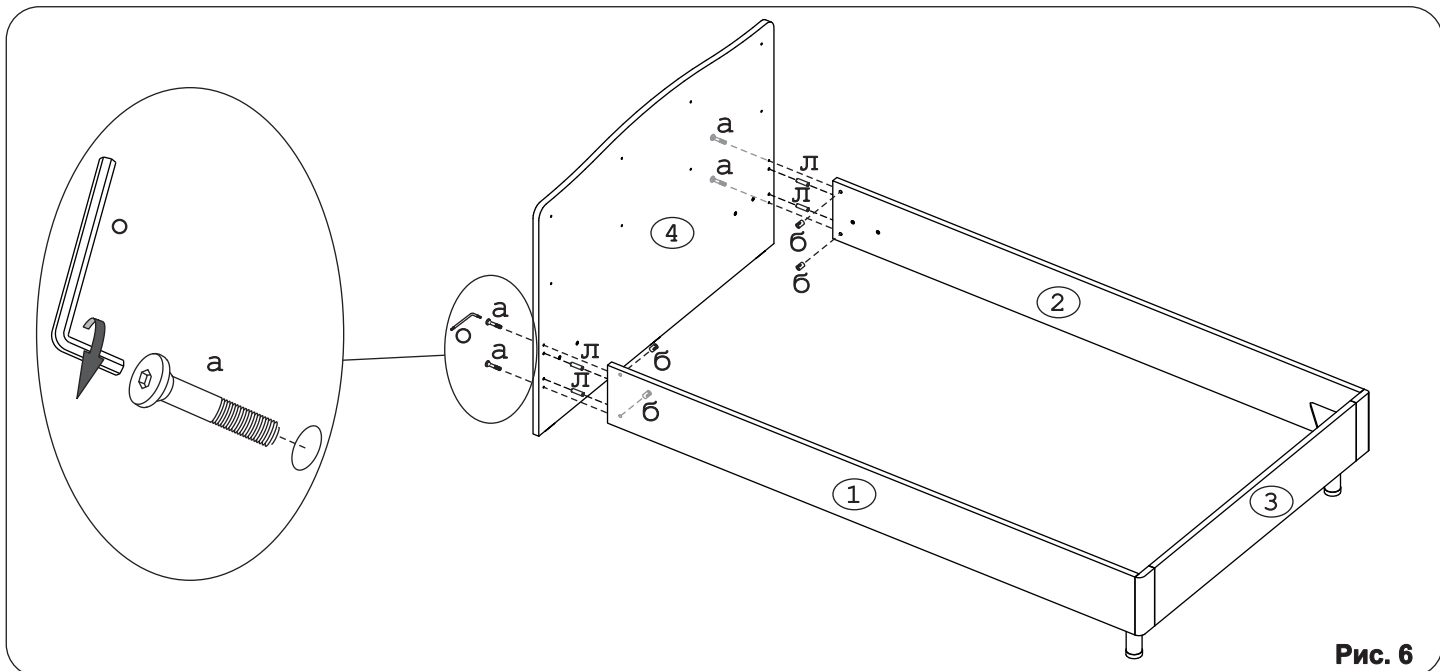


Рис. 6

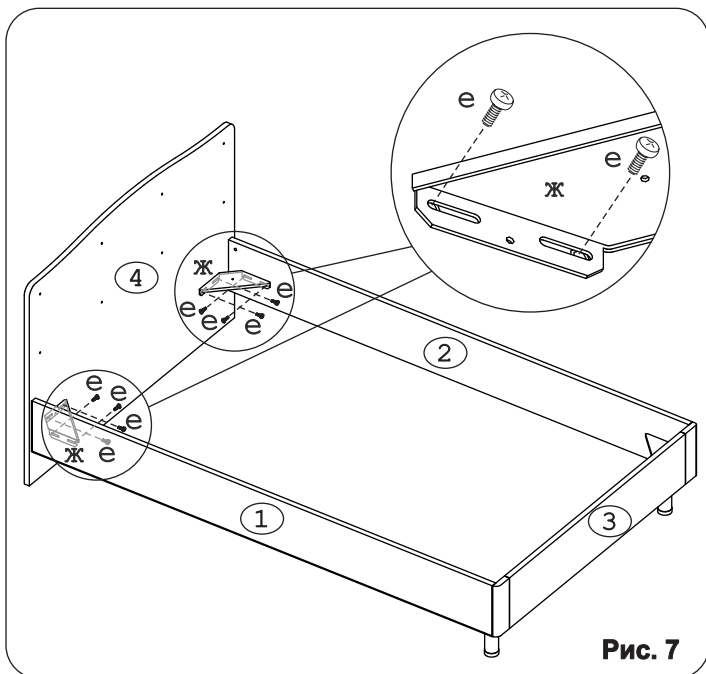
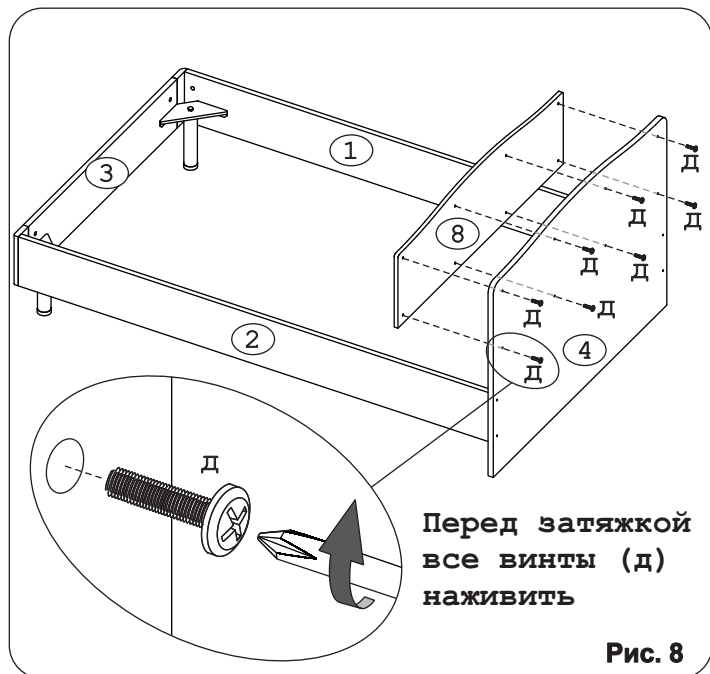


Рис. 7



Перед затяжкой
все винты (д)
наживить

Рис. 8

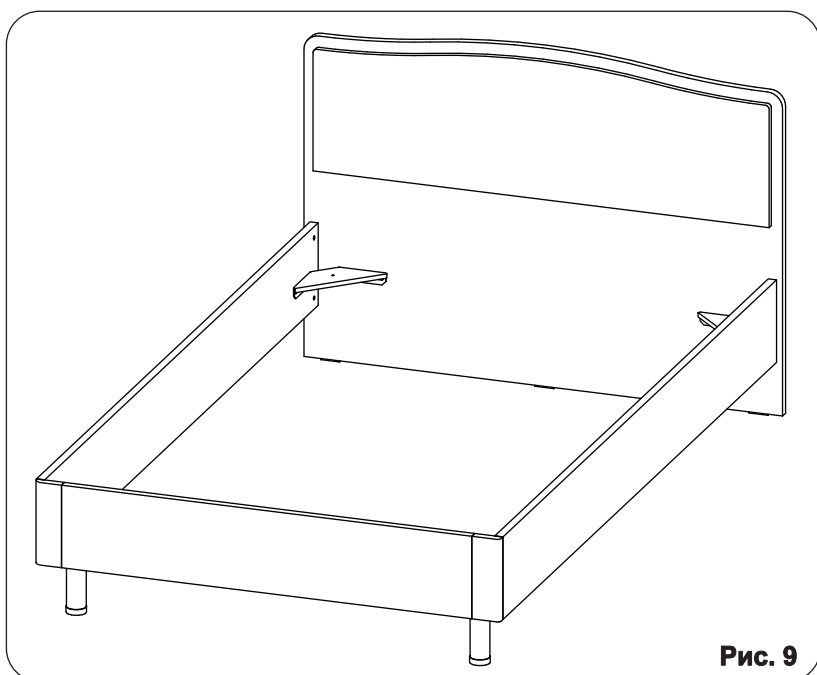


Рис. 9

**Кровать необходимо
комплектовать
ортопедическим
основанием
на металлокаркасе.**