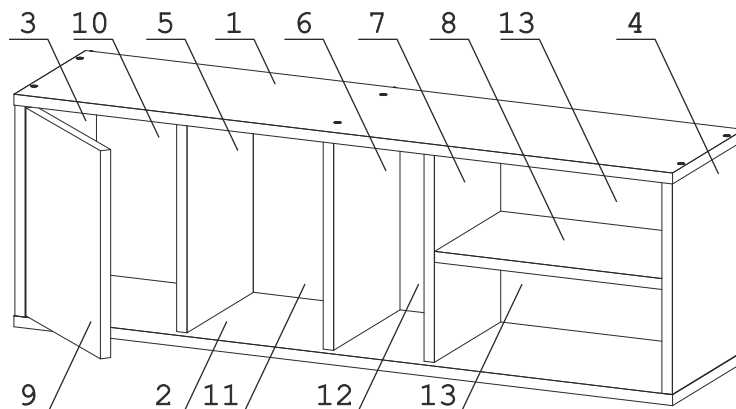


Евровинт 50	12 шт.	Шкант дерев 8x30	12 шт.	Загл к ев. винту	12 шт.	Демпфер	1 шт.	Любел распорный 8x60	3 шт.	Шайба КРАБ	12 шт.	Шуруп 4x30	6 шт.
Шуруп 3x12 п/сфера	34 шт.	Шуруп 4x16	8 шт.	Шуруп 4,5x60	3 шт.	Петля внутренняя с заглушкой	2 шт.	Навес клямер	3 шт.				

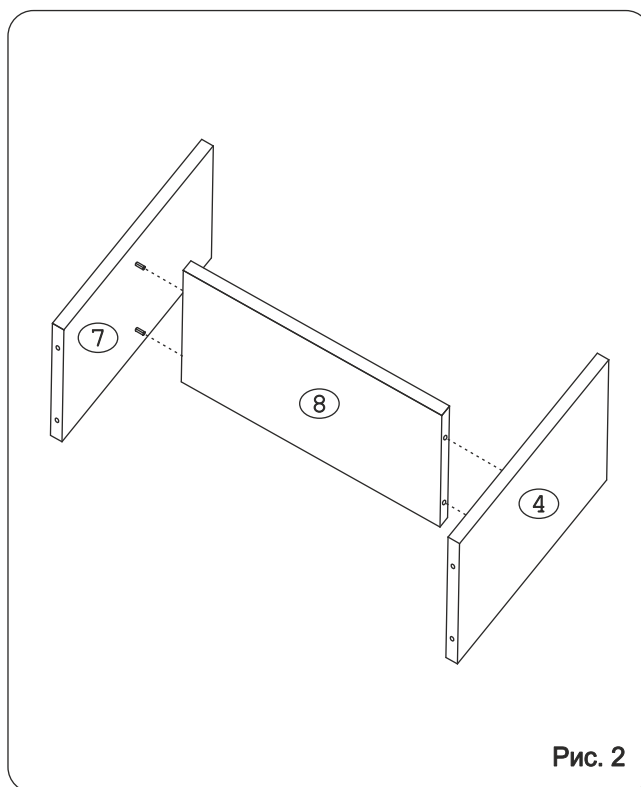
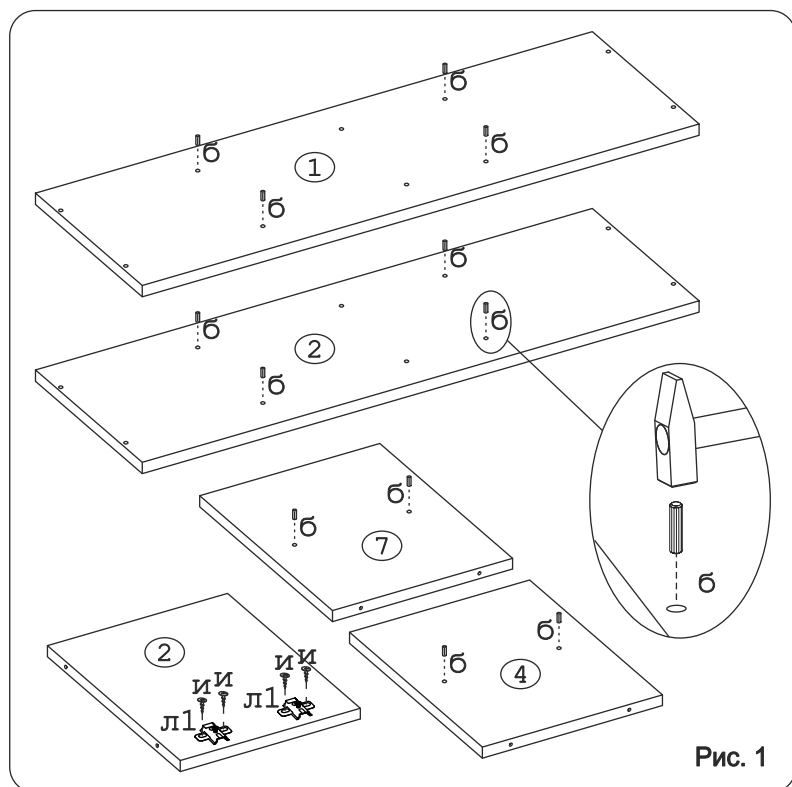
Наименование деталей

Рисунок сборки на левую сторону.

- | | |
|--------------------------|-------|
| 1. Крышка 1020x250 | 1 шт. |
| 2. Основание 1020x250 | 1 шт. |
| 3. Боковина лев. 310x249 | 1 шт. |
| 4. Боковина пр. 310x249 | 1 шт. |
| 5. Перегородка 310x232 | 1 шт. |
| 6. Перегородка 310x232 | 1 шт. |
| 7. Перегородка 310x232 | 1 шт. |
| 8. Полка 360x231 | 1 шт. |
| 9. Дверь 306x248 | 1 шт. |
| 10. Стенка ДВПО 338x249 | 1 шт. |
| 11. Стенка ДВПО 338x227 | 1 шт. |
| 12. Стенка ДВПО 338x156 | 1 шт. |
| 13. Стенка ДВПО 382x169 | 2 шт. |



Внимание! Установите на шуруповерте минимальные обороты.



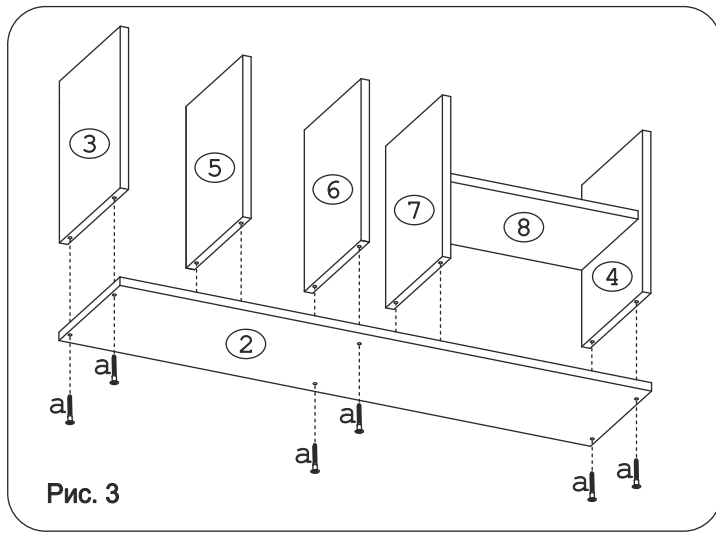


Рис. 3

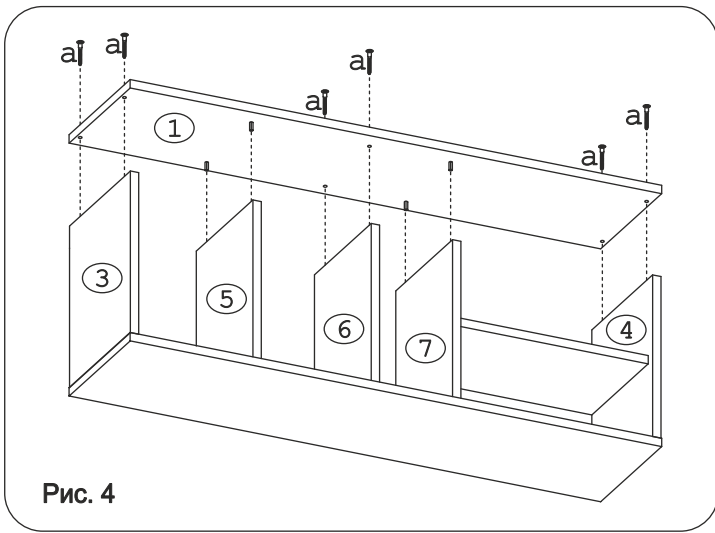


Рис. 4

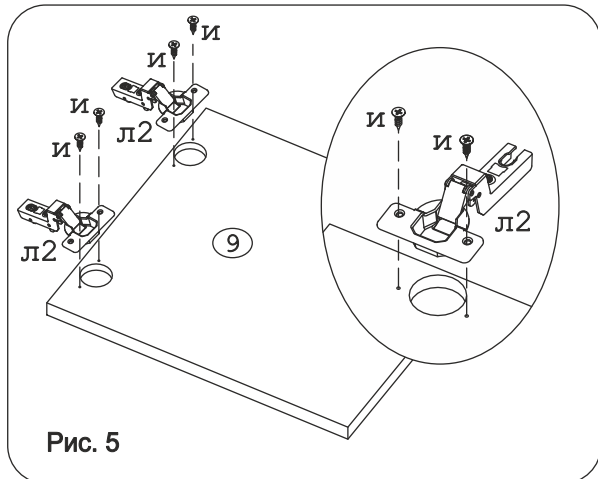


Рис. 5

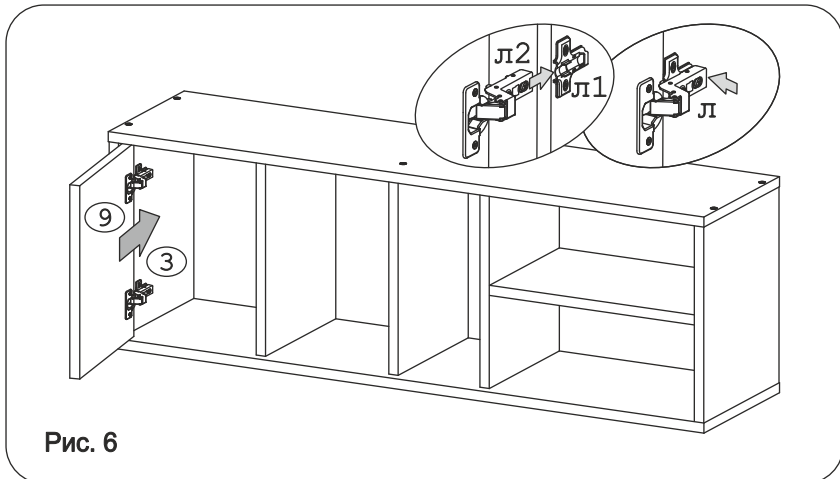


Рис. 6

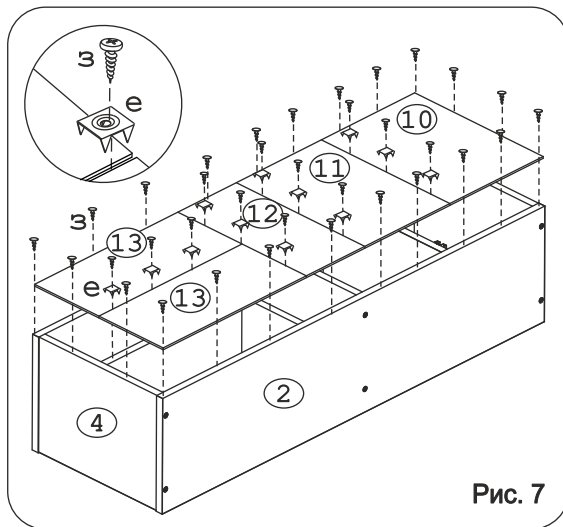


Рис. 7

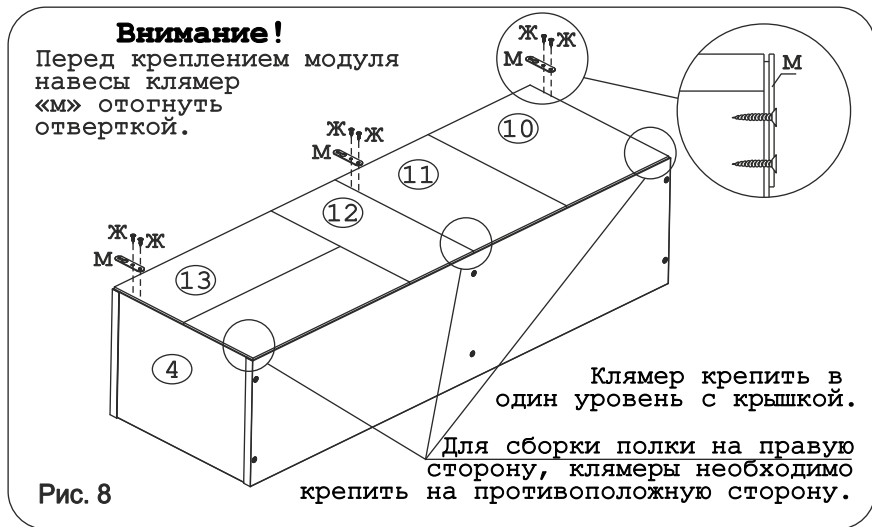
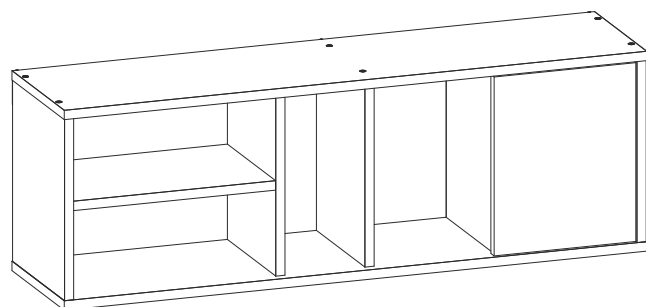
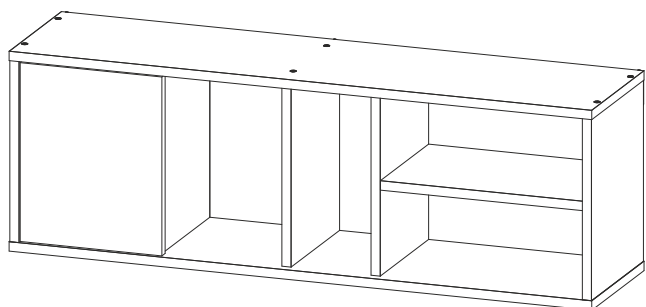


Рис. 8

Рисунок сборки на левую сторону.

Рисунок сборки на правую сторону.



Внимание! Все модули необходимо крепить к стене через навес клямер «м» при помощи шурупа 4,5х60 «к» с дюбелем распорным бх60 «д».

Рис. 9