

К сведению покупателя

Для удобства транспортировки и предохранения от повреждений мебель поставляется в разобранном виде. На каждом пакете имеется маркировка с указанием названия изделия. Для крепления фурнитуры на деталях имеются отверстия и наколки.

Правила эксплуатации и ухода за мебелью

- Мебель рекомендуется эксплуатировать в проветриваемом помещении с температурой воздуха не ниже +2 С и относительной влажностью воздуха 45-70%.
- Мебель, перевозимую в условиях минусовой температуры, при установке в помещении следует протереть сухой, мягкой тканью как снаружи, так и внутри, во избежание образования белых пятен на поверхности лаковой пленки в результате появления конденсата.
- Мебель не следует устанавливать на неровном полу, близко к сырým и холодным стенам. При установке мебели вблизи от нагревательных или отопительных приборов их поверхности должны быть защищены от нагрева. Температура нагрева элементов мебели не должна превышать +40 С.
- При эксплуатации мебели необходимо исключить попадание воды и иных жидкостей на элементы изделий мебели, соприкасающихся с полом.
- В мебели, имеющей крепление болтами, винтами, шурупами, при ослаблении соединений необходимо периодически подтягивать гайки, винты, шурупы.
- Мебель должна быть защищена от прямого попадания солнечных лучей во избежание ухудшения внешнего вида.
- Поверхности деталей мебели следует оберегать от попадания влаги и таких жидкостей как щелочь, спирт, ацетон, бензин и др. На поверхность мебели не следует ставить горячие предметы. При эксплуатации мебели следует исключить попадание воды и иных жидкостей на элементы изделий мебели, соприкасающихся с водой.
- Удаление пыли с поверхности мебели следует производить сухой мягкой тканью или специально предназначенными для этого салфетками. Поверхности мебели, отделанные эмалью, рекомендуется протирать мягкой тканью, увлажненной в мыльной воде, затем тканью, смоченной в чистой воде и отжатой досуха, а затем мягкой тканью.
- Удаление пятен с поверхности мебели следует производить тампоном из мягкой ткани, смоченной в специальных составах для чистки и освежения мебели в соответствии с рекомендациями по их использованию.
- Для удаления загрязнения с зеркал и стекол рекомендуется применять предназначенные для этого жидкости.

ГАРАНТИЙНЫЙ ТАЛОН

- Изготовитель гарантирует соответствие мебели требованиям ТР ТС 025/2012, ГОСТ 16371-2014 «Мебель. Общие технические условия» при соблюдении условий транспортировки, хранения эксплуатации и рекомендаций по уходу за мебелью.
- Претензии по комплектности, качеству и отклонениям, при которых сборка невозможна, должны предъявляться в магазин, где была приобретена мебель.
- Все гарантийные работы производятся только при предъявлении настоящего гарантийного талона.
- Гарантийный срок эксплуатации изделия 24 месяца со дня продажи мебели через торговую сеть.

Гарантийный талон действует только при наличии чека о покупке изделия.

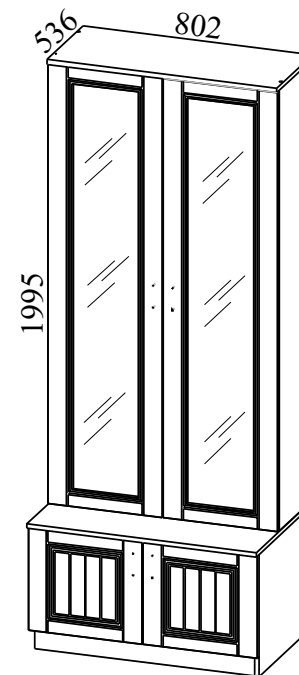
Гарантийное обслуживание не производится:

- При наличии дефектов, появившихся из-за несоблюдения потребителем условий транспортирования, хранения, сборки, эксплуатации и рекомендаций по уходу за мебелью.
- В связи с постоянной работой по усовершенствованию изделий, в конструкцию могут быть внесены изменения, не отраженные в настоящей инструкции.
- Срок службы изделия 10 лет.

СПАСИБО ЗА ПОКУПКУ!

г. Омск

Инструкция по сборке “Мишель” Шкаф комбинир. Шк58.1

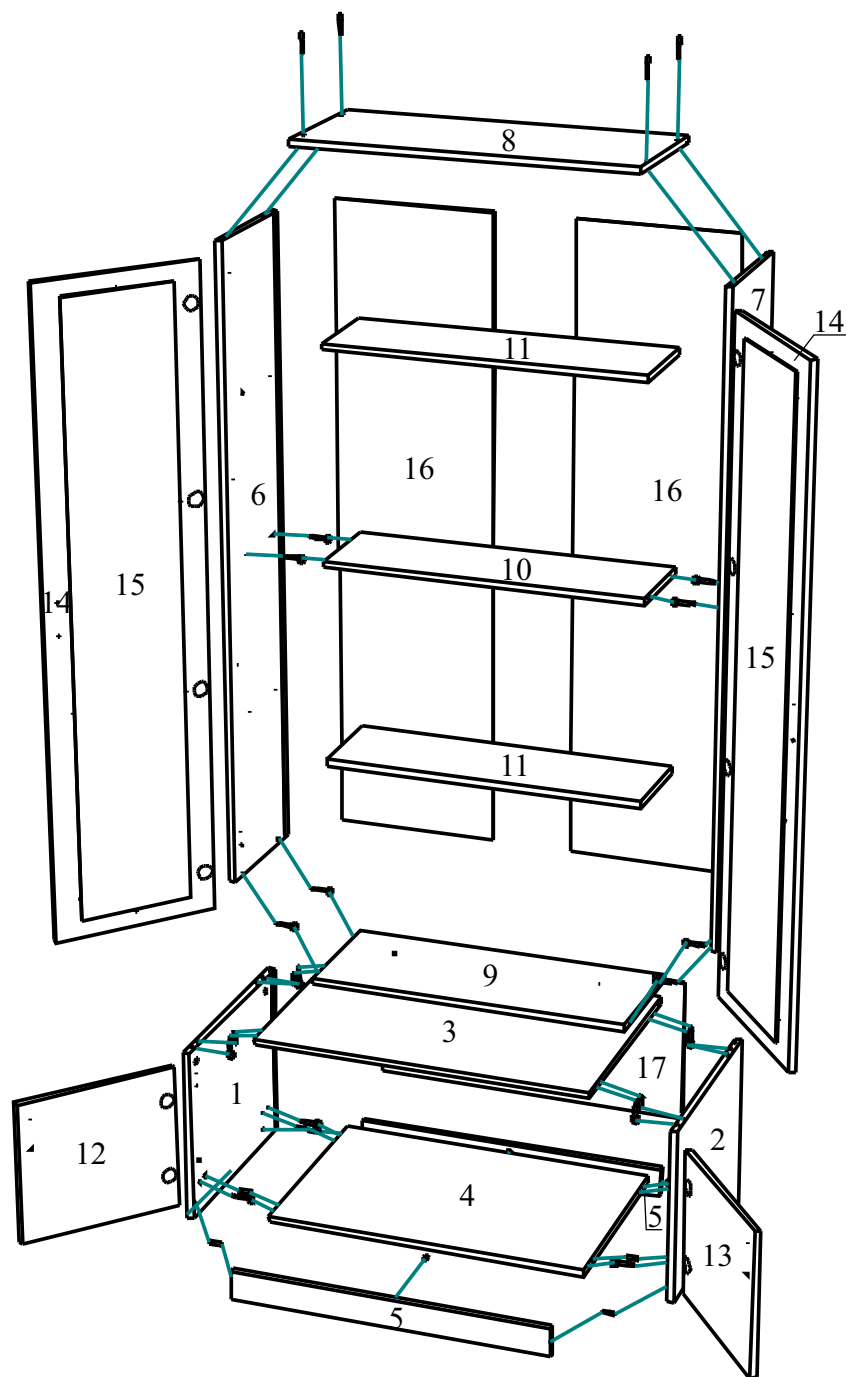


Габаритные размеры: длина - 1202 мм, высота - 1995 мм, глубина - 536 мм.

Правила сборки

Сборку следует производить на ровном полу, покрытом тканью или бумагой во избежание повреждения кромок и загрязнения мебели. Сборку корпуса рекомендуется производить в горизонтальном положении, устанавливая детали лицевыми кромками вниз. Необходимо соблюдать осторожность, чтобы не повредить лакированные поверхности. В сборке крупно габаритных изделий должны участвовать не менее двух человек. Детали при сборке необходимо закреплять прочно, не допуская их качания. Сборку производить последовательно согласно инструкции.

“Мишель” Шкаф комбинир. Шк58.1



Стенки задние (16) соединяются брусом соедин., вставляются в пазы и крепятся к стенкам горизонтальными саморезами 3.0*20 через шайбы металлические с шагом примерно 130 мм. Стенка задняя (17) вставляется в пазы и аналогично крепится к дну.

Стекла в двери-витрины крепятся стеклодержателями и саморезами 3.5*16.

Петли 4-х шарнирные крепятся к бокам саморезами 4.0*16, к дверям - саморезами 4.0*12.

Ручки крепятся к дверям через шайбы пластмассовые. Полки устанавливаются на полкодержатели.

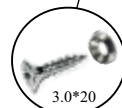
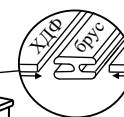
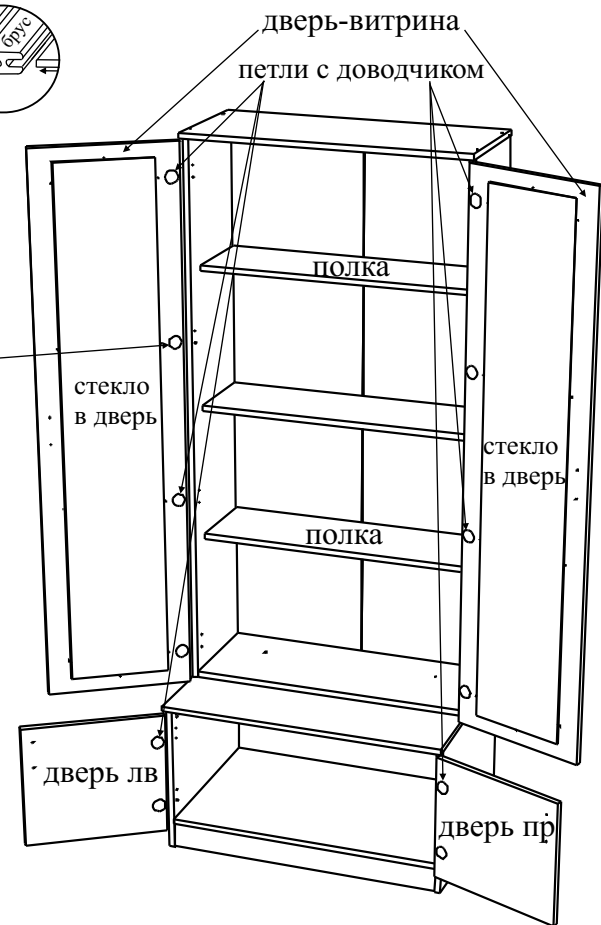
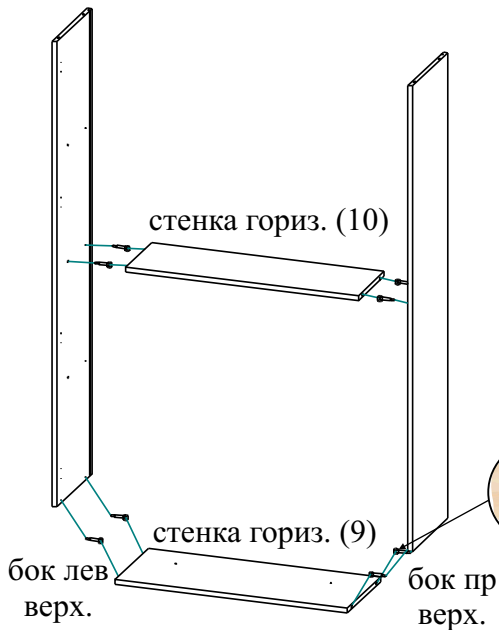


Схема регулировки дверей после навески на корпус:

- а) вправо-влево, б) до и от корпуса,
- в) вверх-вниз.

При необходимости шкаф соединяется с другими шкафами стяжками межсекционными.

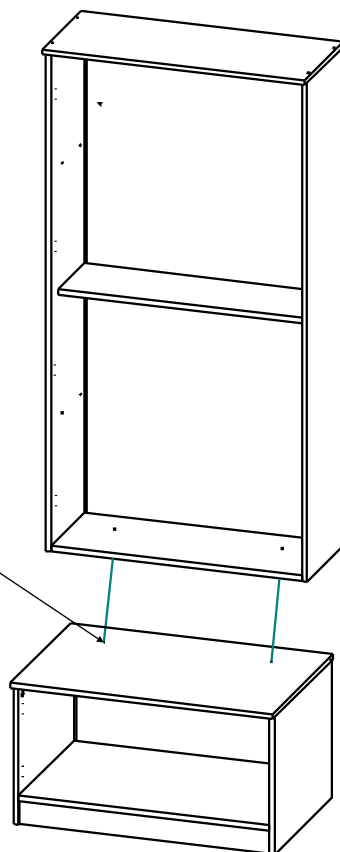
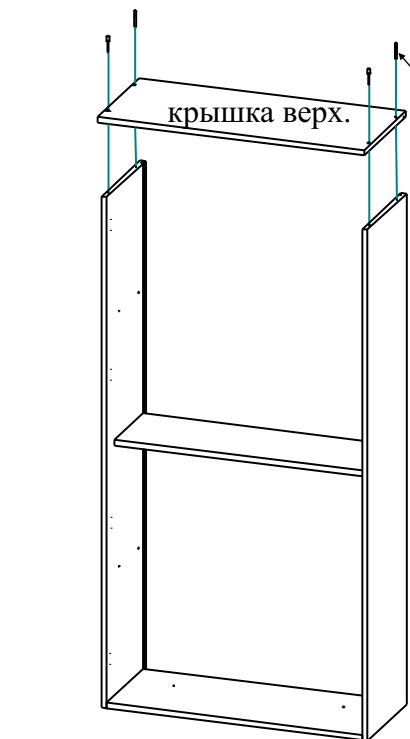
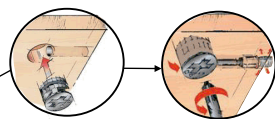




Бока верхние крепятся к стенкам гориз. (9, 10) стяжками эксцентриковыми.

Крышка верхняя крепится к бокам верхним евровинтами.

Собранные конструкции соединяются стяжками межсекционными.



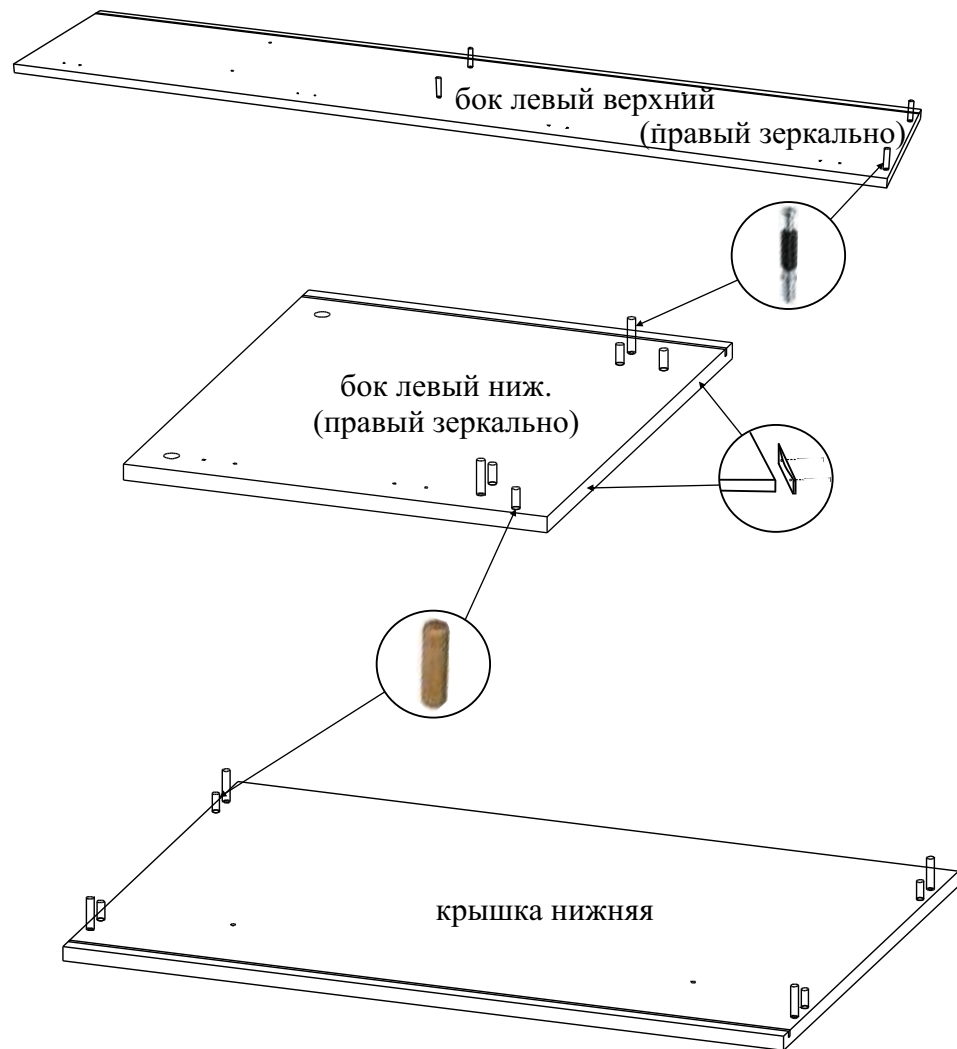
Детали и комплектующие

№	Наименование	Размер	Кол-во	Пакет	№
1.	Бок левый нижний	426*512	1шт.	1	
2.	Бок правый нижний	426*512	1шт.	1	
3.	Крышка нижняя	802*536	1шт.	1	
4.	Дно	768*492	1шт.	1	
5.	Залицовка	768*72	2шт.	1	
6.	Бок левый верхний	1537*320	1шт.	2	
7.	Бок правый верхний	1537*320	1шт.	2	
8.	Крышка верхняя	802*344	1шт.	1	
9.	Стенка горизонтальн.	768*300	1шт.	1	
10.	Стенка горизонтальн.	768*235	1шт.	1	
11.	Полка	766*233	2шт.	1	
12.	Дверь левая	354*398	1шт.	2	
13.	Дверь правая	354*398	1шт.	2	
14.	Дверь-витрина	1532*398	2шт.	2	
15.	Стекло в дверь	1452*270	2шт.	2	
16.	Стенка задняя ХДФ	1541*389	2шт.	2	
17.	Стенка задняя ХДФ	780*359	1шт.	2	
18.	Комплект фурнитуры				3

	Наименование	Кол-во	Вид
А	Ручка-скоба	4шт.	
Б	Шайба пластмассовая	8шт.	
В	Подпятник	6шт.	
Г	Гвоздь 2.0*20	12шт.	
Д	Стяжка межсекционная	4шт.	
Е	Стяжка угловая	2к-та	
Ж	Петля 4-х шарнирная	6шт.	
З	Петля 4-х шарн. с доводчик.	6шт.	
И	Саморез 4.0*12	24шт.	
К	Саморез 4.0*16	24шт.	
Л	Саморез 3,0*20	18шт.	
М	Шайба металлическая	18шт.	
Н	Брус соединительный	1шт.	
О	Евровинт	4шт.	
П	Заглушка д/евровинта	4шт.	
Р	Ключ для евровинта	1шт.	
С	Полкодержатель	8шт.	
Т	Шкант	12шт.	
У	Стяжка эксцентриковая	16к-в	
Ф	Заглушка д/стяжки эксцент.	16шт.	
Х	Стеклодержатель	20шт.	
Ц	Саморез 3.5*16	20шт.	

1. Установка штоков эксцентриков, шкантов и подпятников.

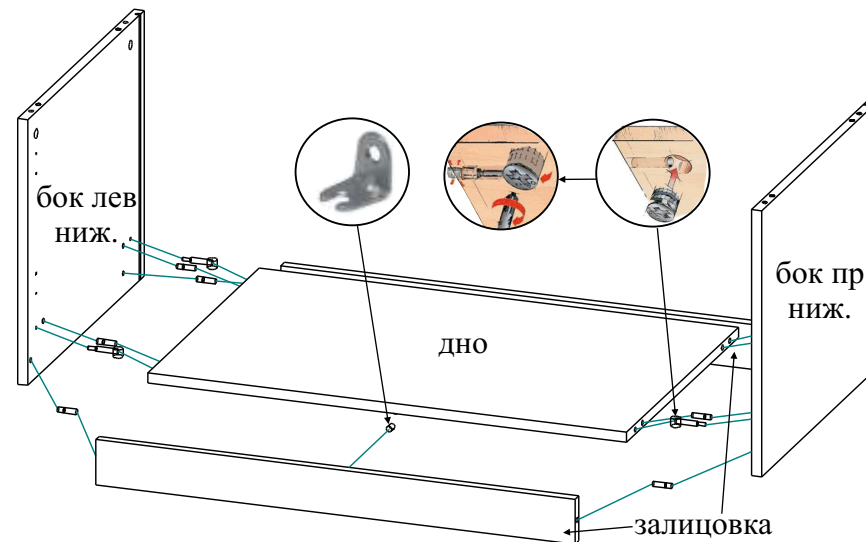
На бока верхние устанавливаются штоки эксцентриков, на бока нижние и крышку нижнюю - штоки эксцентриков и шканты.



Подпятники крепятся гвоздями к бокам нижним (по 2 шт) и к залицовкам (по 1 шт).

2. Сборка корпуса Шк58.1.

Бока нижние крепятся к дну шкантами и стяжками эксцентриковыми, к залицовкам - шкантами. Залицовки крепятся к дну стяжками угловыми (винты в комплекте).



Крышка нижняя крепится к бокам нижним шкантами и стяжками эксцентриковыми.

