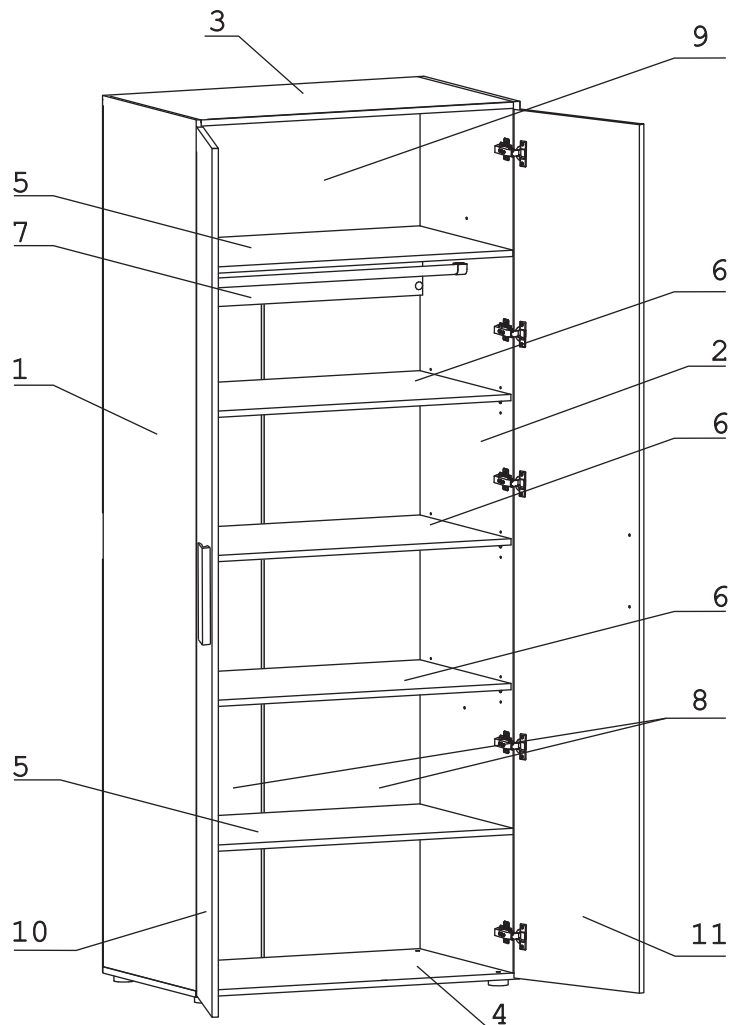


	а		б		в		г		д		е		ж
Евровинт 50	4 шт.	Эксцентрик VB-35M/16	12 шт.	Дюбель DU 321	12 шт.	Дюбель 30мм	4 шт.	Эксцентрик 16	4 шт.	Шуруп 4x16	44 шт.	Шуруп 3x12 п/сфера	54 шт.
	з		и		к		л		м		н		о
Ключ-шестигранник	1 шт.	СКП JмФ-Труба D25-860	1 шт.	Держатель для штанги D25	2 шт.	П/д уголок	12 шт.	Опора меб. регулир. H17	4 шт.	Петля наклад. с доводчиком и заглушкой	10 шт.	Стяжка 30мм	2 компл.
	п		р		с		т		у		ф		х
Заглушка 10	4 шт.	Заглушка эксцентрика	4 шт.	Загл к ев. винту	4 шт.	Ручка R428	2 шт.	Демпфер	4 шт.	Стыков. профиль L-1321	1 шт.	Стыков. профиль L-346	1 шт.
	ц												
Загл самокл. D14	4 шт.												

Наименование деталей

- | | |
|-------------------------------|-------|
| 1. Боковина левая 2217x553 | 1 шт. |
| 2. Боковина правая 2217x553 | 1 шт. |
| 3. Крышка 866x552 | 1 шт. |
| 4. Основание 899x554 | 1 шт. |
| 5. Полка стационарная 866x551 | 2 шт. |
| 6. Полка вкладная 865x544 | 3 шт. |
| 7. Ригель 866x144 | 1 шт. |
| 8. Стенка ДВПО 1717x445 | 2 шт. |
| 9. Стенка ДВПО 895x380 | 1 шт. |
| 10. Дверь ун.МДФ 2228x446 | 1 шт. |
| 11. Дверь ун.МДФ ДР 2228x446 | 1 шт. |



Внимание!

Установите на шуруповерте минимальные обороты.

Для соединения нескольких шкафов между собой необходимо досверлить отверстия $\varnothing 6$ с изнаночной стороны соседних боковин. Стянуть шкафы при помощи стяжек «о».

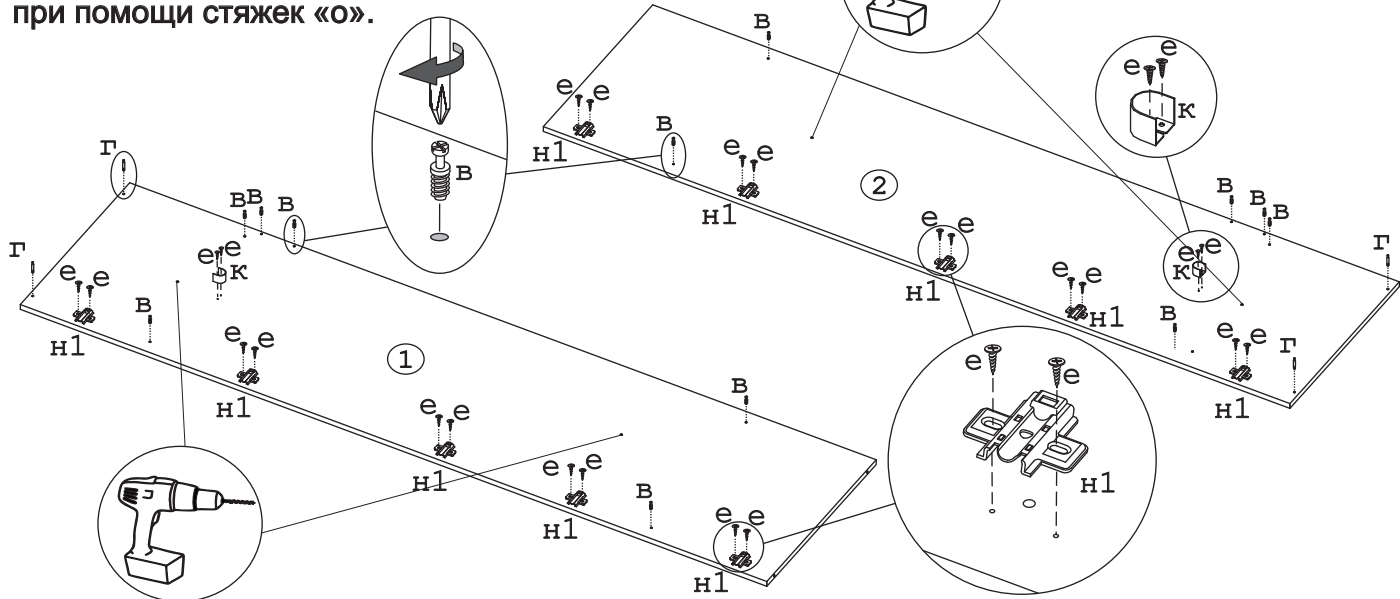


Рис. 1

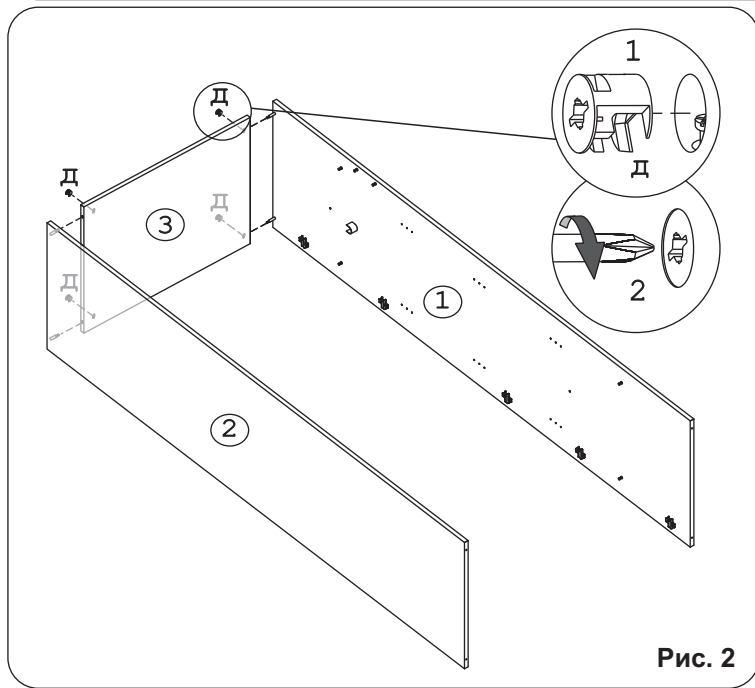


Рис. 2

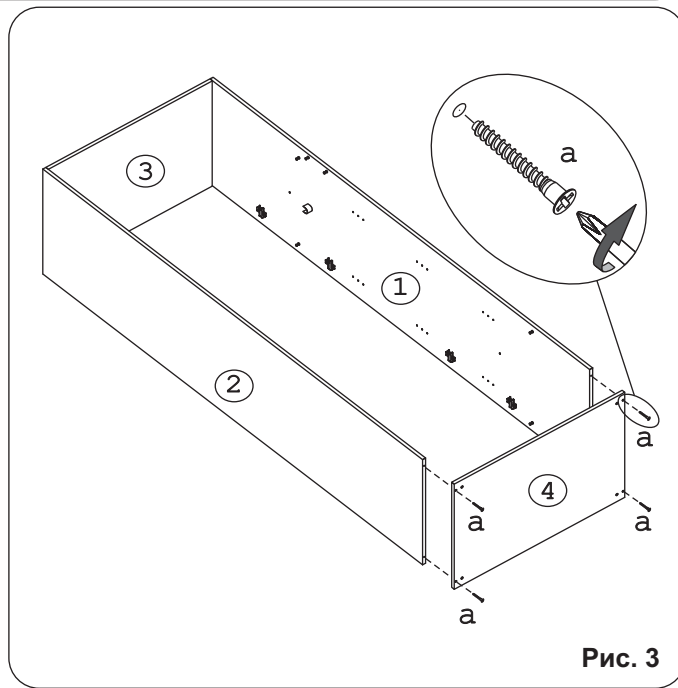


Рис. 3

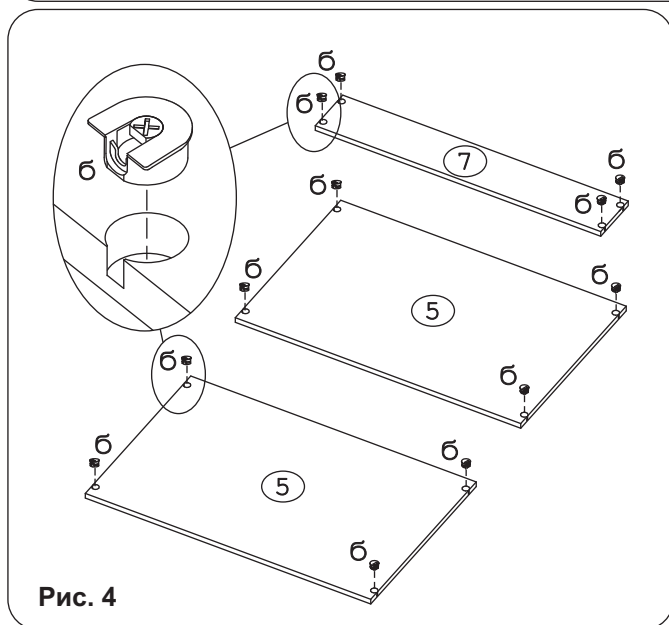


Рис. 4

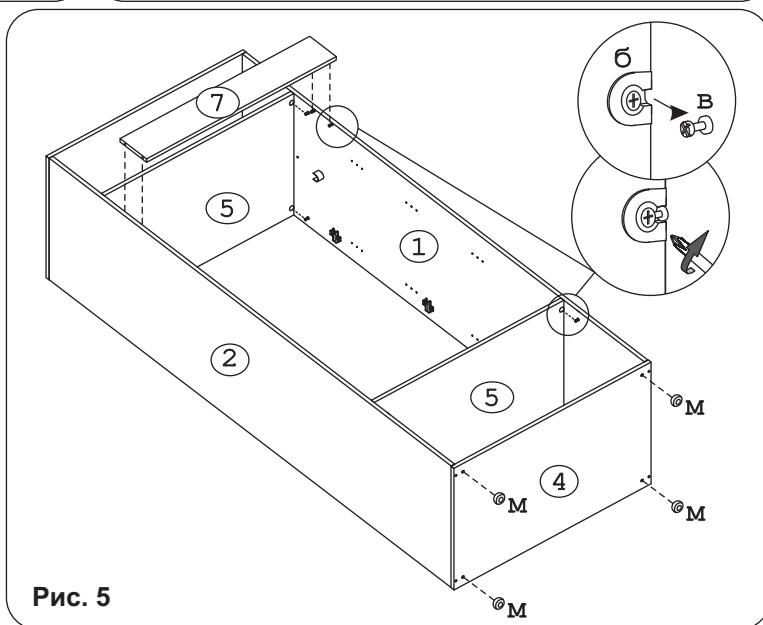


Рис. 5

Внимание!

Между деталями №10 установите стыковочный профиль (ф, х).

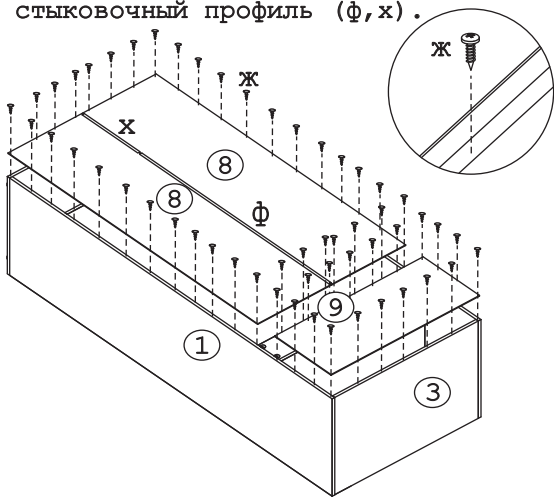
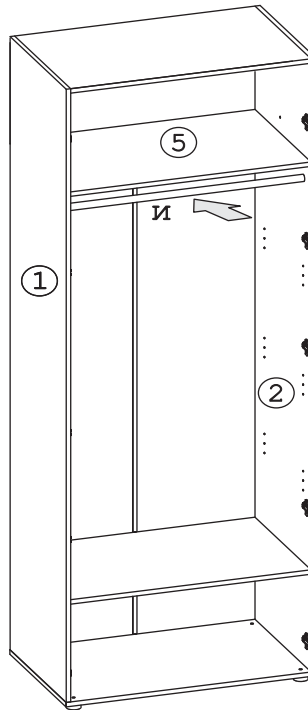


Рис. 6

Шкаф может быть собран в двух вариантах:

**Вариант 1:
Платяной шкаф**



**Вариант 2:
Шкаф с полками**

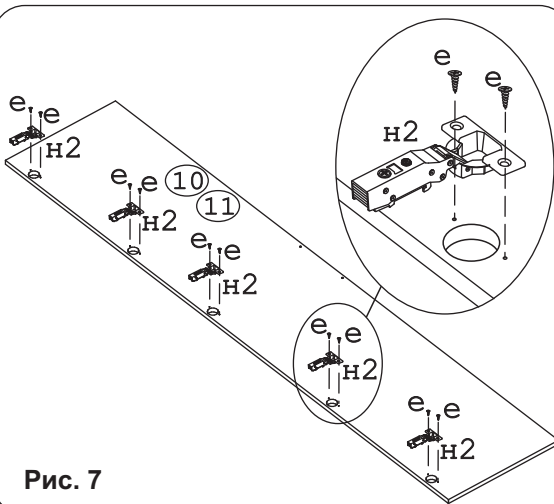
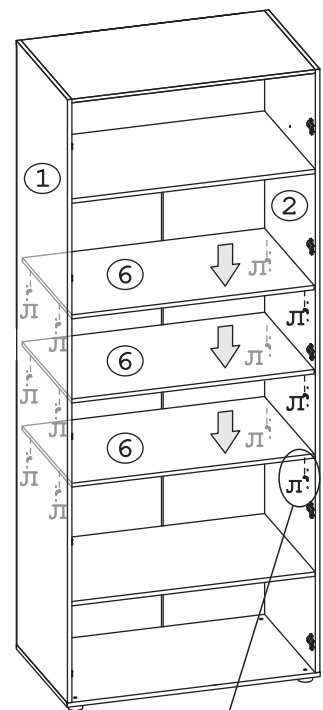


Рис. 7

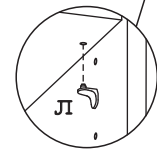


Рис. 8

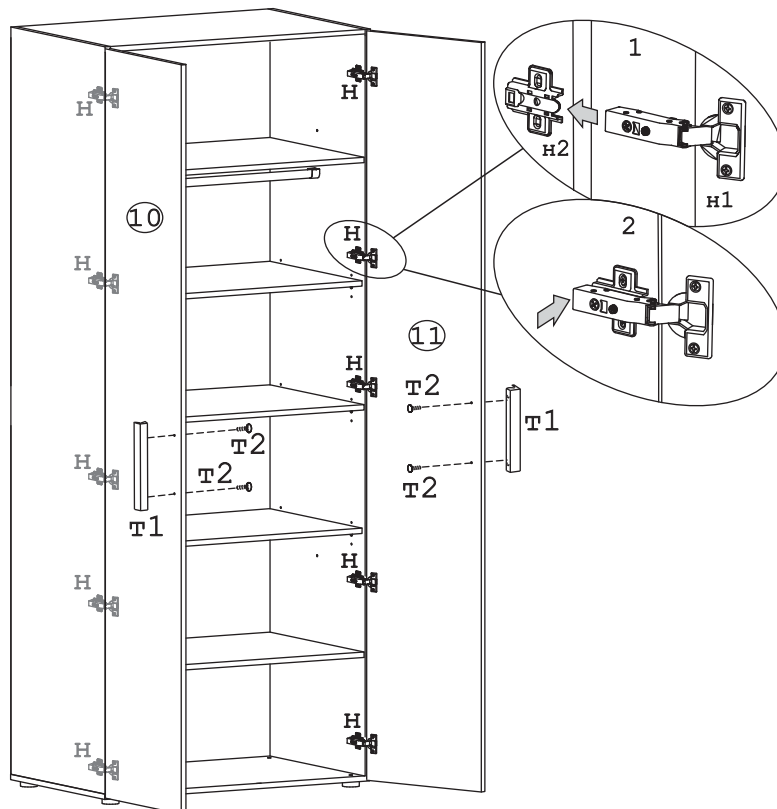


Рис. 9