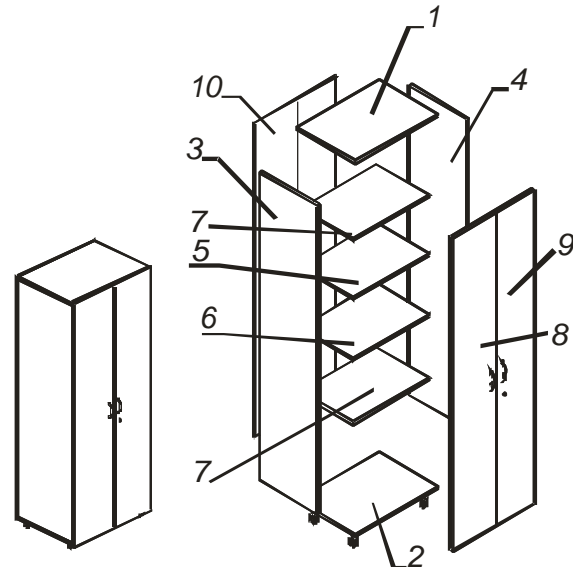


## Наименование деталей

1. Крышка 550x390	1 шт.
2. Основание 550x370	1 шт.
3/4. Боковина 1955x370	2 шт.
5/6. Полка стационарная 516x369	2 шт.
7. Полка вкладная 514x360	2 шт.
8/9. Дверь 1965x270	2 шт.
10. Стенка ДВП 1980x268	2 шт.

## Фурнитура

1. Шуруп 3x12 п/сфера	30 шт.
2. Евровинт 50	8 шт.
3. Загл. к ев.винту	4 шт.
4. Заглушка 10	4 шт.
5. Заглушка 6	4 шт.
6. Опора меб.регулируем.	4 шт.
7. Замок на 2-ые двери (в комплект входят):	1 шт.
L - упор	1 шт.
Z - упор	1 шт.
8. Петля накладная с заглушкой	8 шт.
9. Ручка P172 (для 61.50); Ручка P213 (для 62.50)	2 шт.
10. Шуруп 4x16	34 шт.
11. Эксцентрик VB-35M/16	8 шт.
12. Дюбель DU321	8 шт.
13. Стыков.профиль Н-778	1 шт.
Н-762	1 шт.
Н-371	1 шт.
14. Шайба 12x4 пл	4 шт.
15. П/д «дупло»	8 шт.
16. Ключ-шестигранник	1 шт.
17. Стяжка 30мм	2 шт.
18. Демпфер	1 шт.



## Сборка

1. Установить на боковины шкафа (детали № 3, 4) ответные части петель с помощью шурупов 4x16 в имеющиеся отверстия диаметром 2 мм;
2. Собрать корпус изделия:
  - Установить в основание шкафа (деталь № 2) опоры регулируемые круглые;

**Внимание! Для простоты сборки шкаф собирается в лежачем положении.**

**Расстояние между полкой(№5) и крышкой 782 мм, а между основанием и полкой(№6) 766 мм.**

  - Соединить при помощи эксцентриков боковины (детали № 3, 4) и полки стационарные (детали № 5,6). Добиться равенства диагоналей собранного каркаса.
  - Соединить при помощи евровинтов боковины (детали № 3, 4), верхнюю крышку (деталь № 1) и основание шкафа (деталь № 2). Добиться равенства диагоналей собранного каркаса.
  - Закрепить при помощи шурупов 3x12 и стыковочного профиля стенку заднюю (деталь № 10), боковинам, основанию и крышке шкафа;
  - Закрепить на дверях петли при помощи шурупов;
  - Установить шкаф в вертикальное положение;
  - Установить в шкаф вкладные полки (деталь № 7);
3. Навесить дверь;
4. Установить на дверь (деталь №9) замок:
  - Установить в стационарной полке (деталь №6) L-упор;
  - Установить в двери (деталь №8) Z-упор;
5. Прикрепите к двери ручку;
6. Отрегулировать с помощью регулировочных и крепежных винтов положение двери в вертикальной и горизонтальной плоскостях.