

Правила эксплуатации и ухода за мебелью

Срок, в течении которого мебель будет сохранять свой внешний вид и исправность, зависит от условий в которых она будет эксплуатироваться. Соблюдая несколько простых правил эксплуатации и ухода за столешницей, вы сможете содержать вашу мебель в наилучшем состоянии.

Столешницы из ламинированного ДСП изготовлены из материала, который специально разработан для кратковременного контакта с влагой. Длительное воздействие влаги может привести к повреждению поверхности столешницы.

Не допускается также попадание влаги в стыки столешницы и кромки, что может привести к разбуханию и повреждению ламината.

При кратковременном контакте столешницы с брызгами кипятка или с горячей пищей столешница не повредится, но в местах контакта возможно возникновение пятен. Места попадания горячей пищи необходимо немедленно протереть влажной тряпкой со слабощелочной жидкостью (жидкое мыло и т.п.).

Не допускается ставить на поверхность столешницы горячие предметы (чайники, сковороды, утюги и т.п.). Используйте специальные термоизоляционные подставки. Воздействие высокой температуры может привести к деформации ламината.

Не допускается размораживать продукты, или оставлять на длительное время на поверхности столешницы сильно охлаждённые предметы. Из-за сильного перепада температуры может произойти отслоение ламината.

Не допускается разделять или нарезать продукты на поверхности столешницы, или царапать столешницу жёстким предметом. Для этих целей обязательно использование специальных разделочных досок.

Для удаления грязи и влаги с поверхности мебели, необходимо использовать мягкую ткань (плюш, фланель и т.д.) или специальные тряпки для ухода за мебелью.

Не допускается использовать тряпки и ткань содержащие абразивные элементы, это может привести к повреждению ламината.

Не допускается воздействие на мебель химически активных жидкостей (концентрированных щелочей, кислот, растворителей и т.п.). Даже кратковременное воздействие таких жидкостей может нанести вред столешнице.

Рекомендуется не оставлять загрязнения любой природы на поверхностях мебели на долгий срок, это может привести к образованию устойчивых пятен.

ГАРАНТИЙНЫЙ ТАЛОН

- Изготовитель гарантирует соответствие мебели требованиям ТР ТС 025/2012, ГОСТ 16371-2014 «Мебель. Общие технические условия» при соблюдений условий транспортировки, хранения эксплуатации и рекомендаций по уходу за мебелью.
- Претензии по комплектности, качеству и отклонениям, при которых сборка невозможна, должны предъявляться в магазин, где была приобретена мебель.
- Все гарантийные работы производятся только при предъявлении настоящего гарантийного талона.
- Гарантийный срок эксплуатации изделия 24 месяца со дня продажи мебели через торговую сеть.

Гарантийный талон действует только при наличии чека о покупке изделия.

Гарантийное обслуживание не производится:

- При наличии дефектов, появившихся из-за несоблюдения потребителем условий транспортирования, хранения, сборки, эксплуатации и рекомендаций по уходу за мебелью.

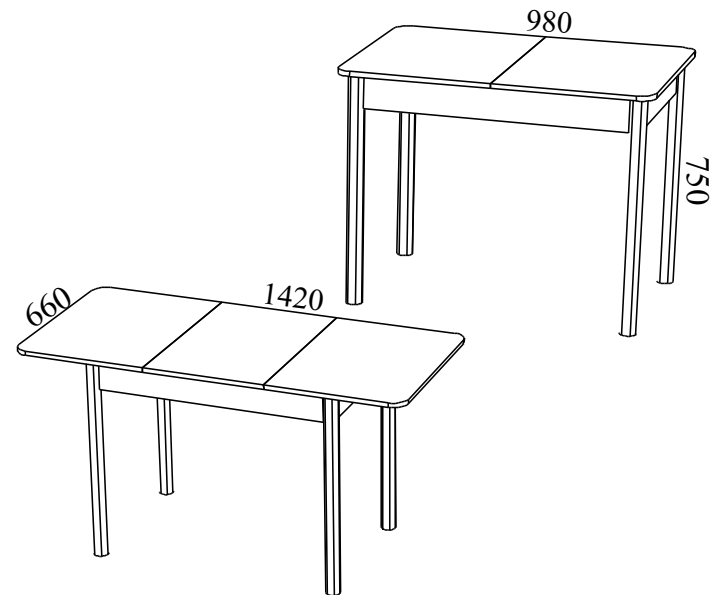
В связи с постоянной работой по усовершенствованию изделий, в конструкцию могут быть внесены изменения, не отражённые в настоящей инструкции.

Срок службы изделия 10 лет.

СПАСИБО ЗА ПОКУПКУ!

г. Омск

Инструкция по сборке “Ирбис” Стол 980(1420) Ст38



Габаритные размеры: длина - **980(1420)** мм, высота - **750** мм, глубина - **660** мм.

К сведению покупателя

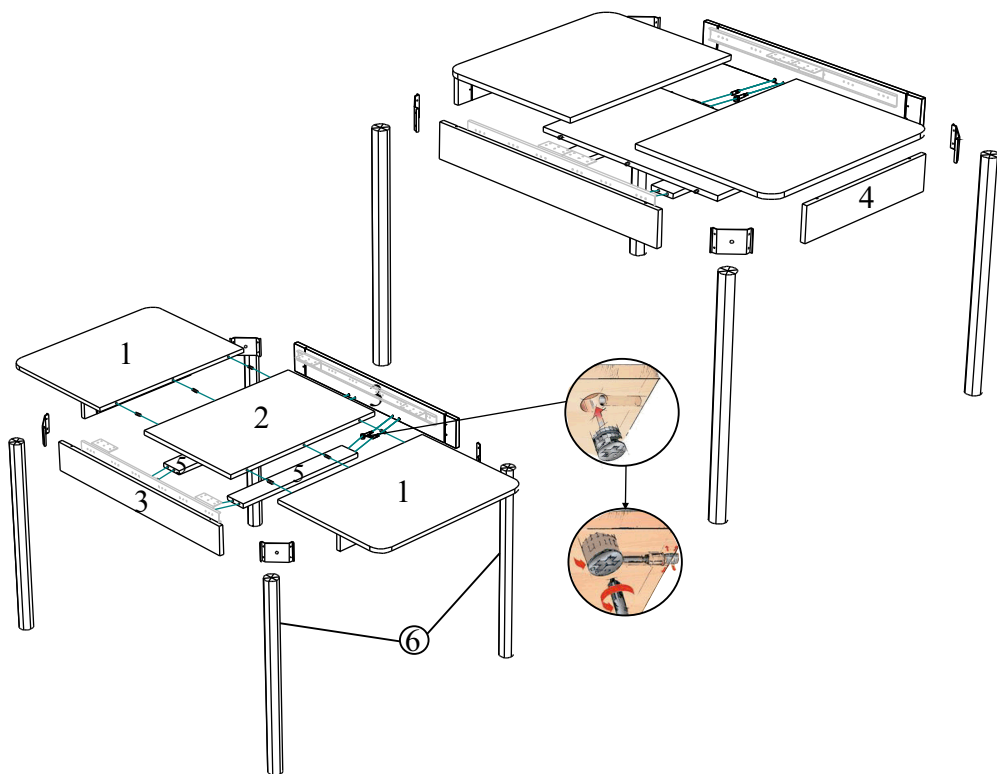
Для удобства транспортировки и предохранения от повреждений мебель поставляется в разобранном виде. На каждом пакете имеется маркировка с указанием названия изделия.

Для крепления фурнитуры на деталях имеются отверстия и накладки.

Правила сборки

Сборку следует производить на ровном полу, покрытом тканью или бумагой во избежание повреждения кромок и загрязнения мебели. Сборку корпуса рекомендуется производить в горизонтальном положении, устанавливая детали лицевыми кромками вниз. Необходимо соблюдать осторожность, чтобы не повредить лакированные поверхности. В сборке крупно габаритных изделий должны участвовать не менее двух человек. Детали при сборке необходимо закреплять прочно, не допуская их качания. Сборку производить последовательно согласно инструкции.

“Ирбис” Стол 980(1420) Ст38



Сборка.

1. Шканты метал. (Б) забиваются в крышки (1, 2). Шкант “мама” в одну крышку (1), а шкант “папа” в другую. В крышку (2) шканты “мама” и “папа” забиваются с разных сторон крышки.
2. Механизм внут. (А) крепится саморезами 4.0*16 с п/шайбой (К) к царгам (3).
3. Одна из царг (3) крепится механизмом внутренним (А) и саморезами 4.0*16 с п/шайбой (К) к крышкам (1).
4. Планки horiz. (5) крепятся к царгам (3) стяжками эксц. (Г) и шкантами (В).
5. Другая царга (3) крепится к крышкам (1) механизмом внутренним (А) и саморезами с п/шайбой (К).
6. Царги (3) крепятся к царгам (4) кронштейнами д/стола (Е) и саморезами 4.0*16 (И).
7. Опоры (6) крепятся к кронштейнам д/стола (Е) болтами 8*50 (Ж) и шайбами 08 (З).

Детали и комплектующие

А	Механизм внут. д/стола	1 к-т	
Б	Шкант металлический	6 к-в	
В	Шкант	4 шт.	
Г	Стяжка эксцентриковая	4 к-та	
Д	Заглушка д/стяжки эксц.	4 шт.	
Е	Кронштейн д/стола	4 шт.	
Ж	Болт 8*50	4 шт.	
З	Шайба 08	4 шт.	
И	Саморез 4*16	16 шт.	
К	Саморез 4.0*16 с п/шайбой	36 шт.	

1	Крышка	489*658	2шт.
2	Крышка средняя	440*658	1шт.
3	Царга большая	818*110	2шт.
4	Царга малая	488*110	2шт.
5	Планка горизонтальная	522*80	2шт.
6	Опора стола (метал.)	734*51	4шт.

Крепление кронштейна для стола

