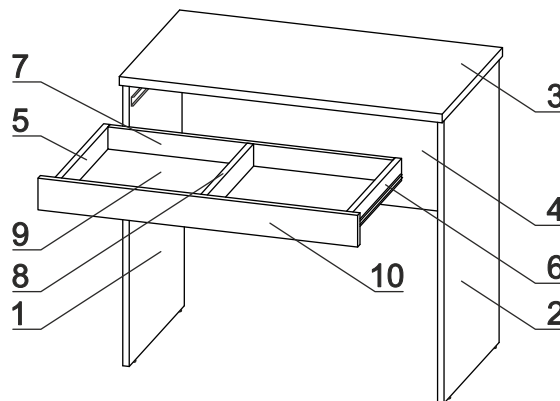


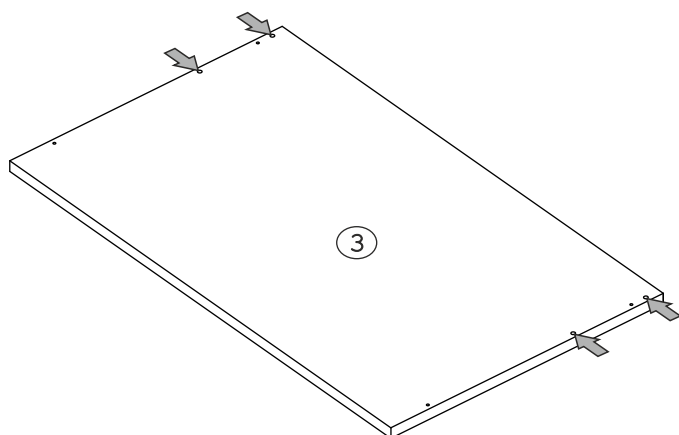
Дюбель 30 мм	11 шт	Эксцентрик 16	7 шт	Евровинт 50	3 шт	Эксцентрик 22	4 шт.	Шуруп 4x16	12 шт	Шуруп 3x12 п/сфера	16 шт	Ножка М6	4 шт
Направл. полновыкат. 400 (Н35)	1 компл	Уголок RV8	2 шт.	Заглушка эксцентрика	11 шт	Загл. к ев. винту	3 шт						



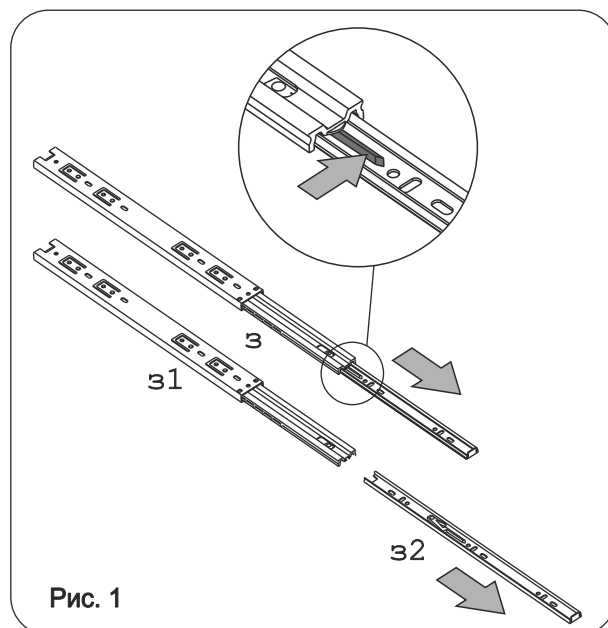
### Наименование деталей

- |                                |       |
|--------------------------------|-------|
| 1. Боковина левая 712x458      | 1 шт. |
| 2. Боковина правая 712x458     | 1 шт. |
| 3. Крышка стола 800x476        | 1 шт. |
| 4. Лицевая панель 754x304      | 1 шт. |
| 5. Боковина ящика лев. 400x72  | 1 шт. |
| 6. Боковина ящика прав. 400x72 | 1 шт. |
| 7. Стенка ящика 696x72         | 1 шт. |
| 8. Перегородка ящика 383x72    | 1 шт. |
| 9. Дно ящика ДВП 724x404       | 1 шт. |
| 10. Фасад МДФ ДР 750x90        | 1 шт. |

При комплектации изделия надстройки 900.29 перед установкой крышки стола 03, необходимо предварительно досверлить глухие отверстия Ø8x18 насквозь, сверлом Ø8 мм.



**Внимание !!!**  
 Перед началом сборки необходимо разъединить полновыкатные направляющие.  
 Для этого максимально раздвинуть направляющую и нажать на пластиковый фиксатор.  
 Далее выдвинуть внутреннюю часть из внешней.



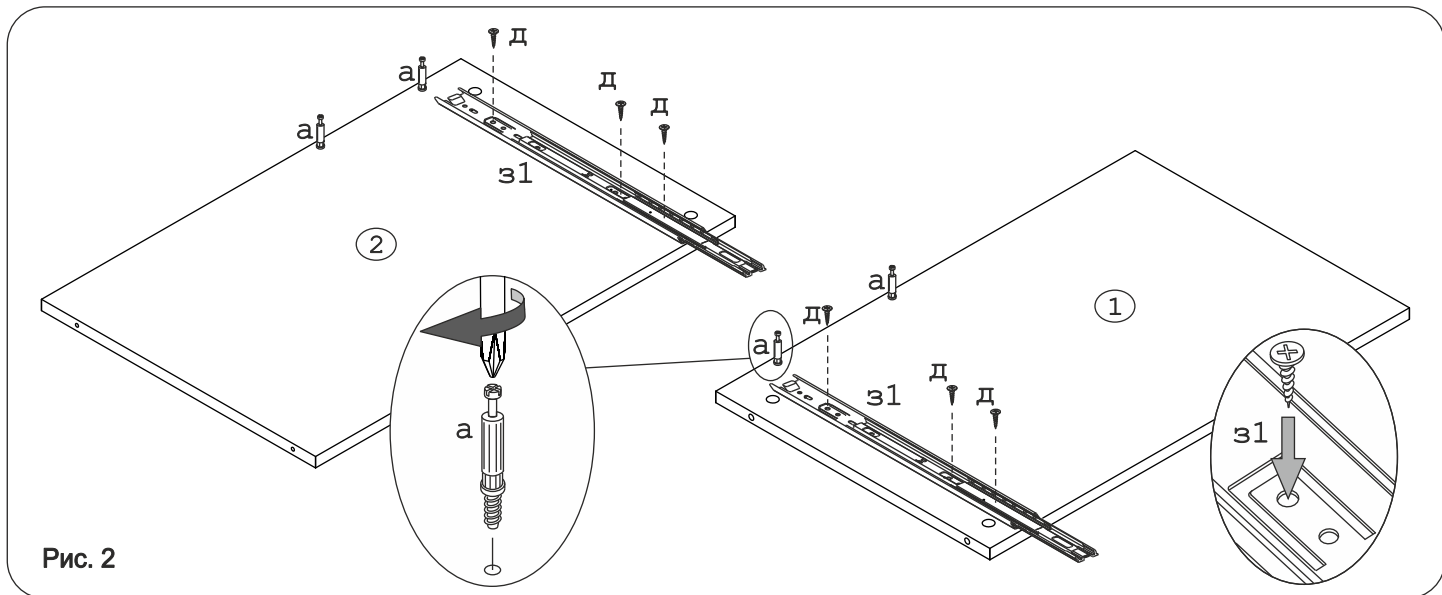


Рис. 2

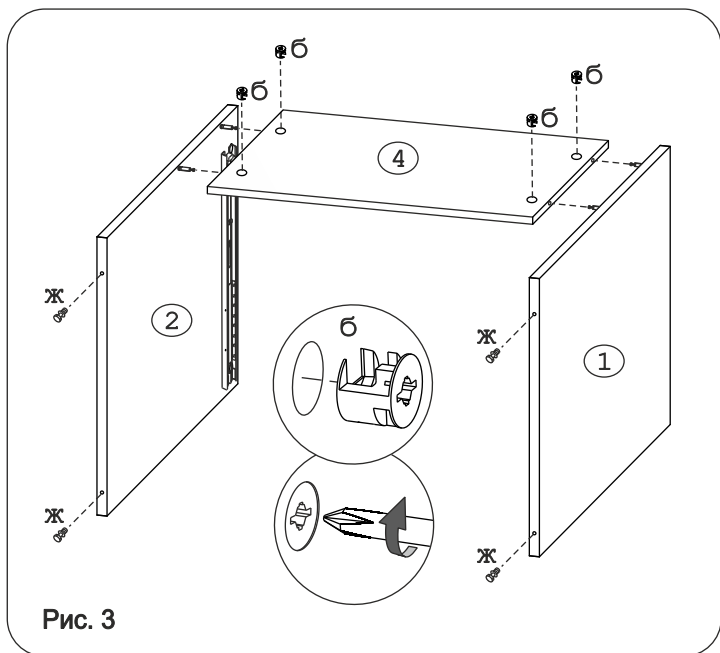


Рис. 3

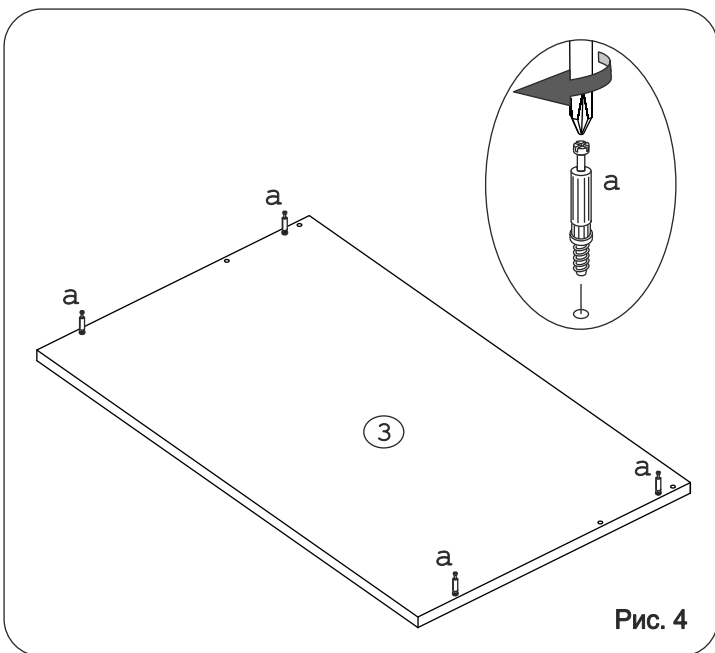


Рис. 4

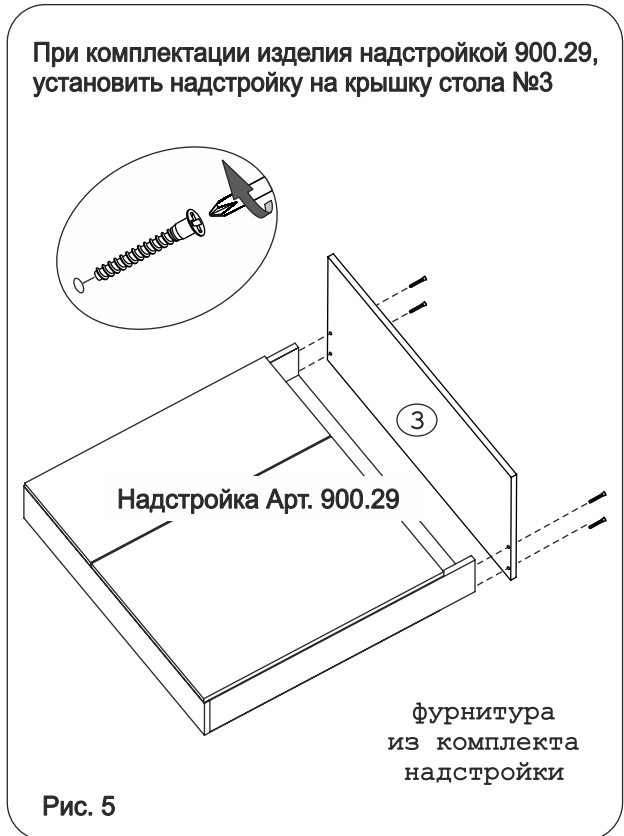


Рис. 5

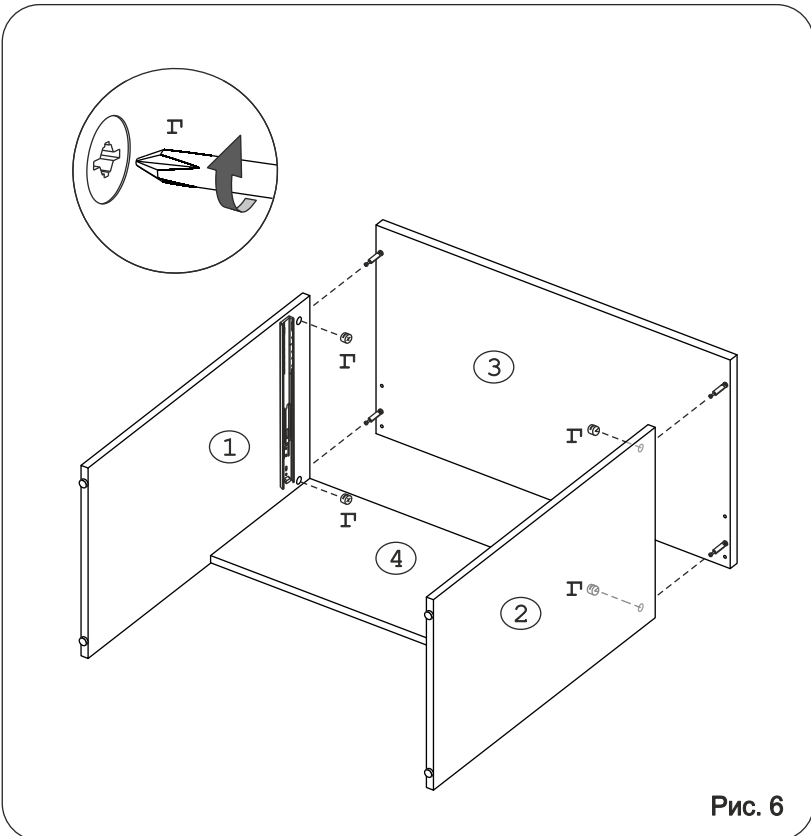
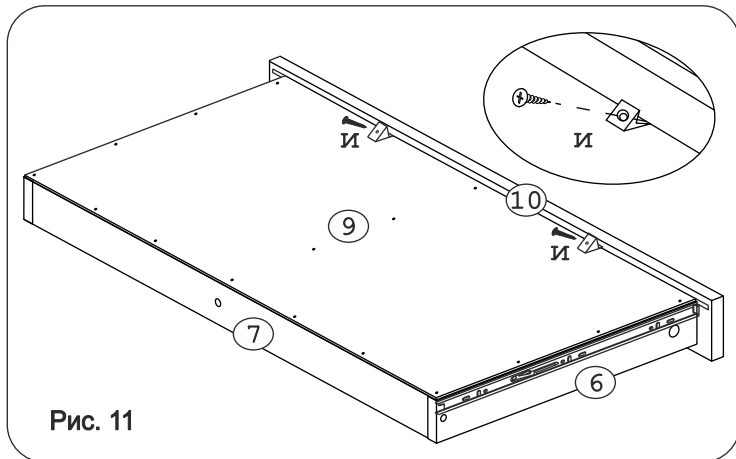
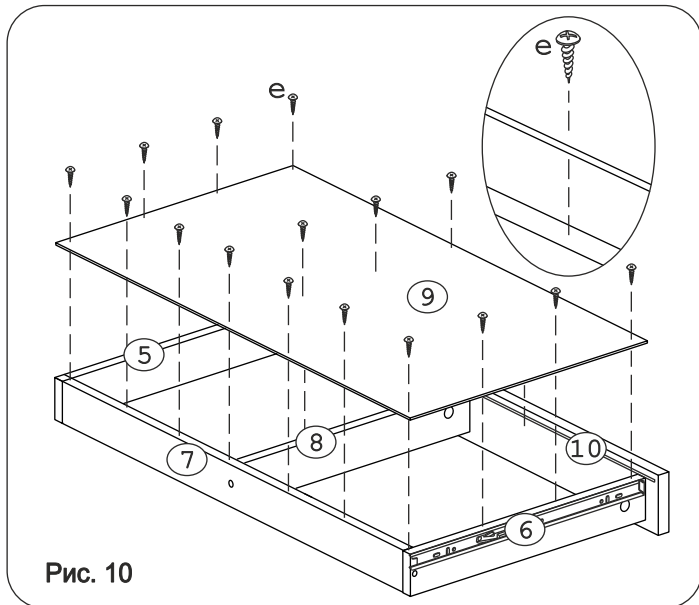
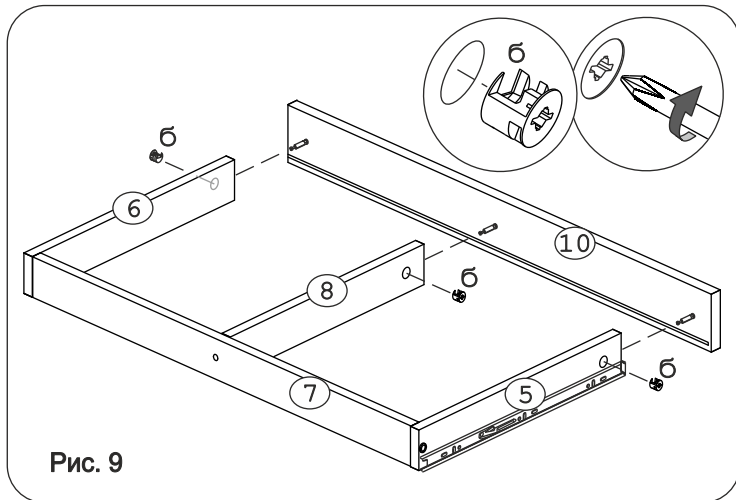
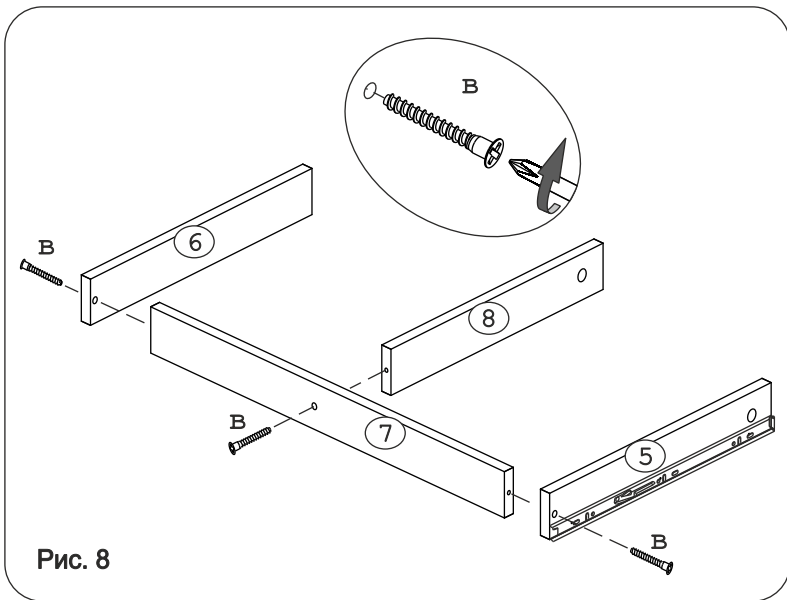
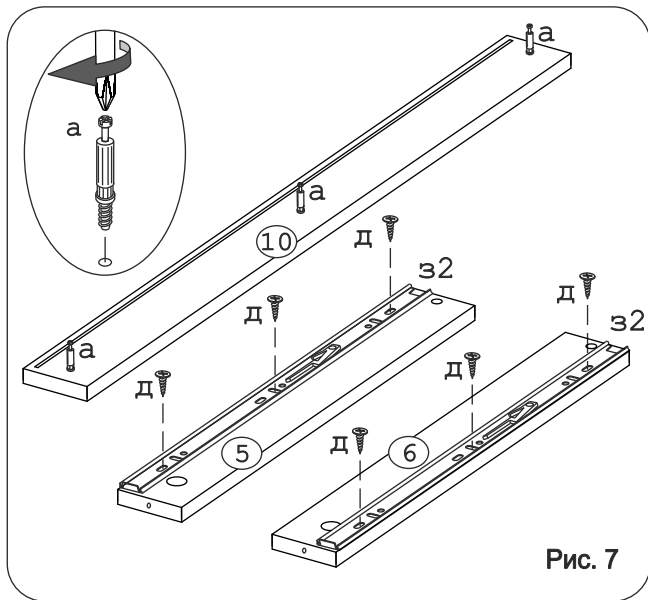


Рис. 6



**Внимание!**  
 При установке ящиков убедитесь, что направляющая 32 установлена в separator с шариками направляющей 31.

