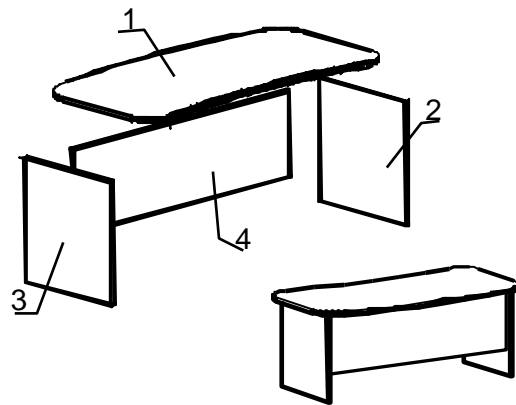


Наименование деталей

1.	Крышка 1800x886	1 шт.
2.	Боковина правая 730x598	1 шт.
3.	Боковина левая 730x598	1 шт.
4.	Панель лицевая 1576x500	1 шт.

Фурнитура

1.	Эксцентрик 22	4 шт.
2.	Эксцентрик 16	5 шт.
3.	Дюбель 30мм	9 шт.
4.	Ножка М6	4 шт.
5.	Заглушка эксцентрика	9 шт.

**Сборка**

1. Установить регулируемые мебельные опоры М6 на боковины стола (детали № 2, 3);
2. Установить на крышке (деталь № 1) и боковинах стола (детали № 2, 3) дюбель эксцентрика 30 мм;
3. Боковины стола (детали № 2, 3) соединить с лицевой панелью (деталь № 4) при помощи эксцентрика 16 мм;
4. Соединить крышку стола (деталь № 1) с собранным каркасом с помощью эксцентриков 22 мм.