

К сведению покупателя

Для удобства транспортировки и предохранения от повреждений мебель поставляется в разобранном виде. На каждом пакете имеется маркировка с указанием названия изделия. Для крепления фурнитуры на деталях имеются отверстия и накладки.

Правила эксплуатации и ухода за мебелью

- Мебель рекомендуется эксплуатировать в проветриваемом помещении с температурой воздуха не ниже +2 С и относительной влажностью воздуха 45-70%.
- Мебель, перевозимую в условиях минусовой температуры, при установке в помещении следует протереть сухой, мягкой тканью как снаружи, так и внутри, во избежание образования белых пятен на поверхности лаковой пленки в результате появления конденсата.
- Мебель не следует устанавливать на неровном полу, близко к сырým и холодным стенам. При установке мебели вблизи от нагревательных или отопительных приборов их поверхности должны быть защищены от нагрева. Температура нагрева элементов мебели не должна превышать +40 С.
- При эксплуатации мебели необходимо исключить попадание воды и иных жидкостей на элементы изделий мебели, соприкасающихся с полом.
- В мебели, имеющей крепление болтами, винтами, шурупами, при ослаблении соединений необходимо периодически подтягивать гайки, винты, шурупы.
- Мебель должна быть защищена от прямого попадания солнечных лучей во избежание ухудшения внешнего вида.
- Поверхности деталей мебели следует оберегать от попадания влаги и таких жидкостей как щелочь, спирт, ацетон, бензин и др. На поверхность мебели не следует ставить горячие предметы. При эксплуатации мебели следует исключить попадание воды и иных жидкостей на элементы изделий мебели, соприкасающихся с водой.
- Удаление пыли с поверхности мебели следует производить сухой мягкой тканью или специально предназначенными для этого салфетками. Поверхности мебели, отделанные эмалью, рекомендуется протирать мягкой тканью, увлажненной в мыльной воде, затем тканью, смоченной в чистой воде и отжатой досуха, а затем мягкой тканью.
- Удаление пятен с поверхности мебели следует производить тампоном из мягкой ткани, смоченной в специальных составах для чистки и освежения мебели в соответствии с рекомендациями по их использованию.
- Для удаления загрязнения с зеркал и стекол рекомендуется применять предназначенные для этого жидкости.

ГАРАНТИЙНЫЙ ТАЛОН

- Изготовитель гарантирует соответствие мебели требованиям ТР ТС 025/2012, ГОСТ 16371-2014 «Мебель. Общие технические условия» при соблюдении условий транспортировки, хранения эксплуатации и рекомендаций по уходу за мебелью.
- Претензии по комплектности, качеству и отклонениям, при которых сборка невозможна, должны предъявляться в магазин, где была приобретена мебель.
- Все гарантийные работы производятся только при предъявлении настоящего гарантийного талона.
- Гарантийный срок эксплуатации изделия 24 месяца со дня продажи мебели через торговую сеть.

Гарантийный талон действует только при наличии чека о покупке изделия.

Гарантийное обслуживание не производится:

- При наличии дефектов, появившихся из-за несоблюдения потребителем условий транспортирования, хранения, сборки, эксплуатации и рекомендаций по уходу за мебелью.
- В связи с постоянной работой по усовершенствованию изделий, в конструкцию могут быть внесены изменения, не отраженные в настоящей инструкции.
- Срок службы изделия 10 лет.

СПАСИБО ЗА ПОКУПКУ!

г. Омск

Инструкция по сборке “Мишель” Шкаф 2-х дверный Шк52.1

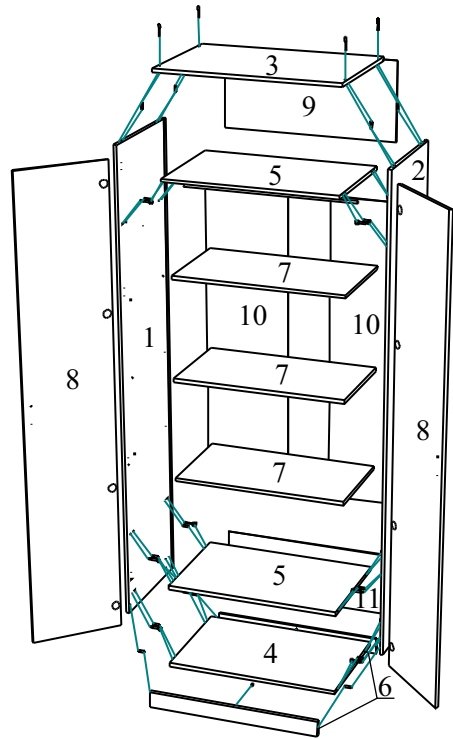


Габаритные размеры: длина - 802 мм, высота - 2136 мм, глубина - 536 мм.

Правила сборки

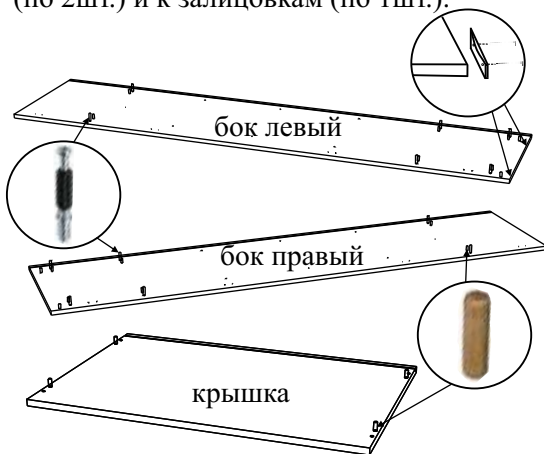
Сборку следует производить на ровном полу, покрытом тканью или бумагой во избежание повреждения кромок и загрязнения мебели. Сборку корпуса рекомендуется производить в горизонтальном положении, устанавливая детали лицевыми кромками вниз. Необходимо соблюдать осторожность, чтобы не повредить лакированные поверхности. В сборке крупно габаритных изделий должны участвовать не менее двух человек. Детали при сборке необходимо закреплять прочно, не допуская их качания. Сборку производить последовательно согласно инструкции.

“Мишель” Шкаф 2-х дверный Шк52.1



1. Установка штоков эксцентров, шкантов и подпятников.

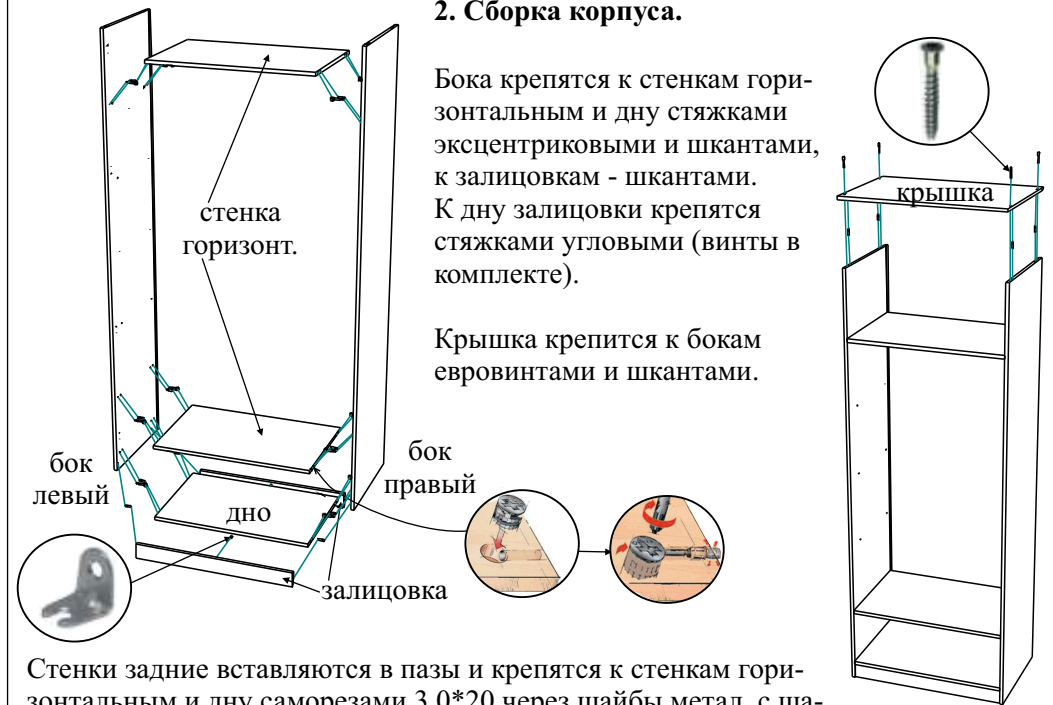
На бока устанавливаются штоки эксцентров и шканты, на крышку - шканты. Подпятники крепятся гвоздями к бокам (по 2шт.) и к залицовкам (по 1шт.).



№	Наименование	Размер	Кол-во	Пакет.№
1.	Бок левый	2120*512	1шт.	2
2.	Бок правый	2120*512	1шт.	2
3.	Крышка	802*536	1шт.	1
4.	Дно	768*492	1шт.	1
5.	Стенка горизонтальн.	768*492	2шт.	1
6.	Залицовка	768*72	2шт.	1
7.	Полка	766*425	3шт.	1
8.	Дверь	2048*398	2шт.	2
9.	Стенка зад вер ХДФ	780*350	1шт.	1
10.	Стенка задняя ХДФ	1408*389	2шт.	2
11.	Стенка зад ниж ХДФ	780*295	1шт.	1
12.	Комплект фурнитуры			3

	Наименование	Кол-во	Вид
А	Брус соединительный	1шт.	
Б	Ручка-скоба	2шт.	
В	Шайба пластмассовая	4шт.	
Г	Подпятник	6шт.	
Д	Гвоздь 2.0*20	12шт.	
Е	Петля 4-х шарнирная	4шт.	
Ж	Петля 4-х шарн. с доводчик.	4шт.	
З	Саморез 4.0*12	16шт.	
И	Саморез 4.0*16	20шт.	
К	Евровинт	4шт.	
Л	Заглушка д/евровинта	4шт.	
М	Ключ для евровинта	1шт.	
Н	Шкант	20шт.	
О	Стяжка эксцентриковая	12к-в	
П	Заглушка д/стяжки эксцент.	12шт.	
Р	Стяжка угловая	2к-та	
С	Саморез 3.0x20	18шт.	
Т	Штанга овальная /хром/	1шт.	
У	Штангодержатель	2шт.	
Ф	Шайба металлическая	18шт.	
Х	Полкодержатель	12шт.	
Ц	Стяжка межсекционная	2шт.	

2. Сборка корпуса.



Бока крепятся к стенкам горизонтальным и дну стяжками эксцентриковыми и шкантами, к залицовкам - шкантами. К дну залицовки крепятся стяжками угловыми (винты в комплекте).

Крышка крепится к бокам евровинтами и шкантами.

Стенки задние вставляются в пазы и крепятся к стенкам горизонтальным и дну саморезами 3.0*20 через шайбы метал. с шагом 130 мм. Стенки задние 1408*389 соединяются брусом соединительным. Петли 4-х шарнир. крепятся к бокам саморезами 4.0*16, к дверям - саморезами 4.0*12. Ручки крепятся к дверям через шайбы пластмассовые.

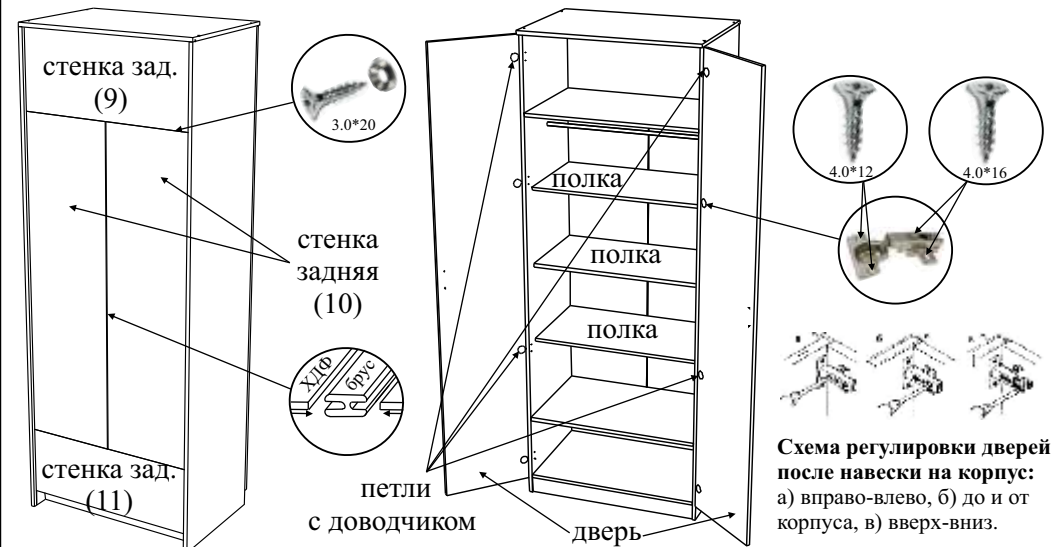


Схема регулировки дверей после навески на корпус: а) вправо-влево, б) до и от корпуса, в) вверх-вниз.

По выбору покупателя в шкафу устанавливаются полки или штанга. Полки устанавливаются на полкодержатели, штангодержатели крепятся к бокам саморезами 4.0*16. Стяжками межсекционными шкаф соединяется с другими шкафами.