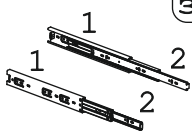
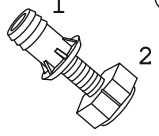
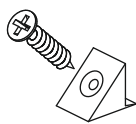
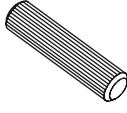

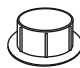
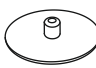


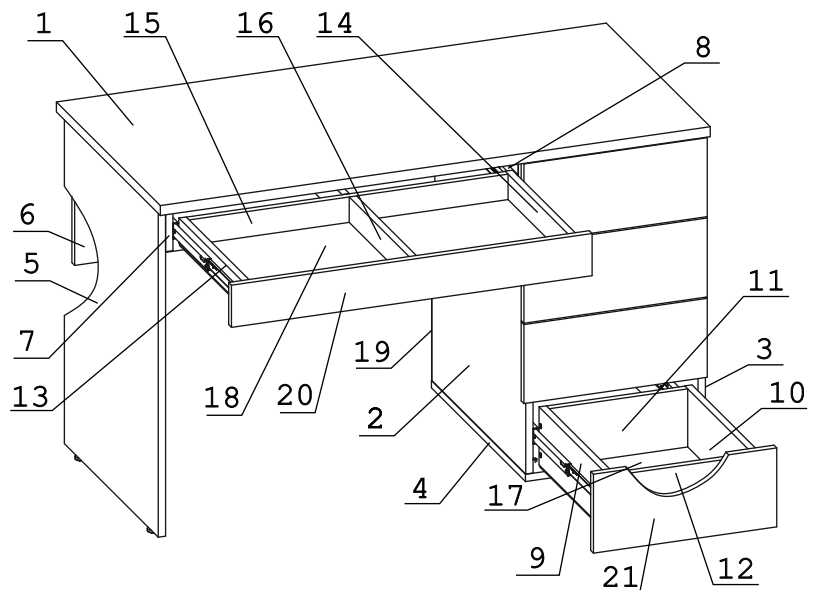
			
Дюбель 30 мм	31 шт	Евровинт 50	25 шт	Эксцентрик 16	31 шт	Шуруп 3x12 п/сфера	79 шт	Шуруп 3,5x15	60 шт	Ключ-шестигранник	1 шт	Опора меб. регулир. H17	4 шт		
															
Направл. полновыкат. 400 (H35)	5 комп.	Ножка М6	2 шт	Уголок RV8	2 шт	Шкант дерев 8x30	8 шт	Загл. самокл. Д20	2 шт	Заглушка 10	4 шт	Заглушка эксцентрика	29 шт		
Наименование деталей															
												Загл. к ев. винту	25 шт	Заглушка 5	2 шт.

- | | | |
|-----|-------------------------------|-------|
| 1. | Крышка стола 1200x598 | 1 шт. |
| 2. | Боковина тумбы левая 694x540 | 1 шт. |
| 3. | Боковина тумбы правая 694x540 | 1 шт. |
| 4. | Основание тумбы 541x394 | 1 шт. |
| 5. | Боковина левая 717x540 | 1 шт. |
| 6. | Лицевая панель 786x320 | 1 шт. |
| 7. | Планка боковая левая 523x90 | 1 шт. |
| 8. | Планка боковая правая 523x90 | 1 шт. |
| 9. | Боковина ящика лев. 400x128 | 4 шт. |
| 10. | Боковина ящика пр. 400x128 | 4 шт. |
| 11. | Стенка ящика задняя 302x128 | 4 шт. |
| 12. | Стенка ящика передняя 302x128 | 4 шт. |
| 13. | Боковина ящика лев. 400x56 | 1 шт. |
| 14. | Боковина ящика пр. 400x56 | 1 шт. |
| 15. | Стенка ящика 696x56 | 1 шт. |
| 16. | Перегородка ящика 383x56 | 1 шт. |
| 17. | Дно ящика ДВП 398x332 | 4 шт. |
| 18. | Дно ящика ДВП 726x404 | 1 шт. |
| 19. | Стенка ДВП 708x390 | 1 шт. |
| 20. | Фасад ящика МДФ 787x93 | 1 шт. |
| 21. | Фасад ящика МДФ 400x174 | 4 шт. |

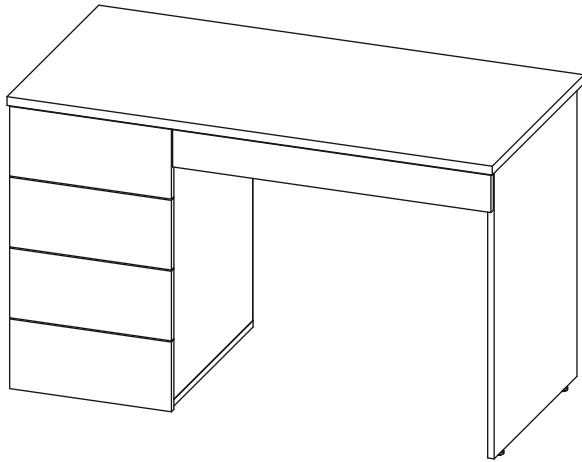
Показана сборка на правую сторону



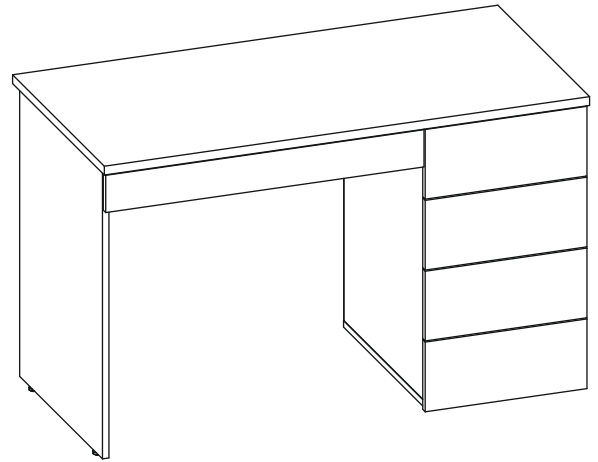
Внимание!

Установите на шуруповерте минимальные обороты.

**Сборка на левую сторону
(см. рис. 2-25)**



**Сборка на правую сторону
(см. рис. 26-49)**



Перед началом сборки необходимо разъединить полновыкатные направляющие. Для этого максимально раздвинуть направляющую и нажать на пластиковый фиксатор. Далее выдвинуть внутреннюю часть из внешней.

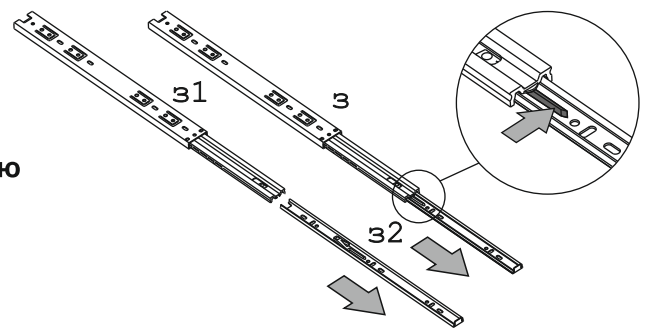


Рис. 1

Сборка на левую сторону

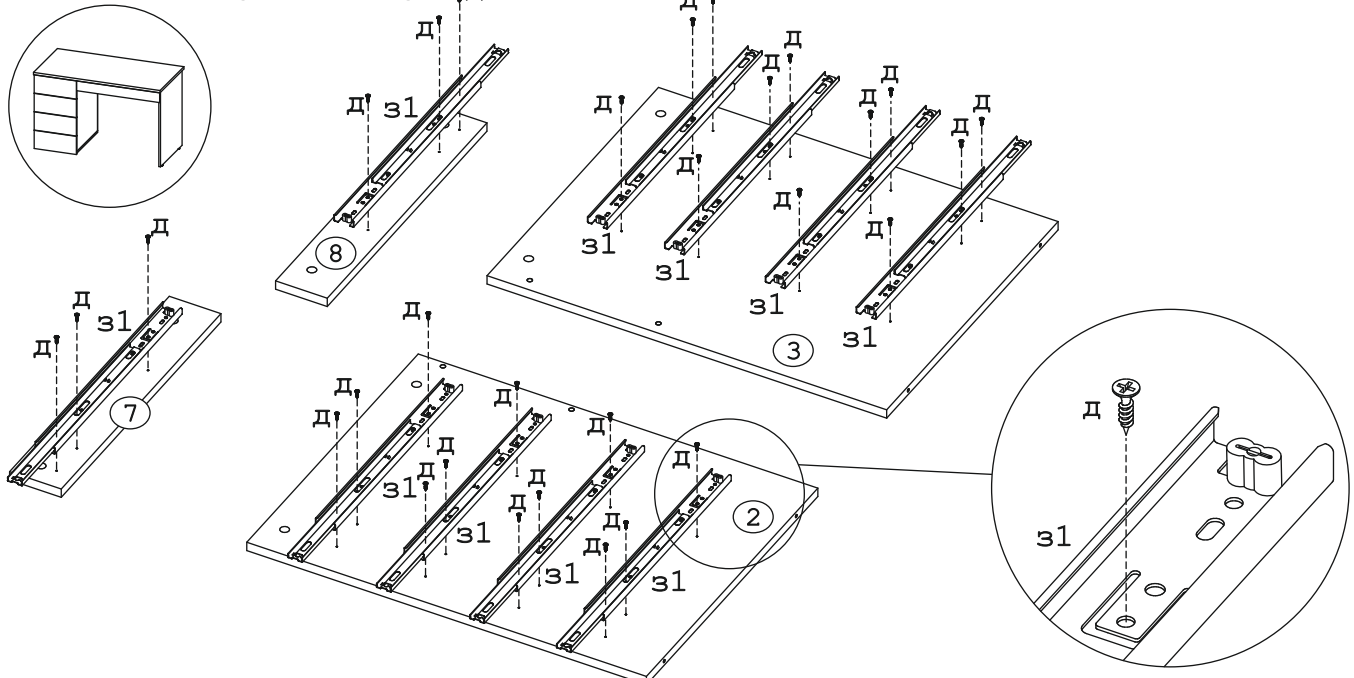
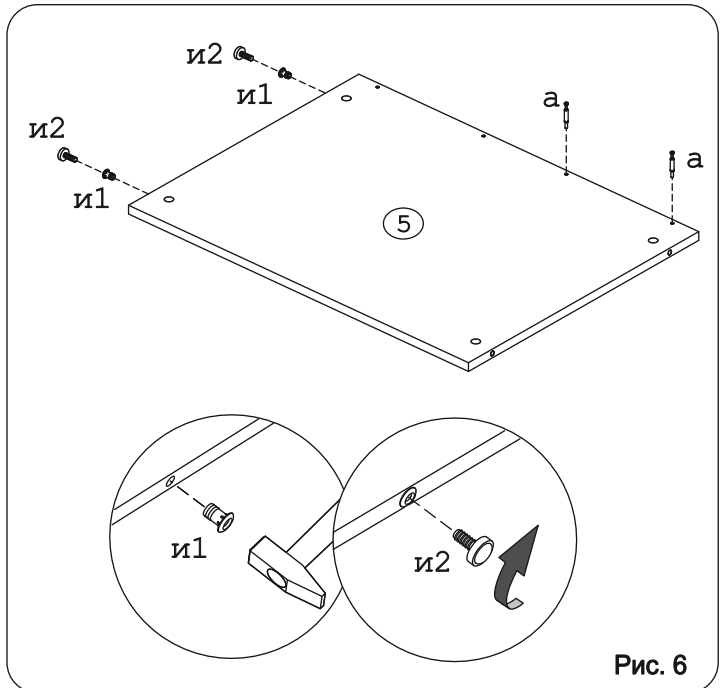
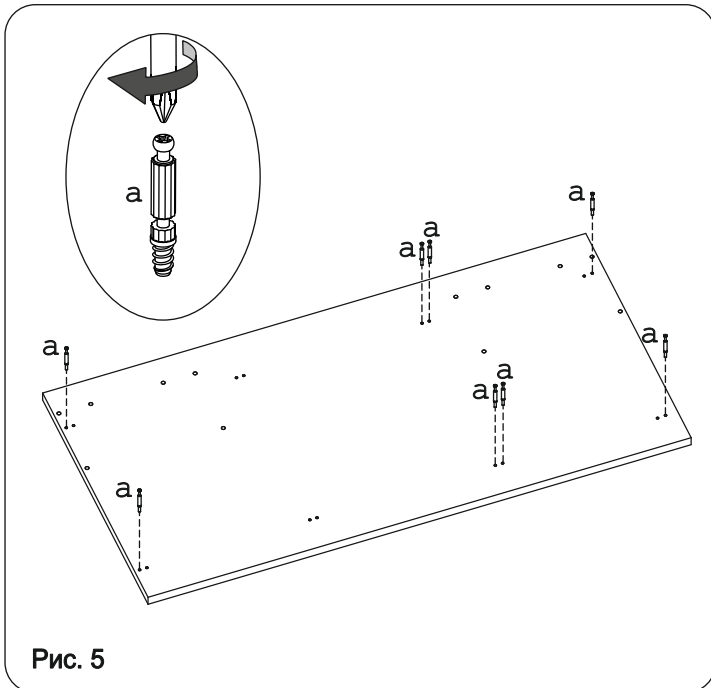
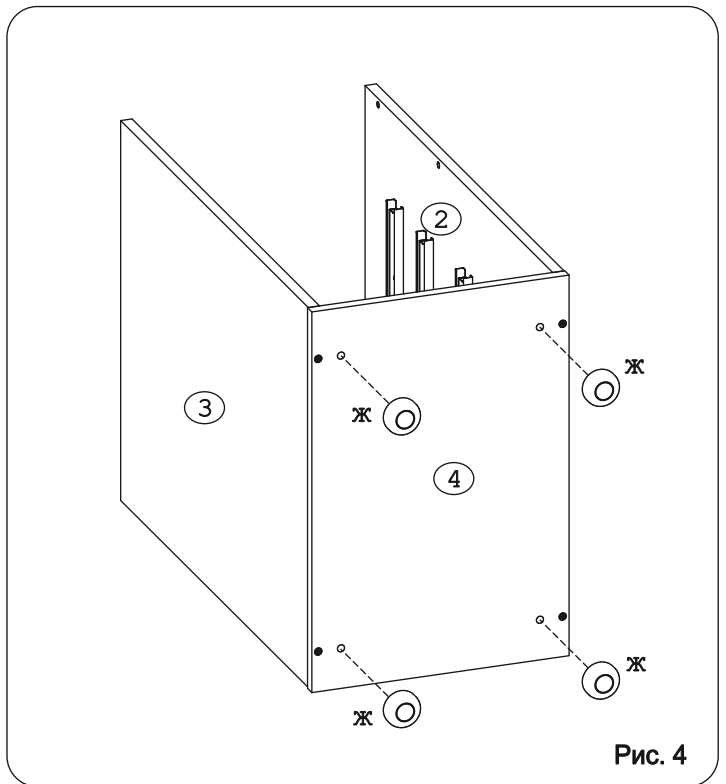
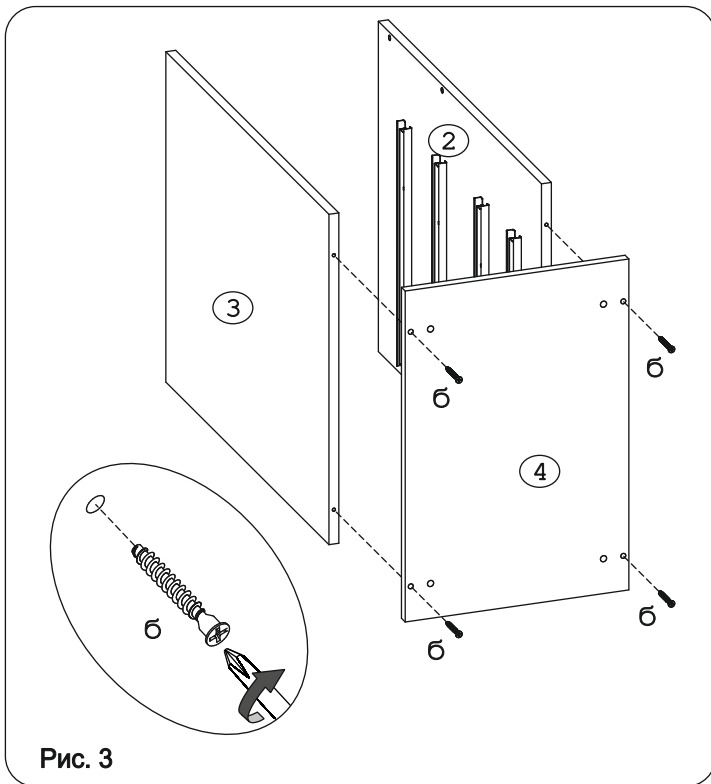
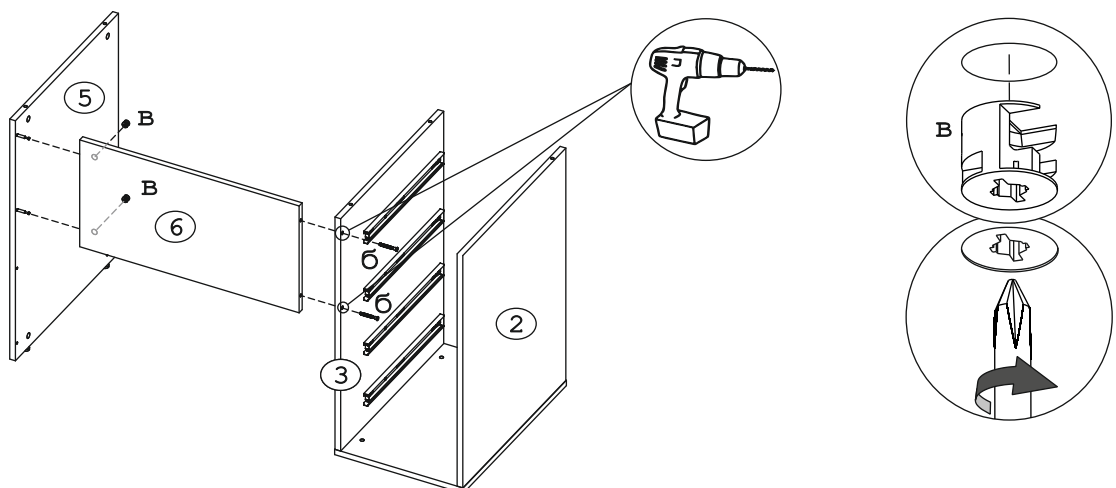


Рис. 2



Внимание!

Досверлить глухие отверстия $\varnothing 8 \times 14$ насквозь сверлом $\varnothing 8$.



При комплектации изделия надстройкой 901.25, перед установкой крышки стола (дет. 1), необходимо досверлить глухие отверстия $\varnothing 8 \times 18$ насквозь - сверлом $\varnothing 8$ мм.

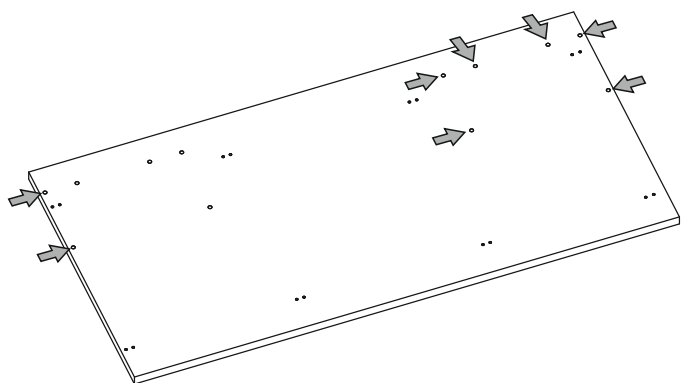


Рис. 8

При комплектации изделия надстройкой 901.25, установить надстройку на крышку стола (дет. №1).
Фурнитура из комплекта надстройки.

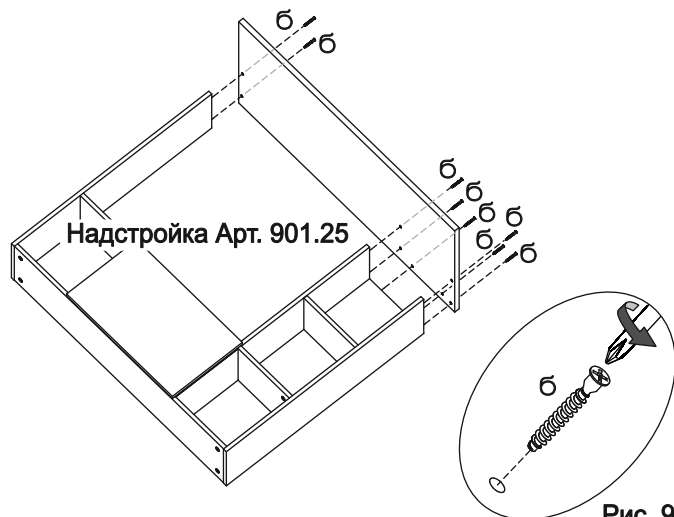


Рис. 9

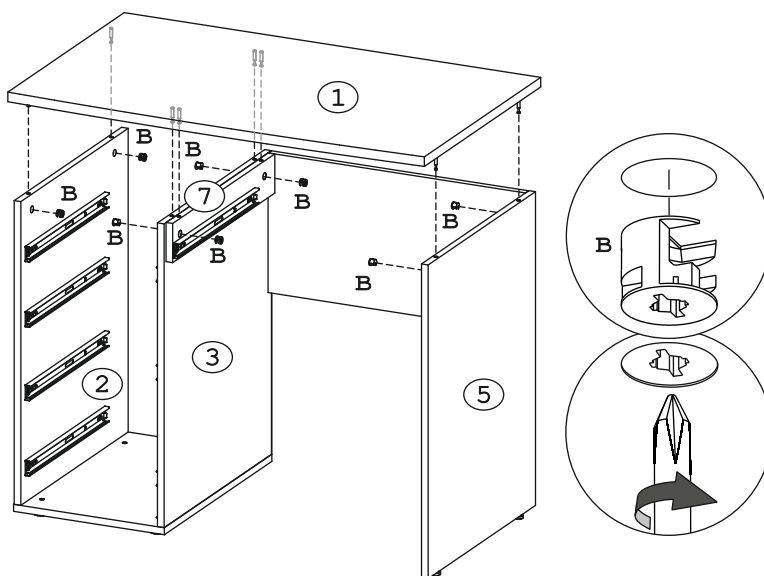


Рис. 10

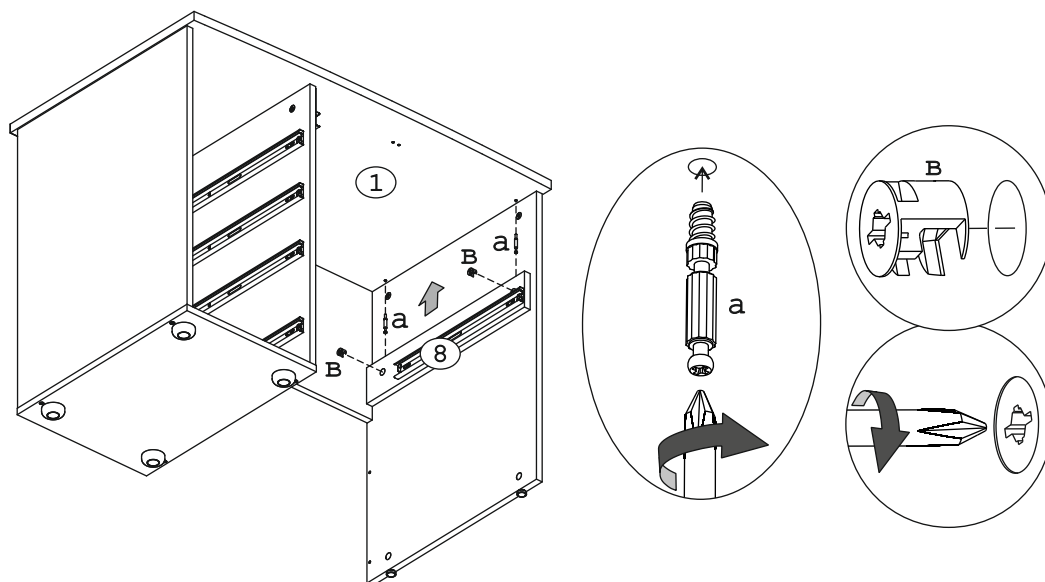


Рис. 11

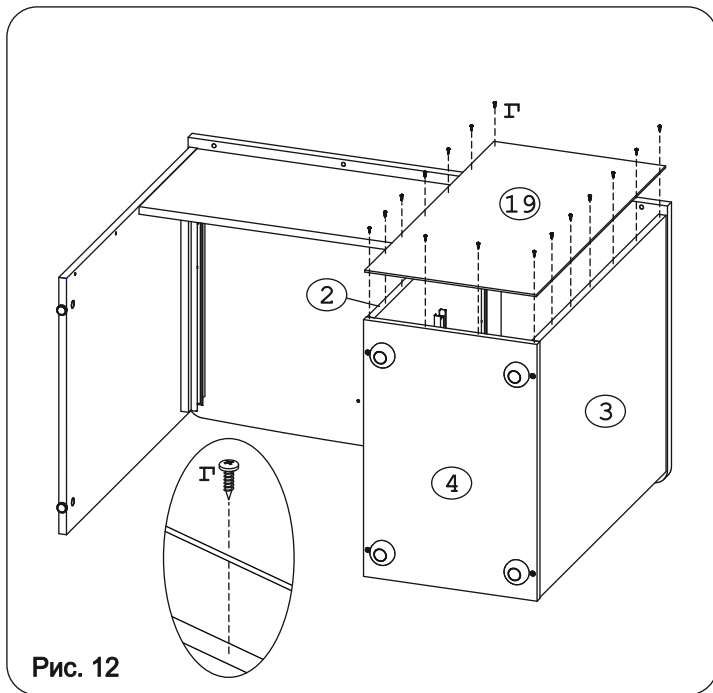


Рис. 12

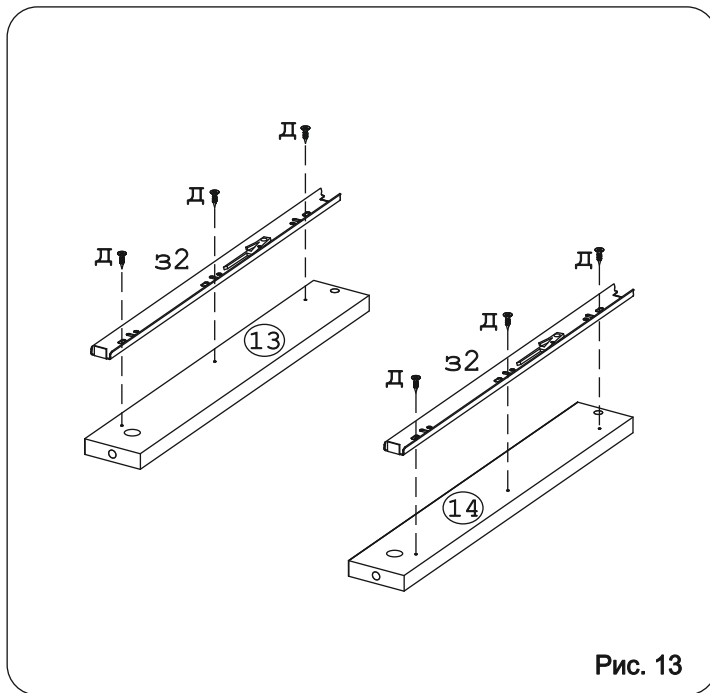


Рис. 13

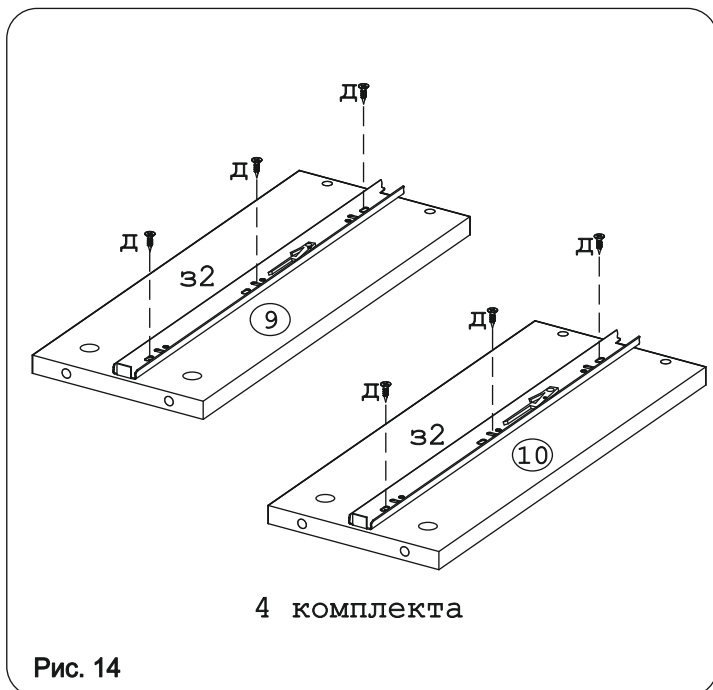


Рис. 14

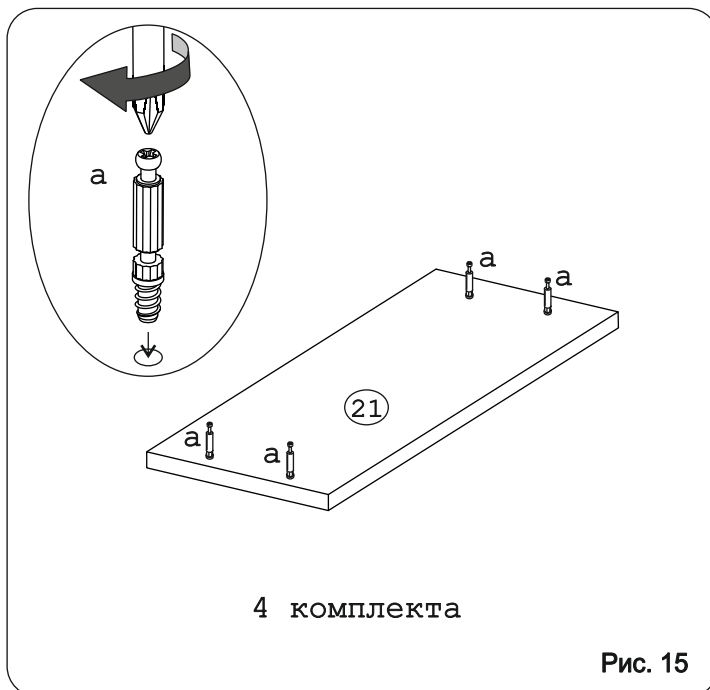


Рис. 15

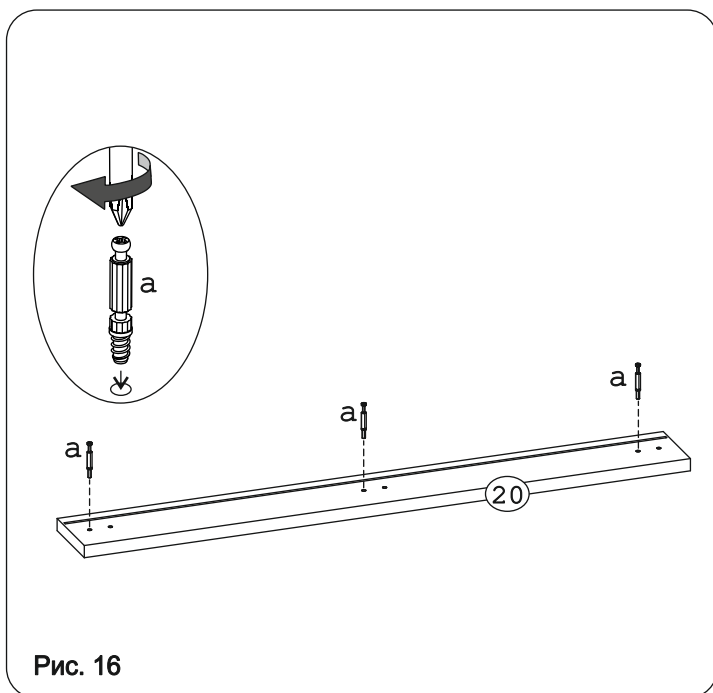


Рис. 16

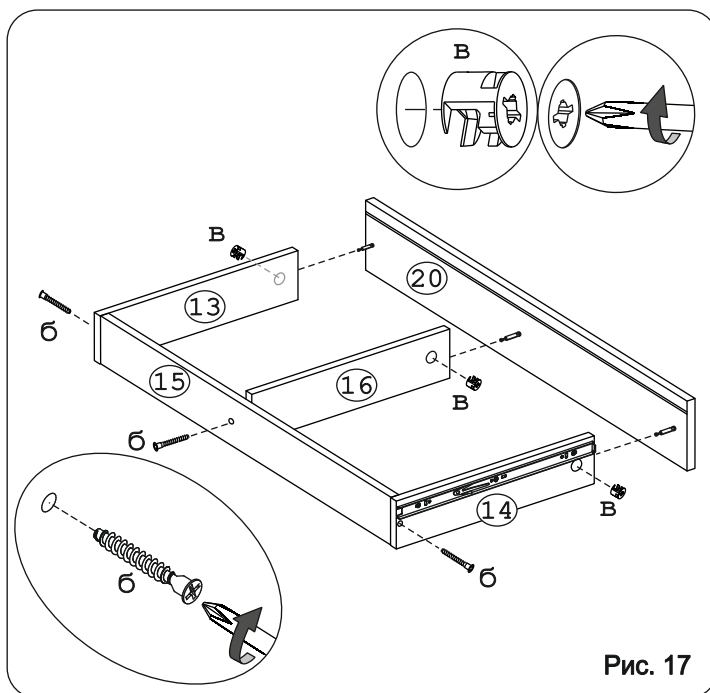


Рис. 17

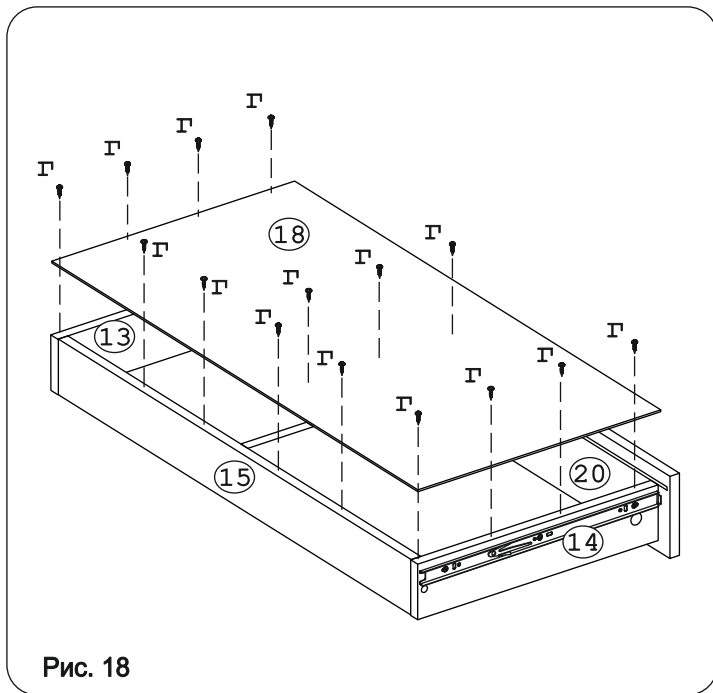


Рис. 18

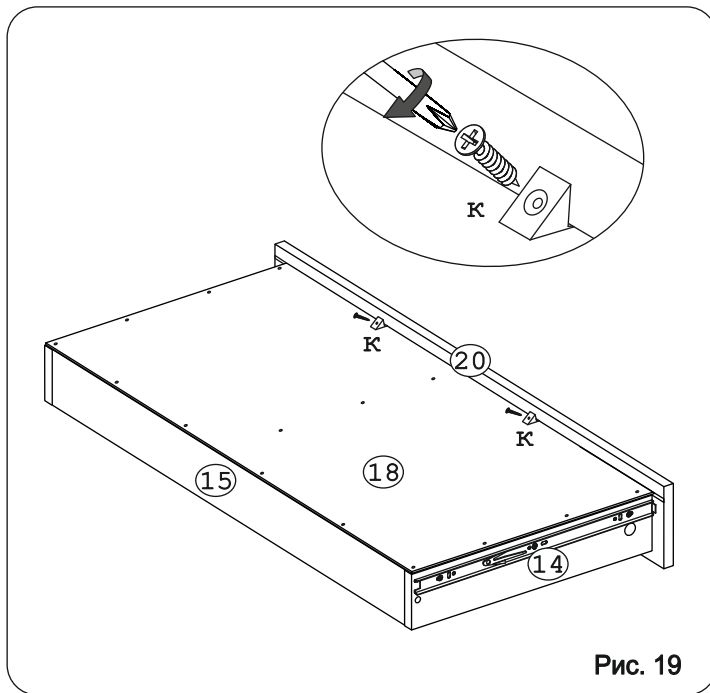


Рис. 19

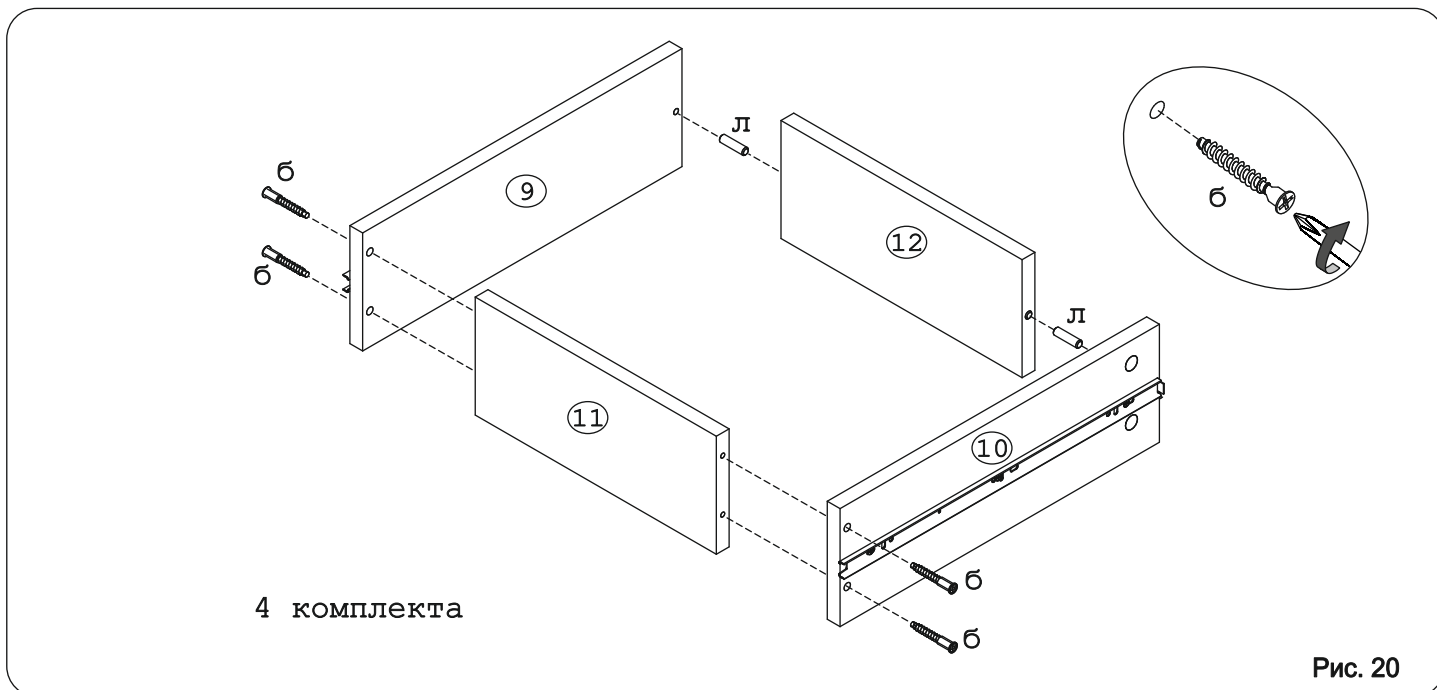


Рис. 20

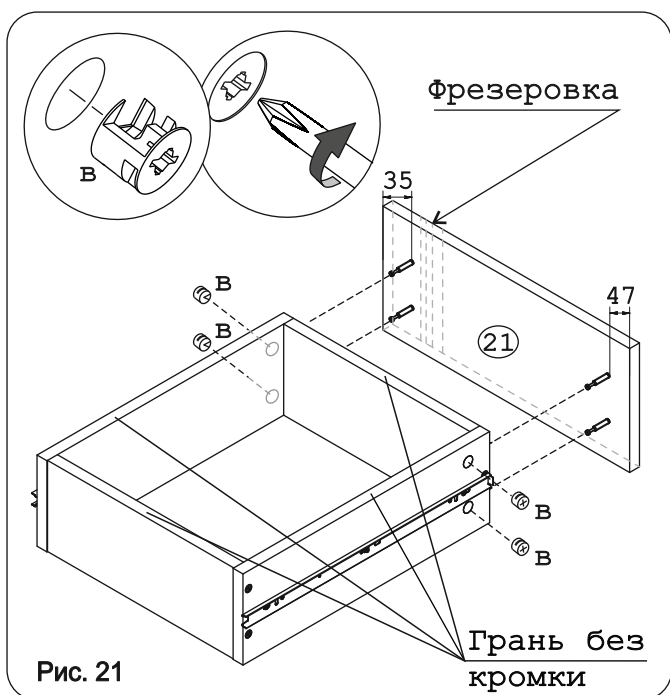


Рис. 21

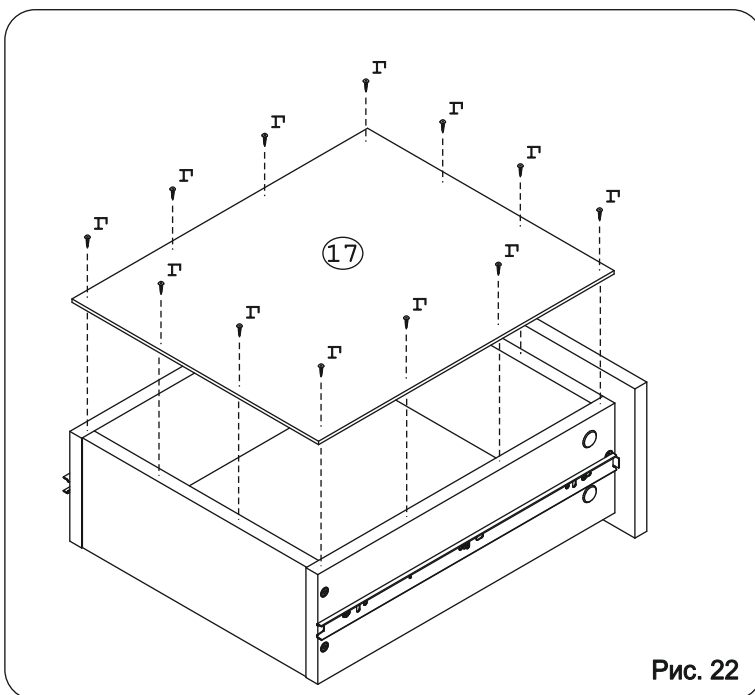


Рис. 22

Внимание!

При установке ящиков убедитесь, что направляющая «з2» установлена в сепаратор с шариками направляющей «з1»

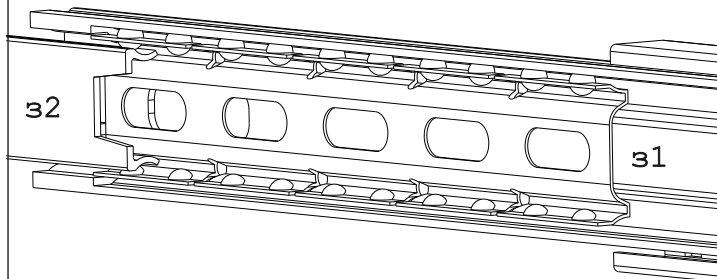


Рис. 23

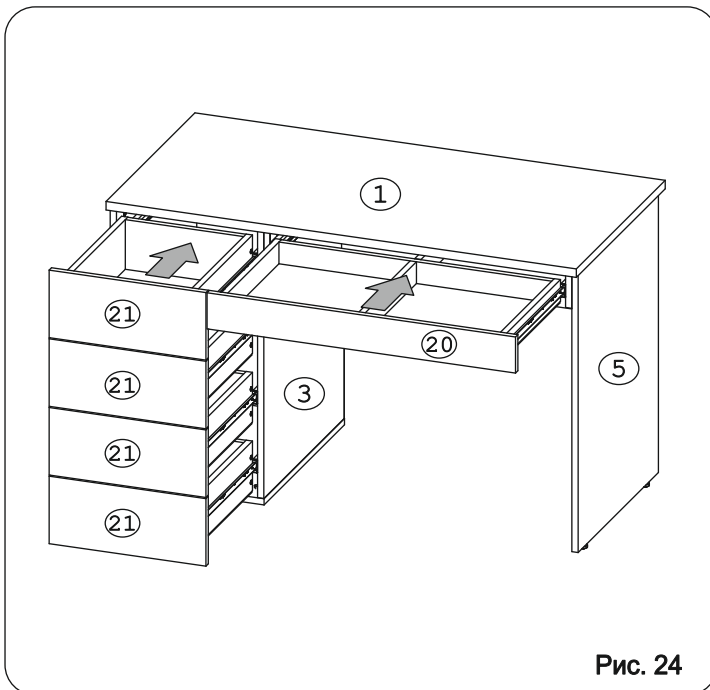


Рис. 24

Внимание!

С помощью ножки мб «и», опор меб. регулир. «ж» и ключа шестигранника «е» необходимо отрегулировать изделие, добившись горизонтального уровня крышки стола (дет. №1).

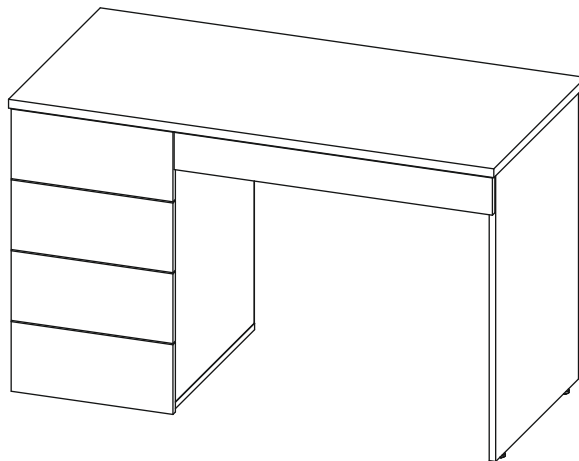


Рис. 25

Сборка на правую сторону

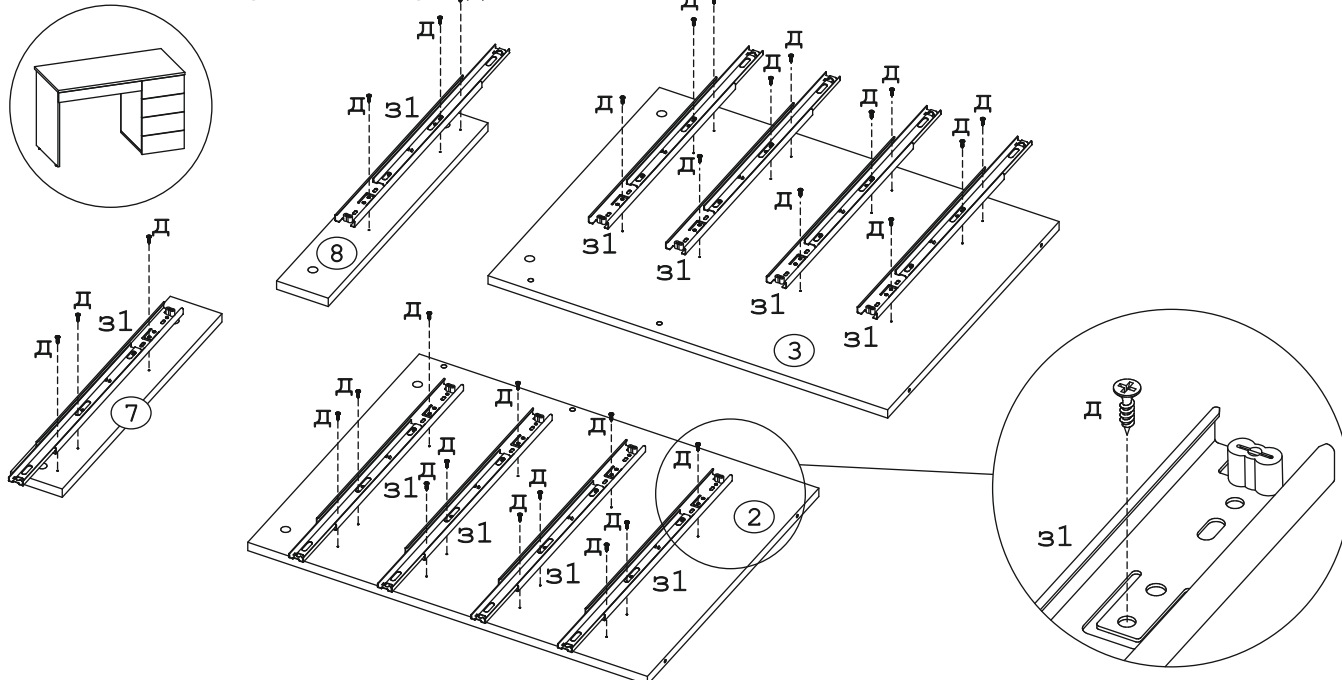


Рис. 26

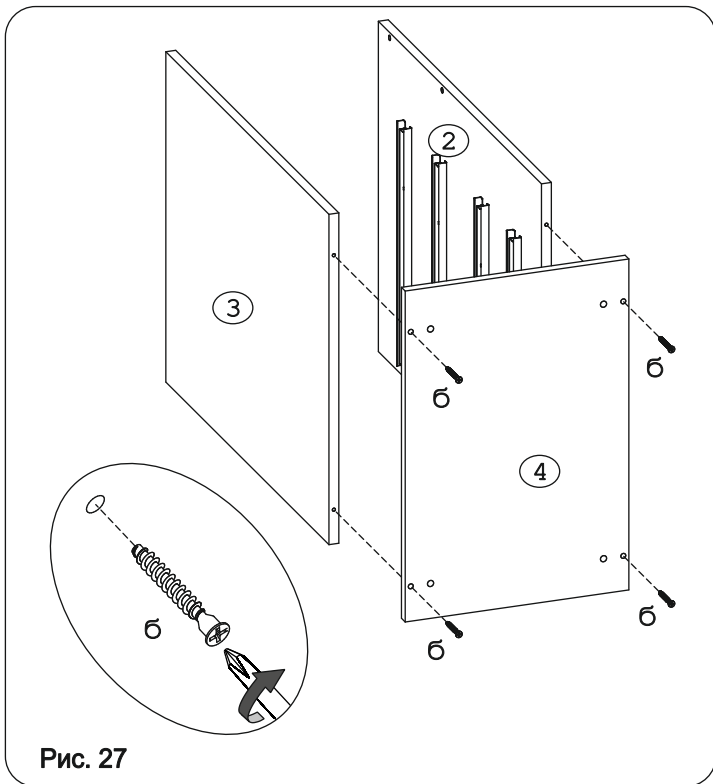


Рис. 27

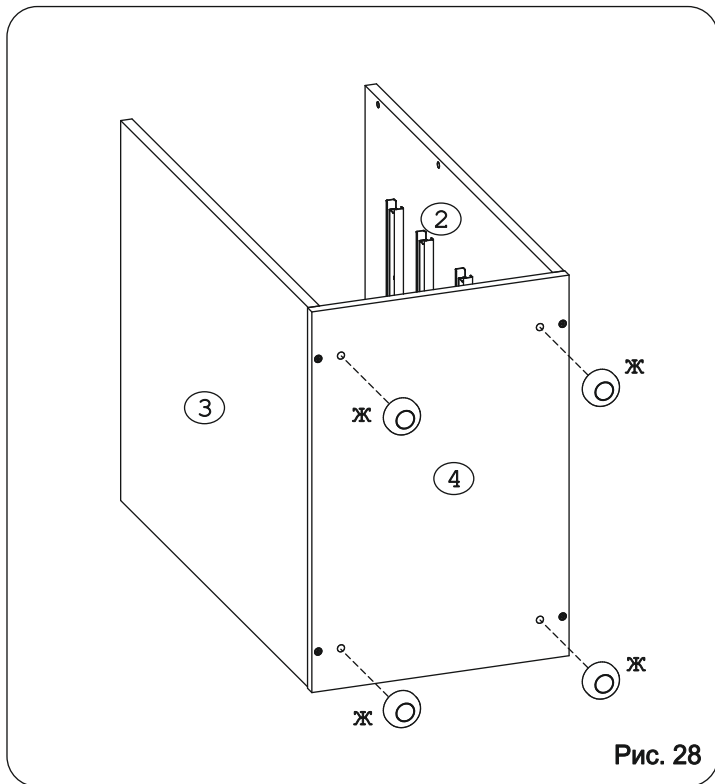


Рис. 28

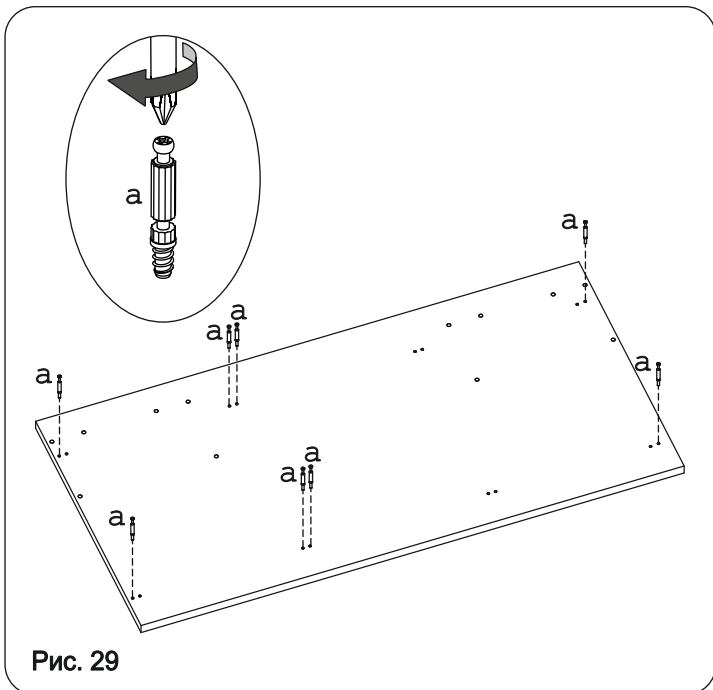


Рис. 29

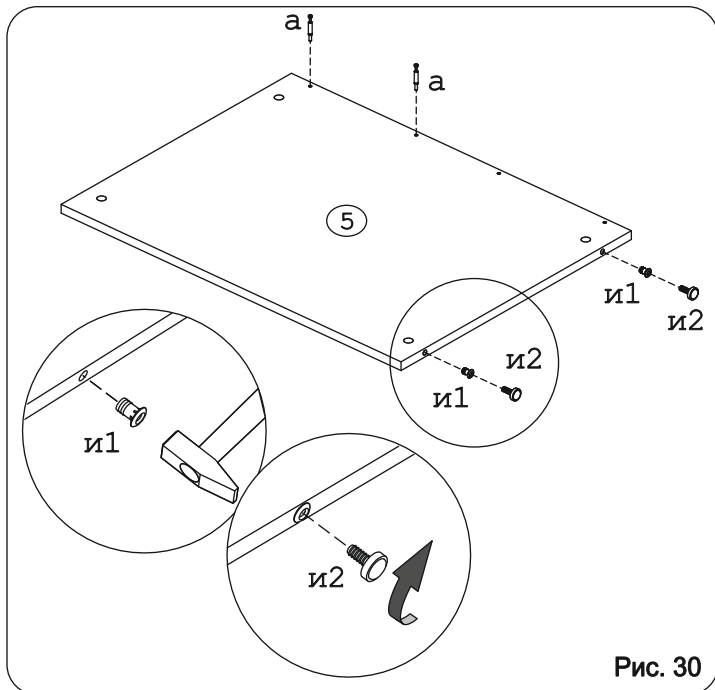


Рис. 30

Внимание!

Досверлить глухие отверстия $\varnothing 8 \times 14$ насквозь сверлом $\varnothing 8$.

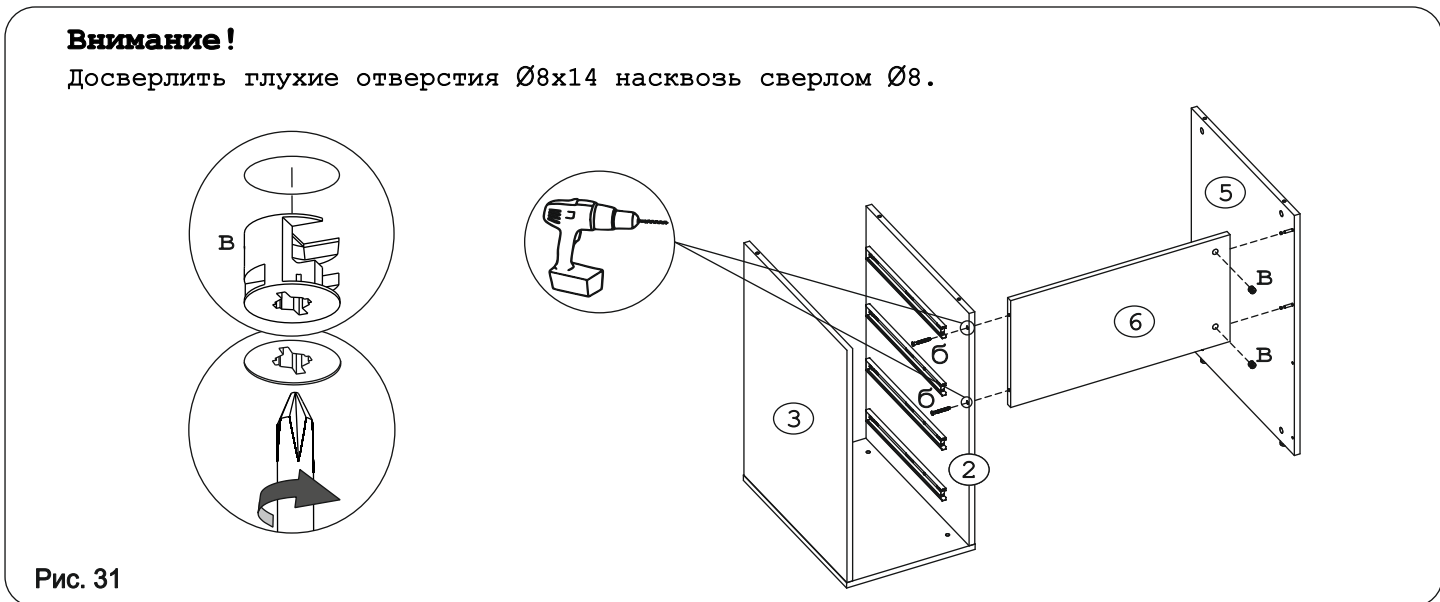


Рис. 31

При комплектации изделия надстройкой 901.25, перед установкой крышки стола (дет. 1), необходимо досверлить глухие отверстия $\varnothing 8 \times 18$ насквозь - сверлом $\varnothing 8$ мм.

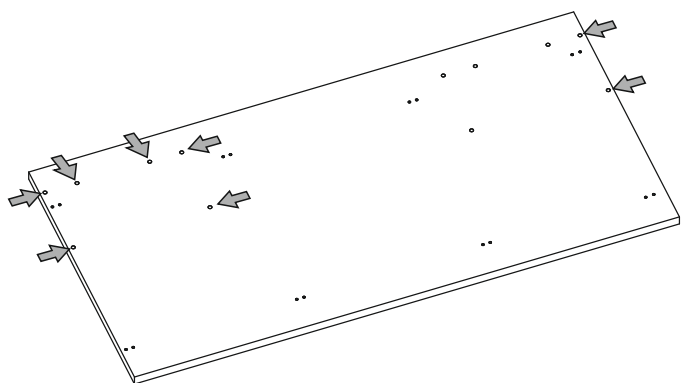


Рис. 32

При комплектации изделия надстройкой 901.25, установить надстройку на крышку стола (дет. №1). Фурнитура из комплекта надстройки.

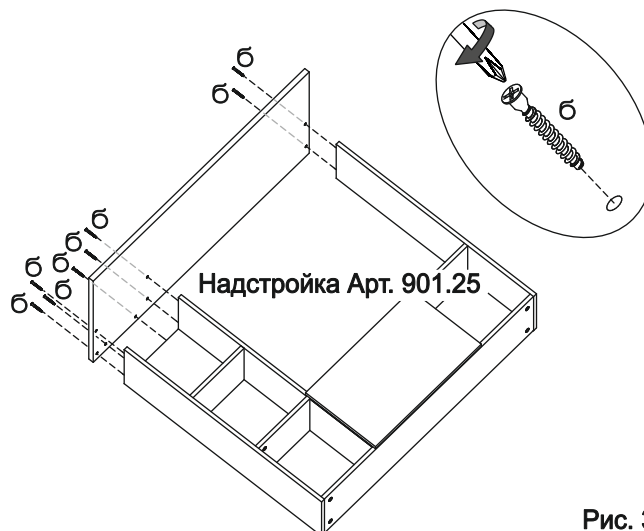


Рис. 33

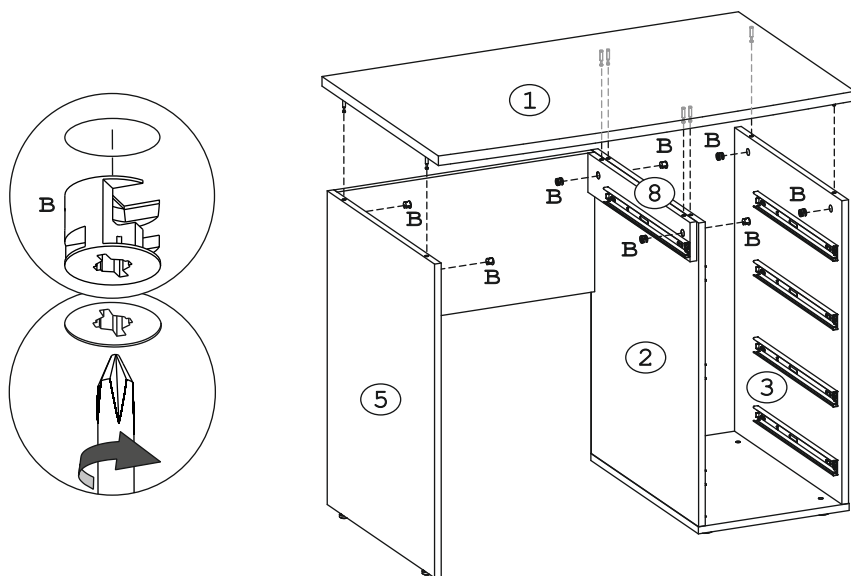


Рис. 34

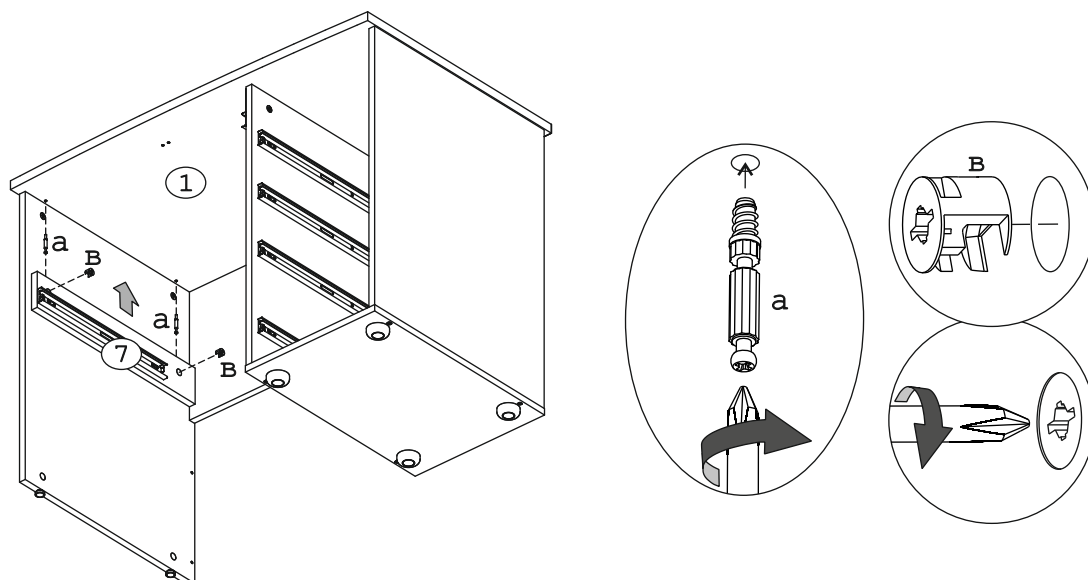


Рис. 35

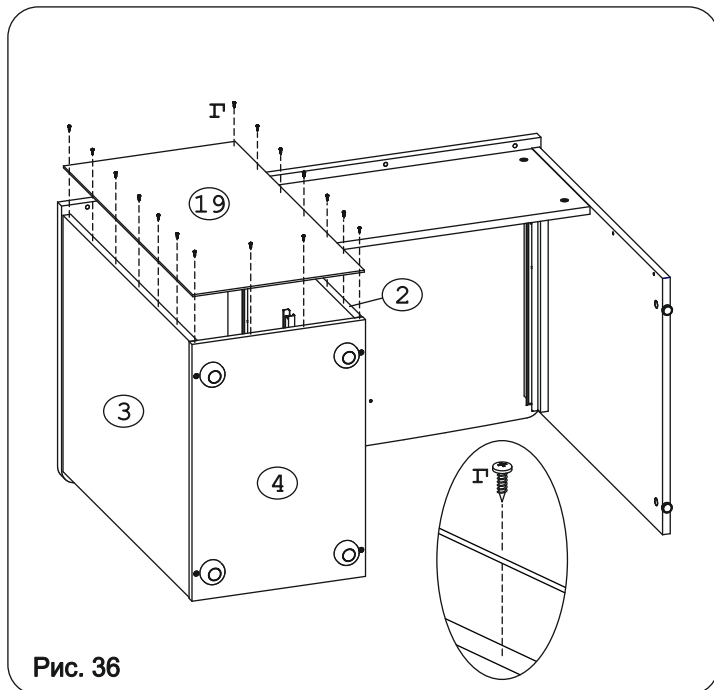


Рис. 36

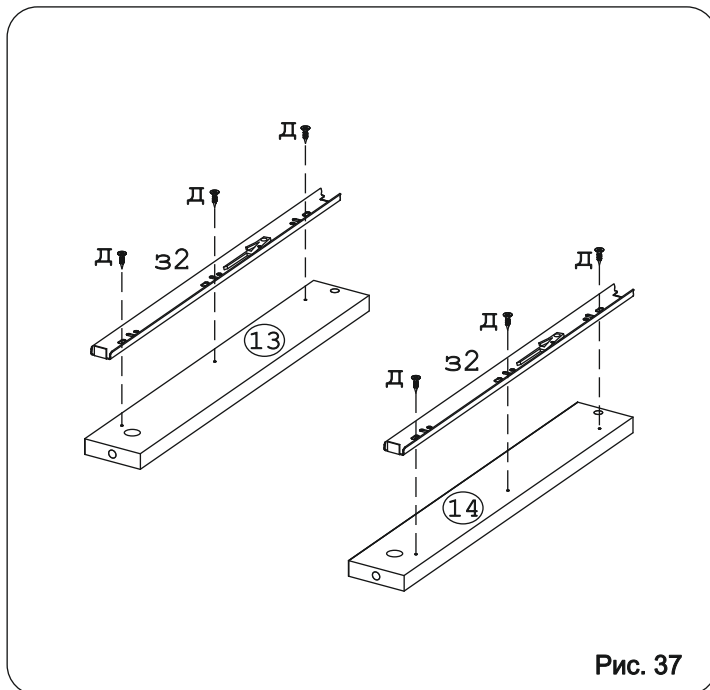


Рис. 37

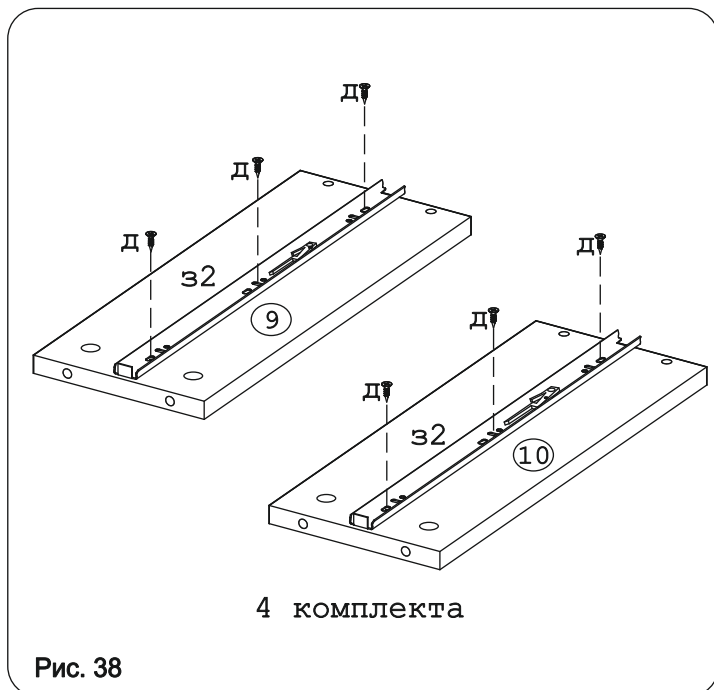


Рис. 38

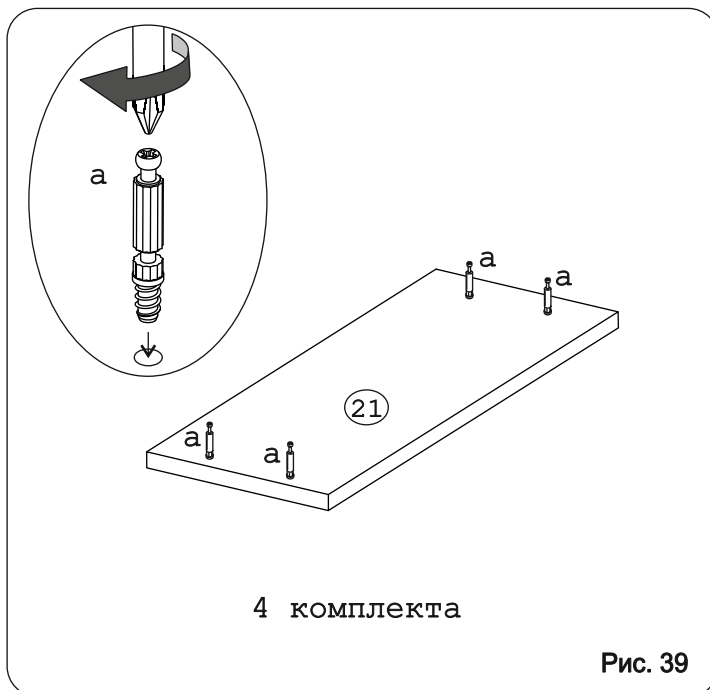


Рис. 39

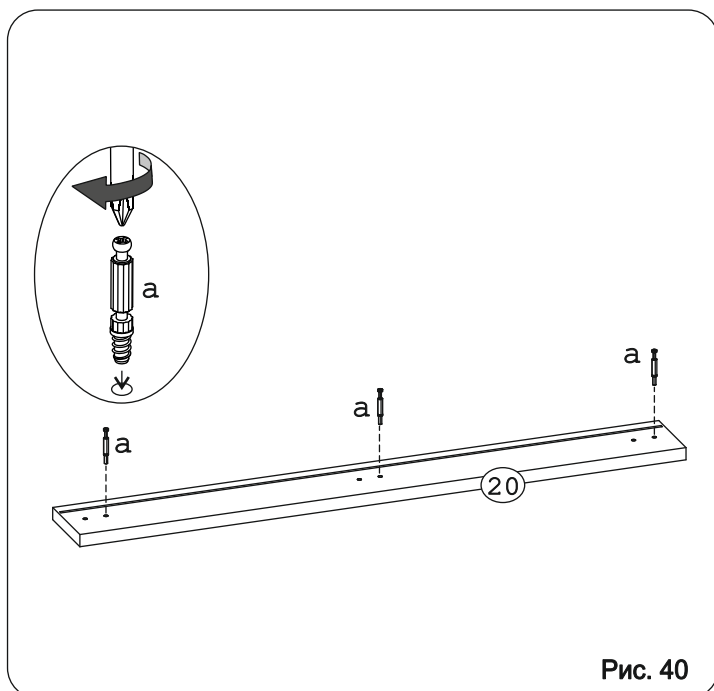


Рис. 40

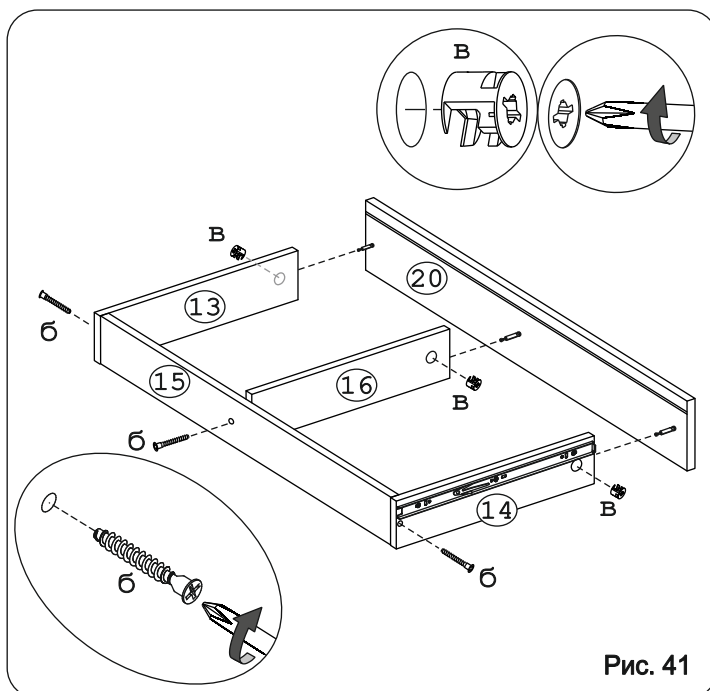


Рис. 41

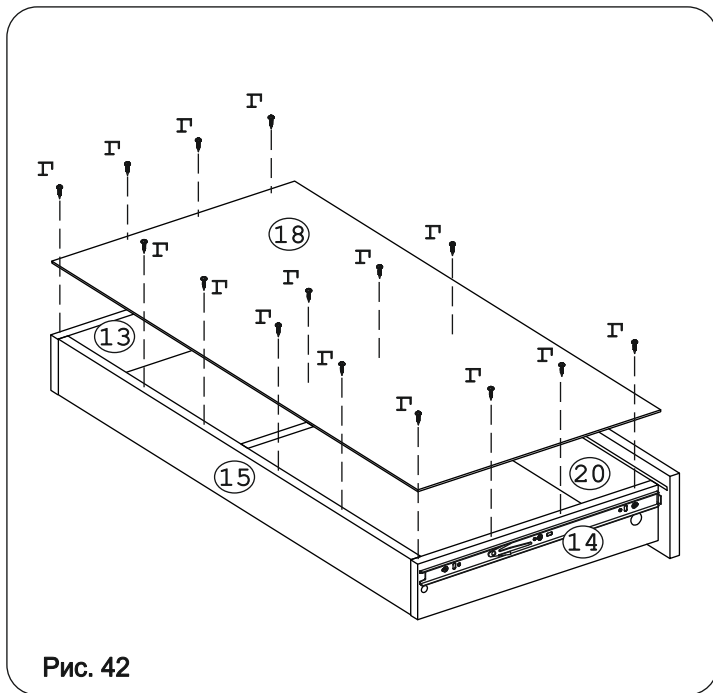


Рис. 42

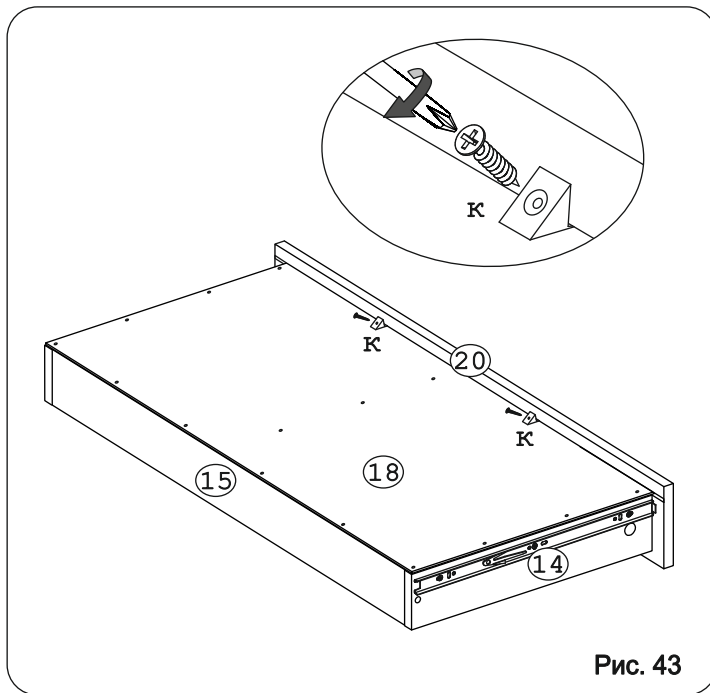


Рис. 43

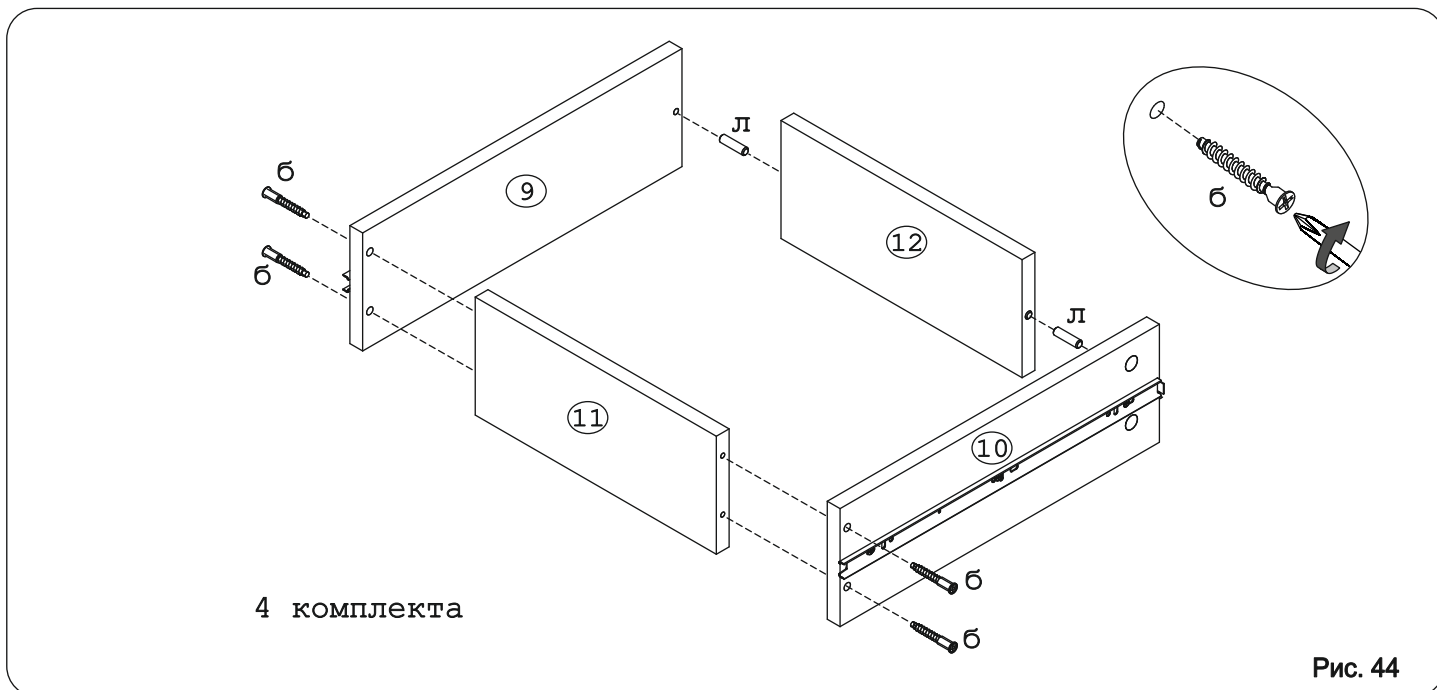


Рис. 44

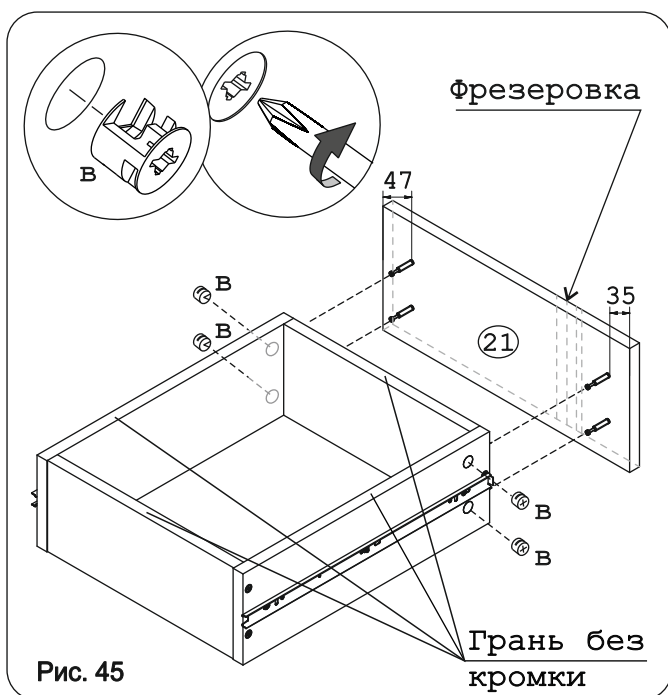


Рис. 45

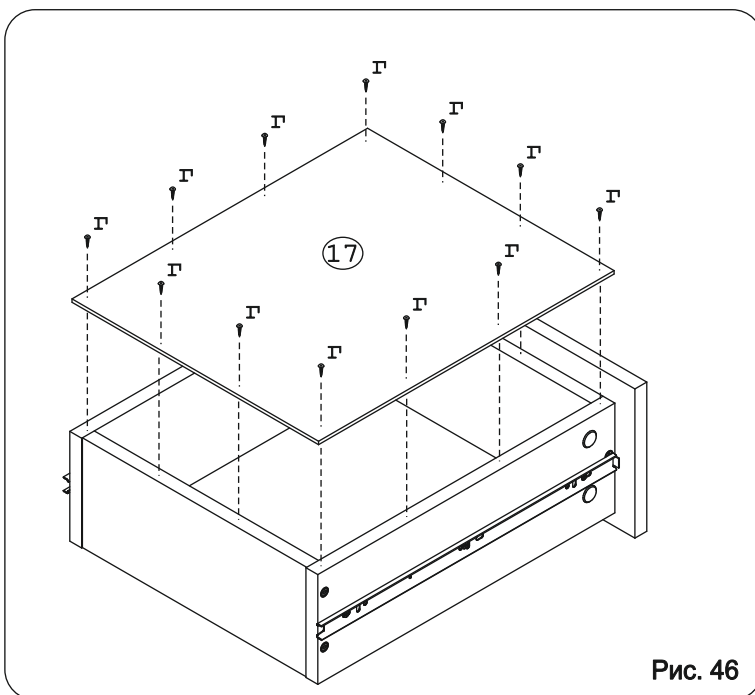


Рис. 46

Внимание!

При установке ящиков убедитесь, что направляющая «з2» установлена в сепаратор с шариками направляющей «з1»

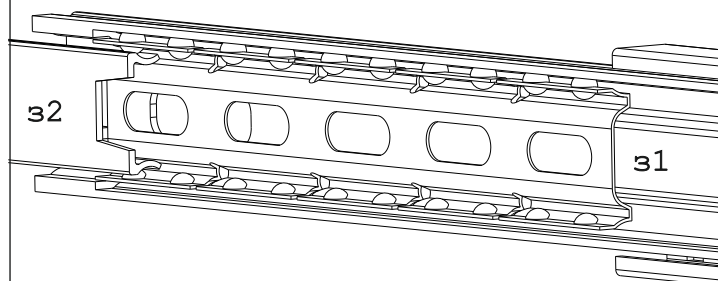


Рис. 47

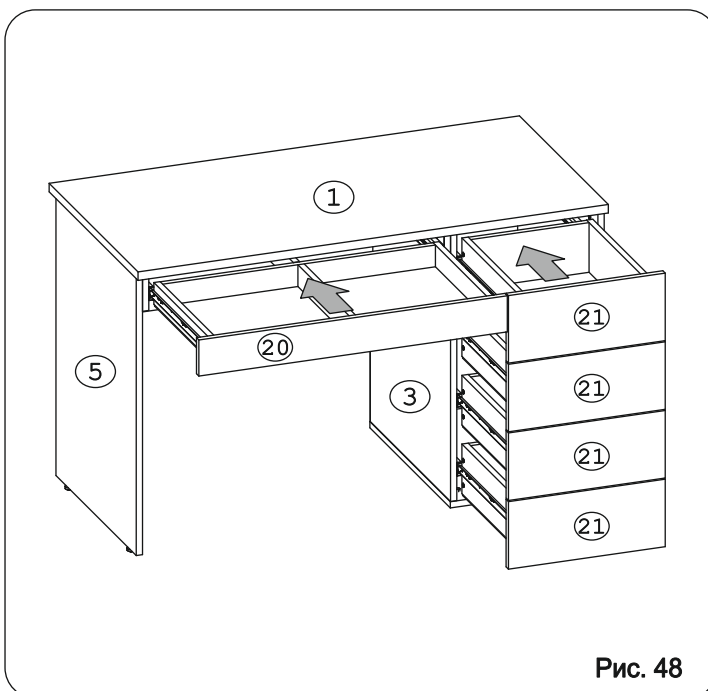


Рис. 48

Внимание!

С помощью ножки мб «и», опор меб. регулир. «ж» и ключа шестигранника «е» необходимо отрегулировать изделие, добившись горизонтального уровня крышки стола (дет. №1).

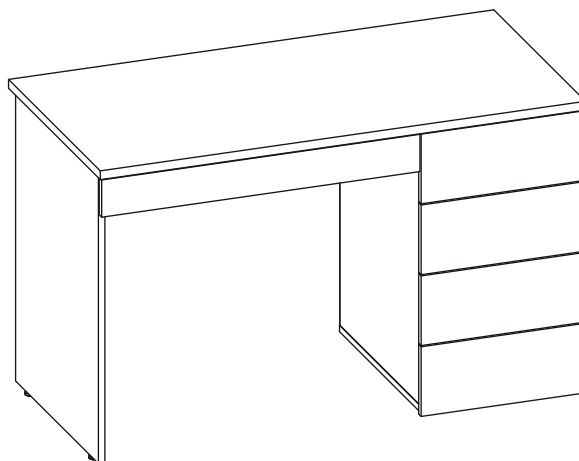


Рис. 49