

К сведению покупателя

Для удобства транспортировки и предохранения от повреждений мебель поставляется в разобранном виде. На каждом пакете имеется маркировка с указанием названия изделия. Для крепления фурнитуры на деталях имеются отверстия и наконечники.

Правила эксплуатации и ухода за мебелью

- Мебель рекомендуется эксплуатировать в проветриваемом помещении с температурой воздуха не ниже +2 С и относительной влажностью воздуха 45-70%.
- Мебель, перевозимую в условиях минусовой температуры, при установке в помещении следует протереть сухой, мягкой тканью как снаружи, так и внутри, во избежание образования белых пятен на поверхности лаковой пленки в результате появления конденсата.
- Мебель не следует устанавливать на неровном полу, близко к сырým и холодным стенам. При установке мебели вблизи от нагревательных или отопительных приборов их поверхности должны быть защищены от нагрева. Температура нагрева элементов мебели не должна превышать +40 С.
- При эксплуатации мебели необходимо исключить попадание воды и иных жидкостей на элементы изделий мебели, соприкасающихся с полом.
- В мебели, имеющей крепление болтами, винтами, шурупами, при ослаблении соединений необходимо периодически подтягивать гайки, винты, шурупы.
- Мебель должна быть защищена от прямого попадания солнечных лучей во избежание ухудшения внешнего вида.
- Поверхности деталей мебели следует оберегать от попадания влаги и таких жидкостей как щелочь, спирт, ацетон, бензин и др. На поверхность мебели не следует ставить горячие предметы. При эксплуатации мебели следует исключить попадание воды и иных жидкостей на элементы изделий мебели, соприкасающихся с водой.
- Удаление пыли с поверхности мебели следует производить сухой мягкой тканью или специально предназначенными для этого салфетками. Поверхности мебели, отделанные эмалью, рекомендуется протирать мягкой тканью, увлажненной в мыльной воде, затем тканью, смоченной в чистой воде и отжатой досуха, а затем мягкой тканью.
- Удаление пятен с поверхности мебели следует производить тампоном из мягкой ткани, смоченной в специальных составах для чистки и освежения мебели в соответствии с рекомендациями по их использованию.
- Для удаления загрязнения с зеркал и стекол рекомендуется применять предназначенные для этого жидкости.

ГАРАНТИЙНЫЙ ТАЛОН

- Изготовитель гарантирует соответствие мебели требованиям ТР ТС 025/2012, ГОСТ 16371-2014 «Мебель. Общие технические условия» при соблюдении условий транспортировки, хранения эксплуатации и рекомендаций по уходу за мебелью.
- Претензии по комплектности, качеству и отклонениям, при которых сборка невозможна, должны предъявляться в магазин, где была приобретена мебель.
- Все гарантийные работы производятся только при предъявлении настоящего гарантийного талона.
- Гарантийный срок эксплуатации изделия 24 месяца со дня продажи мебели через торговую сеть.

Гарантийный талон действует только при наличии чека о покупке изделия.

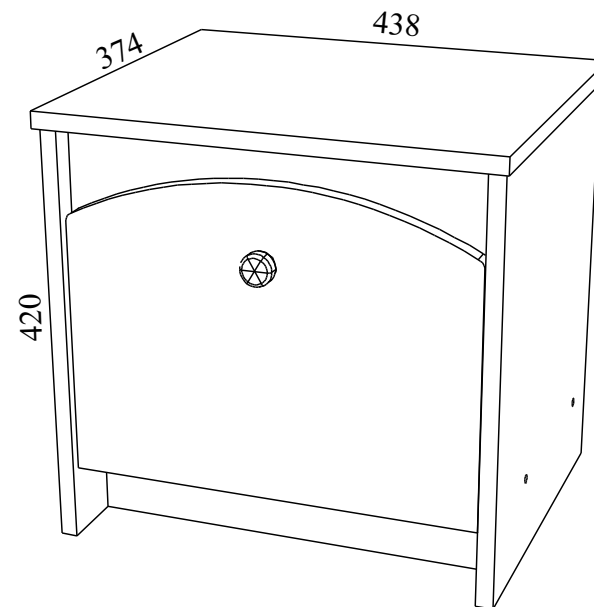
Гарантийное обслуживание не производится:

- При наличии дефектов, появившихся из-за несоблюдения потребителем условий транспортирования, хранения, сборки, эксплуатации и рекомендаций по уходу за мебелью.
- В связи с постоянной работой по усовершенствованию изделий, в конструкцию могут быть внесены изменения, не отраженные в настоящей инструкции.
- Срок службы изделия 10 лет.

СПАСИБО ЗА ПОКУПКУ!

г. Омск

Инструкция по сборке “Ева” Тумба левая/правая Тм86



Габаритные размеры: длина - 438 мм, высота - 420 мм, глубина - 374 мм.

Правила сборки

Сборку следует производить на ровном полу, покрытом тканью или бумагой во избежание повреждения кромок и загрязнения мебели. Сборку корпуса рекомендуется производить в горизонтальном положении, устанавливая детали лицевыми кромками вниз. Необходимо соблюдать осторожность, чтобы не повредить лакированные поверхности. В сборке крупногабаритных изделий должны участвовать не менее двух человек. Детали при сборке необходимо закреплять прочно, не допуская их качания. Сборку производить последовательно согласно инструкции.

Детали и комплектующие

А	Евровинт	5шт.	
Б	Заглушка для евроинта	5шт.	
В	Ключ для евроинта	1шт.	
Г	Стяжка эксцентриковая	4к-та	
Д	Заглушка для стяжки эксц.	4шт.	
Е	Шкант	6шт.	
Ж	Петля 4-х шарнирная 18мм	2шт.	
З	Саморез 4.0*12	4шт.	
И	Саморез 4.0*16	4шт.	
К	Подпятник	4шт.	
Л	Саморез 3.0*20	9шт.	
М	Саморез 4.0*25 с п/шайбой	1шт.	
Н	Гвоздь 2*20	8шт.	
О	Ручка	1шт.	
П	Шайба металлическая	9шт.	

1	Бок левый	404*352	1шт.
2	Бок правый	404*352	1шт.
3	Крышка	438*374	1шт.
4	Дно	398*330	1шт.
5	Залицовка	398*72	1шт.
6	Дверь	300*394	1шт.
7	Планка	398*96	1шт.
8	Стенка задняя ХДФ	336*426	1шт.

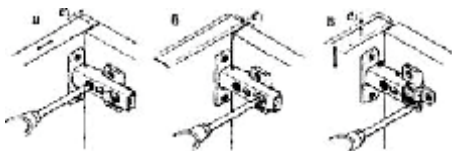
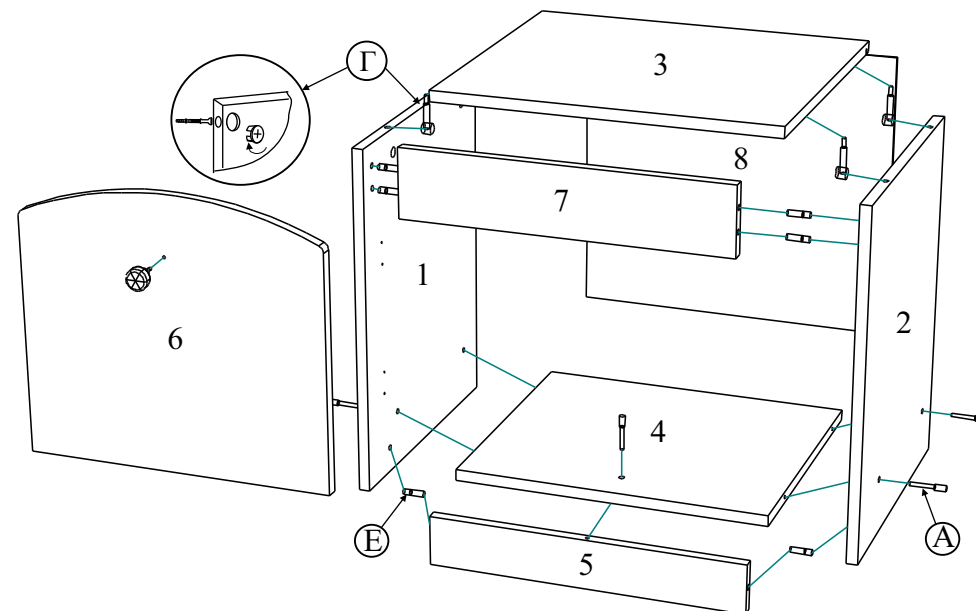


Схема регулировки дверей после навески на корпус:

а) вправо-влево, б) до и от корпуса, в) вверх-вниз.

“Ева” Тумба левая/правая Тм86



Сборка.

1. Бока (1, 2) крепятся к залицовке (5) и планке (7) шкантами (Е), к дну (4) - евроинтами (А).
2. Залицовка (5) крепится к дну (4) евроинтом (А).
3. Крышка (3) крепится к бокам (1, 2) стяжками эксц. (Г).
4. Стенка задняя (8) вставляется в паз крышки (3) и крепится к бокам (1, 2) и дну (4) саморезами 3.0*20 (Л) через шайбы металлические (П) с шагом примерно 130 мм.
5. Петли 4-х шарн. (Ж) крепятся к боку левому (1) (для тумбы левой) или к боку правому (2) (для тумбы правой) саморезами 4.0*16 (И), к двери (6) - саморезами 4.0*12 (З).
6. Подпятники (К) крепятся гвоздями 2*20 (Н) к бокам (1, 2).
7. Ручка (О) крепится к двери (6) саморезом 4.0*25 с п/шайбой (М).