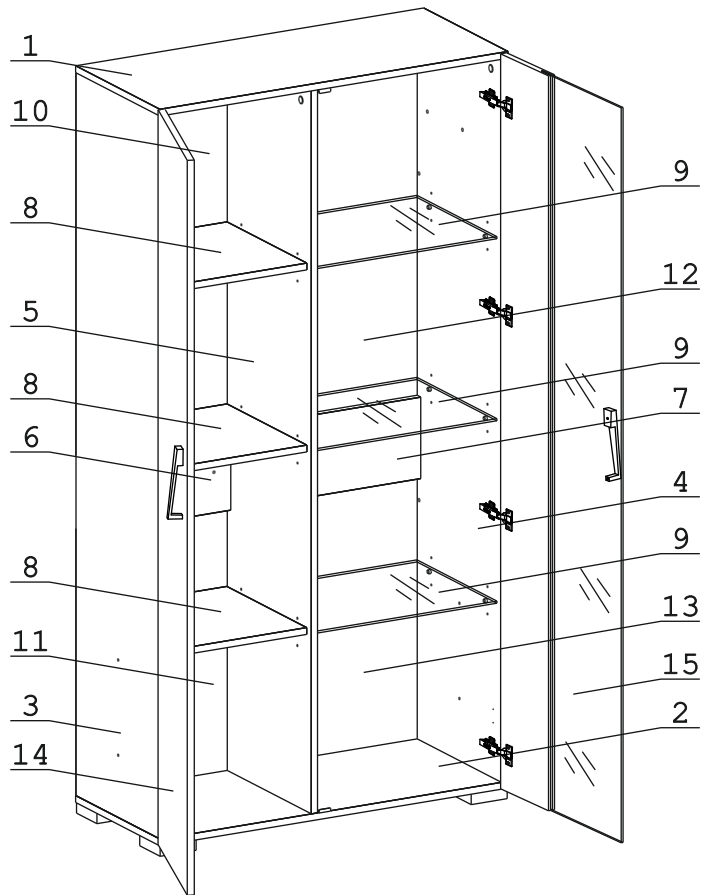


а		б		в		г		д		е		ж	
Шайба М4 пл.	2 шт.	Винт М4х10	2 шт.	Дюбель распорный 6х60	2 шт.	Евровинт 50	6 шт.	Загл. к ев. винту	2 шт.	Загл самокл. Д14	20 шт.	Заглушка 10	5 шт.
з		и		к		л		м		н		о	
Заглушка эксцентрика	6 шт.	Ключ-шестигранник	1 шт.	Стяжка 30мм	2 компл.	Опора меб. регулир.	5 шт.	П/д с резин. кольцом	12 шт.	П/д уголок	12 шт.	Петля меб. накл. Sensys мелкочаш. с доводчиком	4 шт.
п		р		с		т		у		ф		х	
Заглушка Hettich к петле Sensys	4 шт.	Петля накл. с доводчиком и заглушкой	4 шт.	Ручка P418	2 шт.	Шайба КРАЕ	14 шт.	Шуруп 3х12 п/сфера	66 шт.	Шуруп 4,5х60	2 шт.	Шуруп 4х16	24 шт.
ц		ч		ш		щ		з		ю			
Шуруп 4х35	16 шт.	Саморез 6х10	8 шт.	Эксцентрик 16	6 шт.	Эксцентрик VB-35M/16	8 шт.	Дюбель 30 мм	6 шт.	Дюбель DU 321	8 шт.		
я		а1											
Опора МДФ Фреска	4 шт.	Упор-L 8	2 шт.										

Наименование деталей

1.	Крышка	900x384	1 шт.
2.	Основание	900x384	1 шт.
3.	Боковина левая	1700x383	1 шт.
4.	Боковина правая	1700x383	1 шт.
5.	Перегородка	1700x383	1 шт.
6.	Ригель	375x192	1 шт.
7.	Ригель	475x192	1 шт.
8.	Полка вкладная	374x364	3 шт.
9.	Полка вкладная стекло	474x364	3 шт.
10.	Стенка ДВПО	916x397	1 шт.
11.	Стенка ДВПО	640x397	1 шт.
12.	Стенка ДВПО	916x497	1 шт.
13.	Стенка ДВПО	640x497	1 шт.
14.	Дверь МДФ	1728x396	1 шт.
15.	Дверь МДФ ДР	1728x496	1 шт.



ВНИМАНИЕ !

Если в набор гостиной входит полка навесная 66.25, 66.26 или 66.27, то необходимо в боковинах шкафа досверлить насквозь отверстия сверлом Ø8 мм. Во избежание сколов, под место сверления ДСП, подложить деревянный брусок.

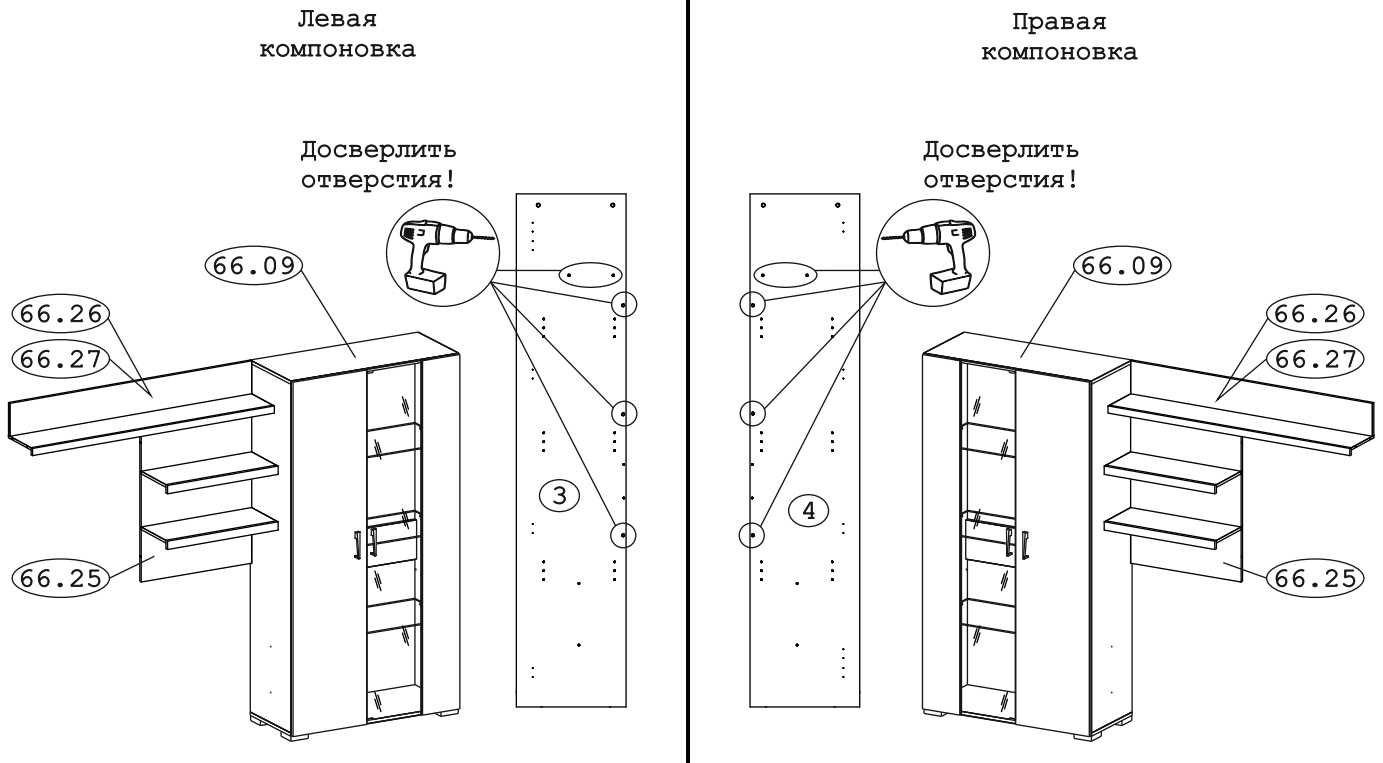


Рис. 1

ВНИМАНИЕ !

Если в набор гостиной входит полка лев/прав 66.31, то необходимо, в крышке шкафа досверлить насквозь отверстия сверлом Ø8 мм. Во избежание сколов, под место сверления ДСП, подложить деревянный брусок.

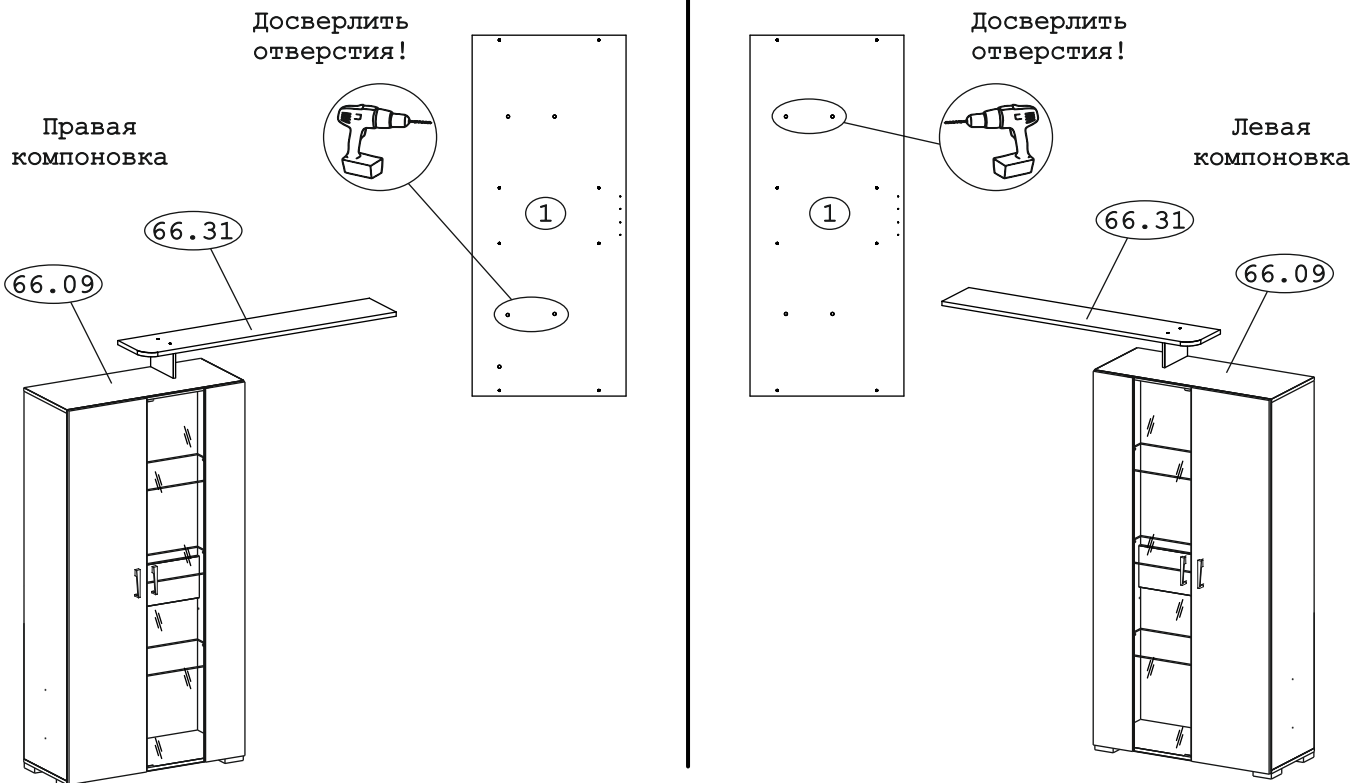


Рис. 2

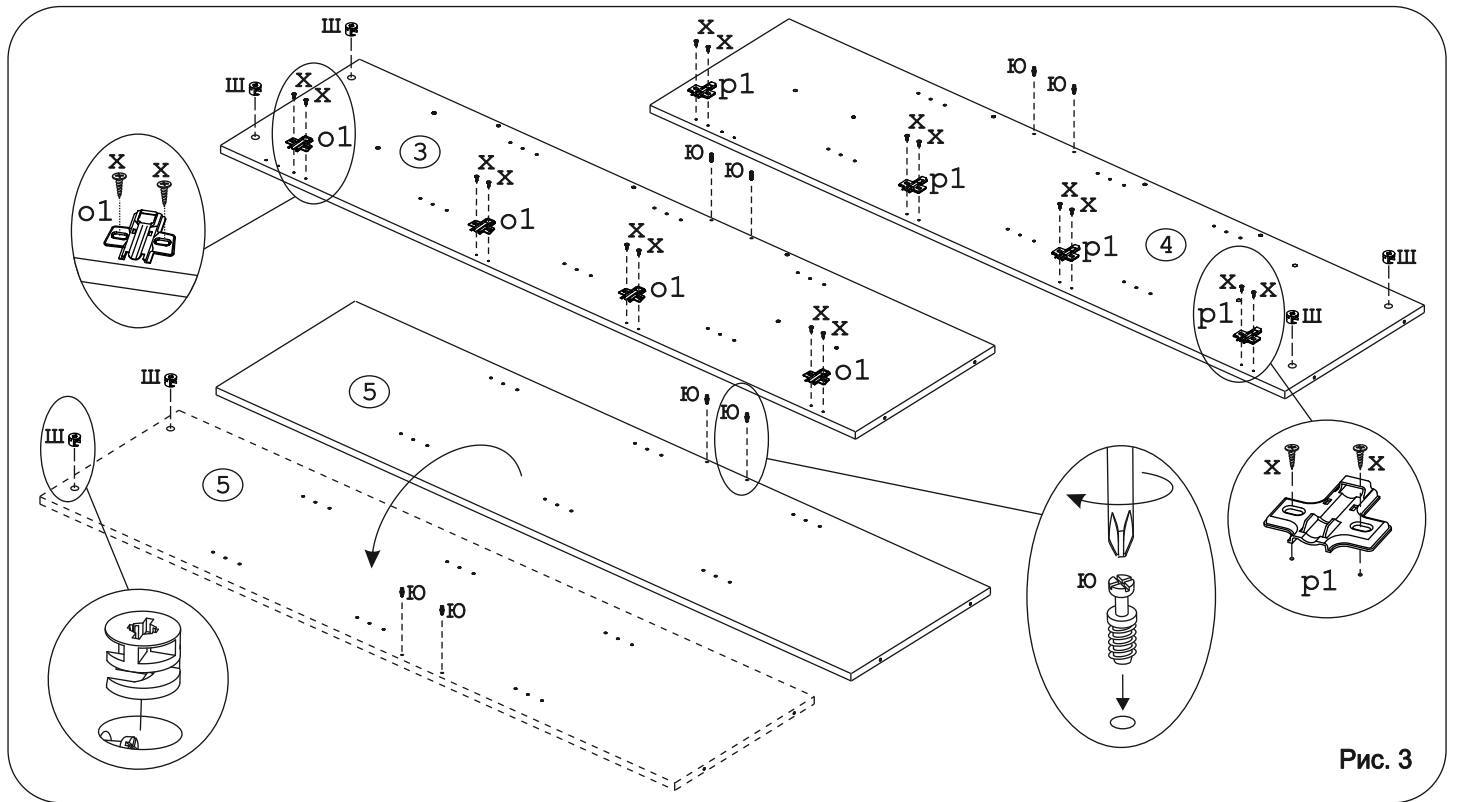


Рис. 3

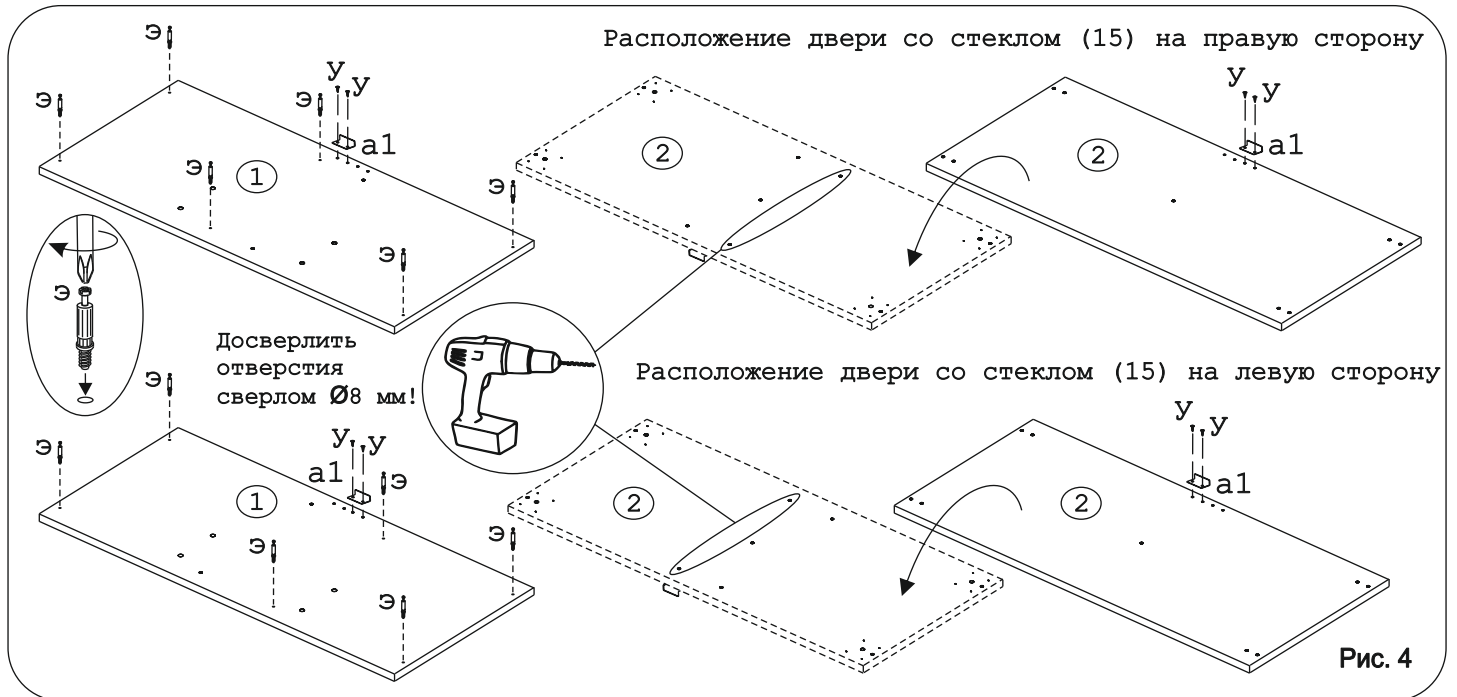


Рис. 4

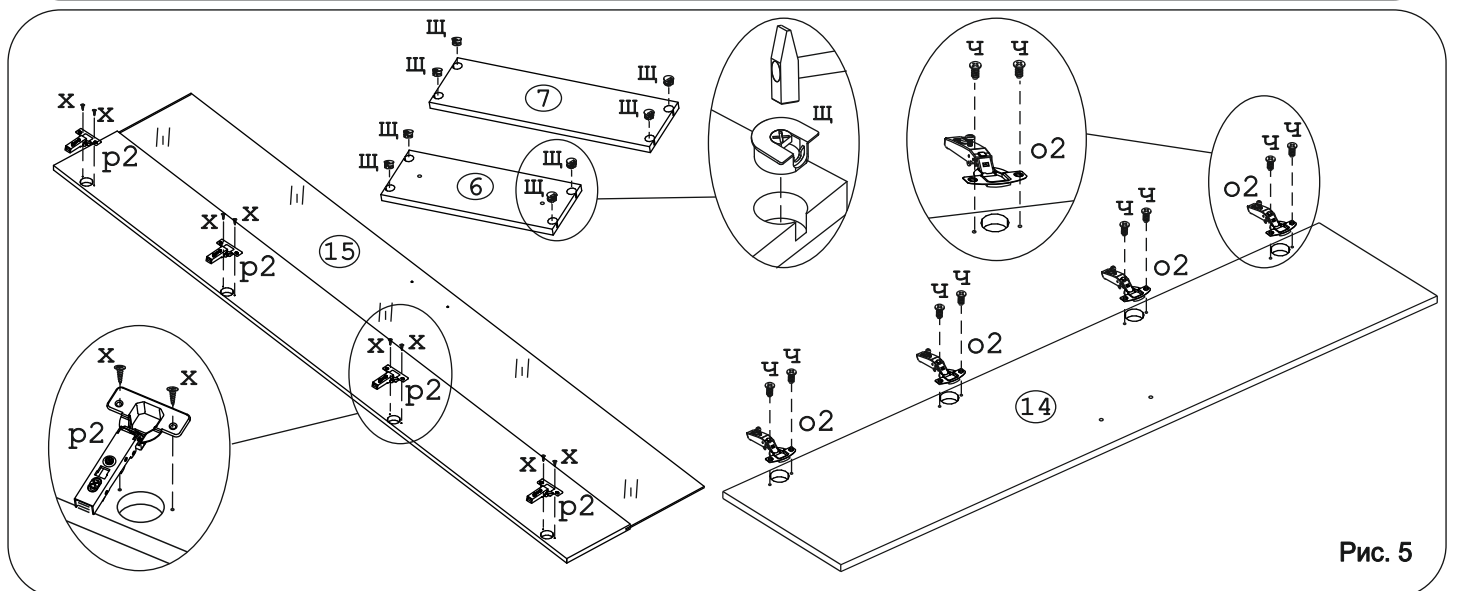


Рис. 5

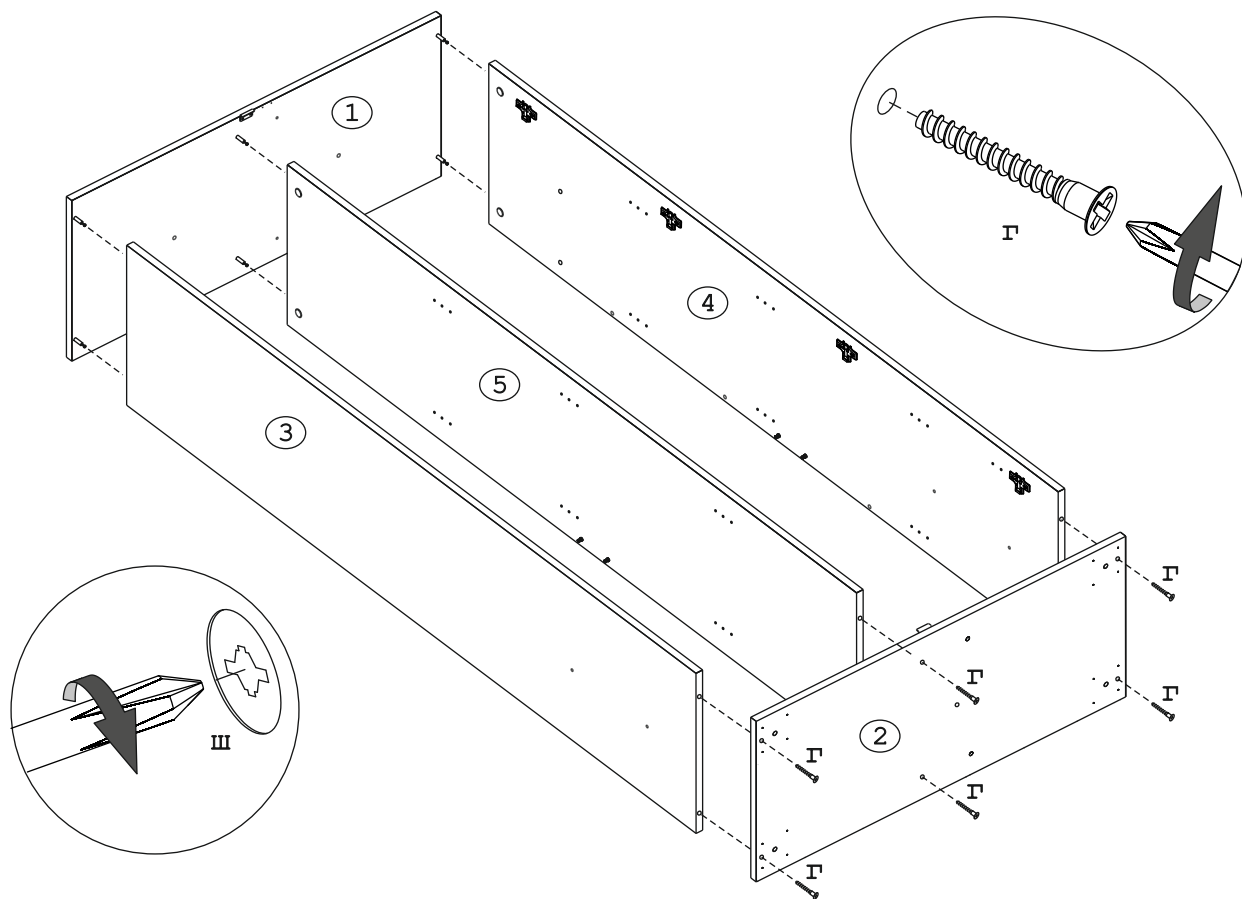


Рис. 6

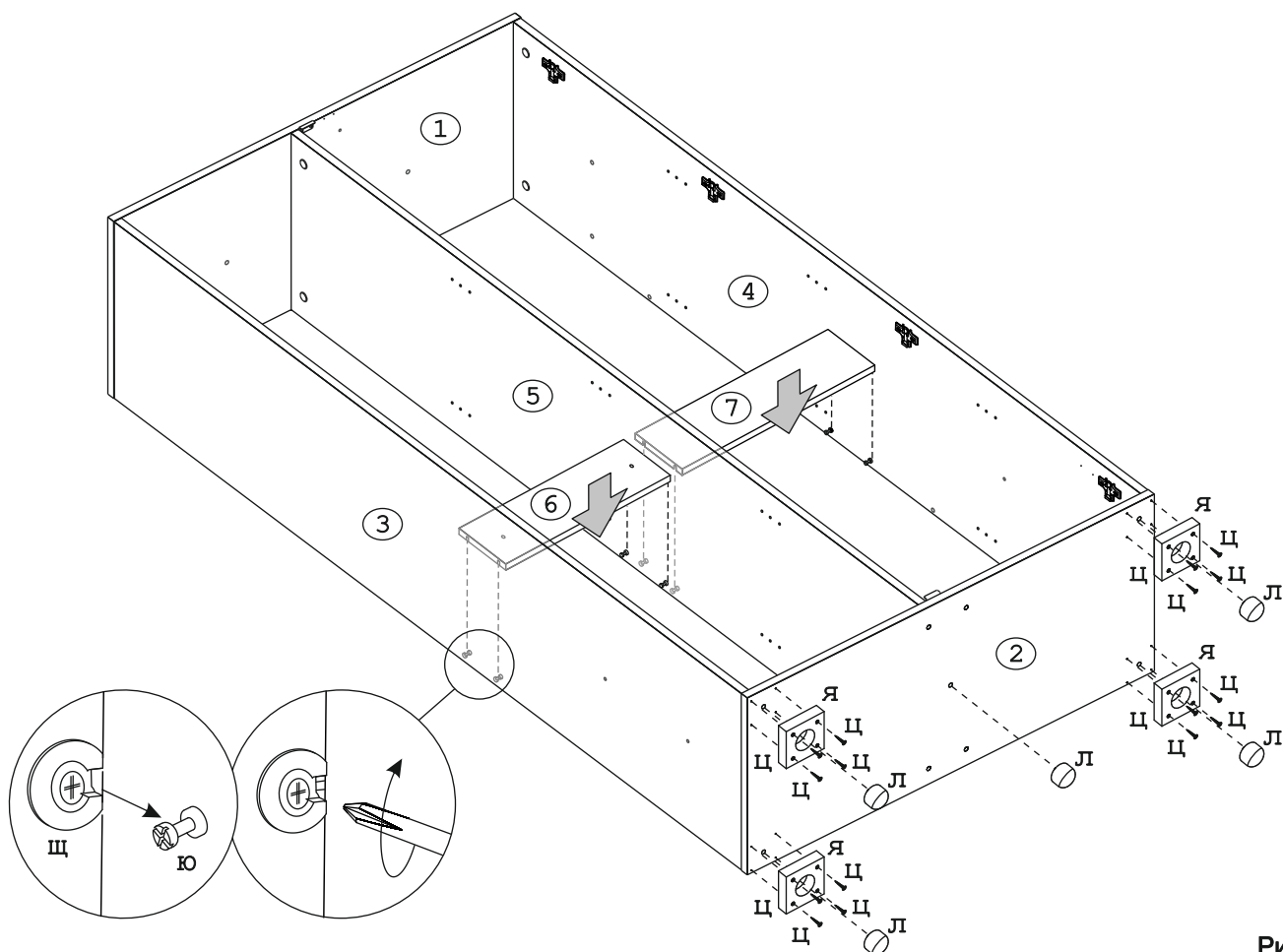


Рис. 7

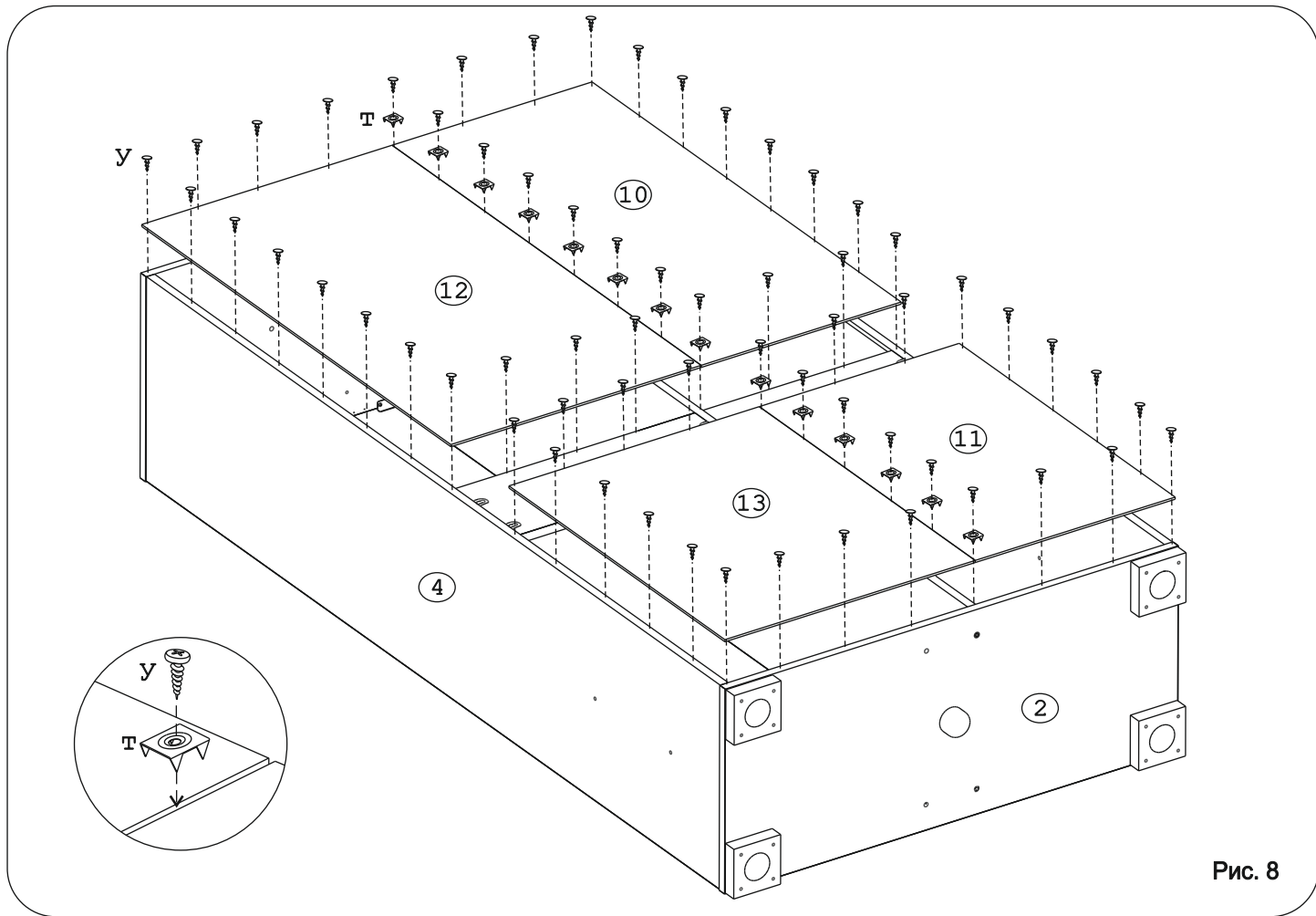
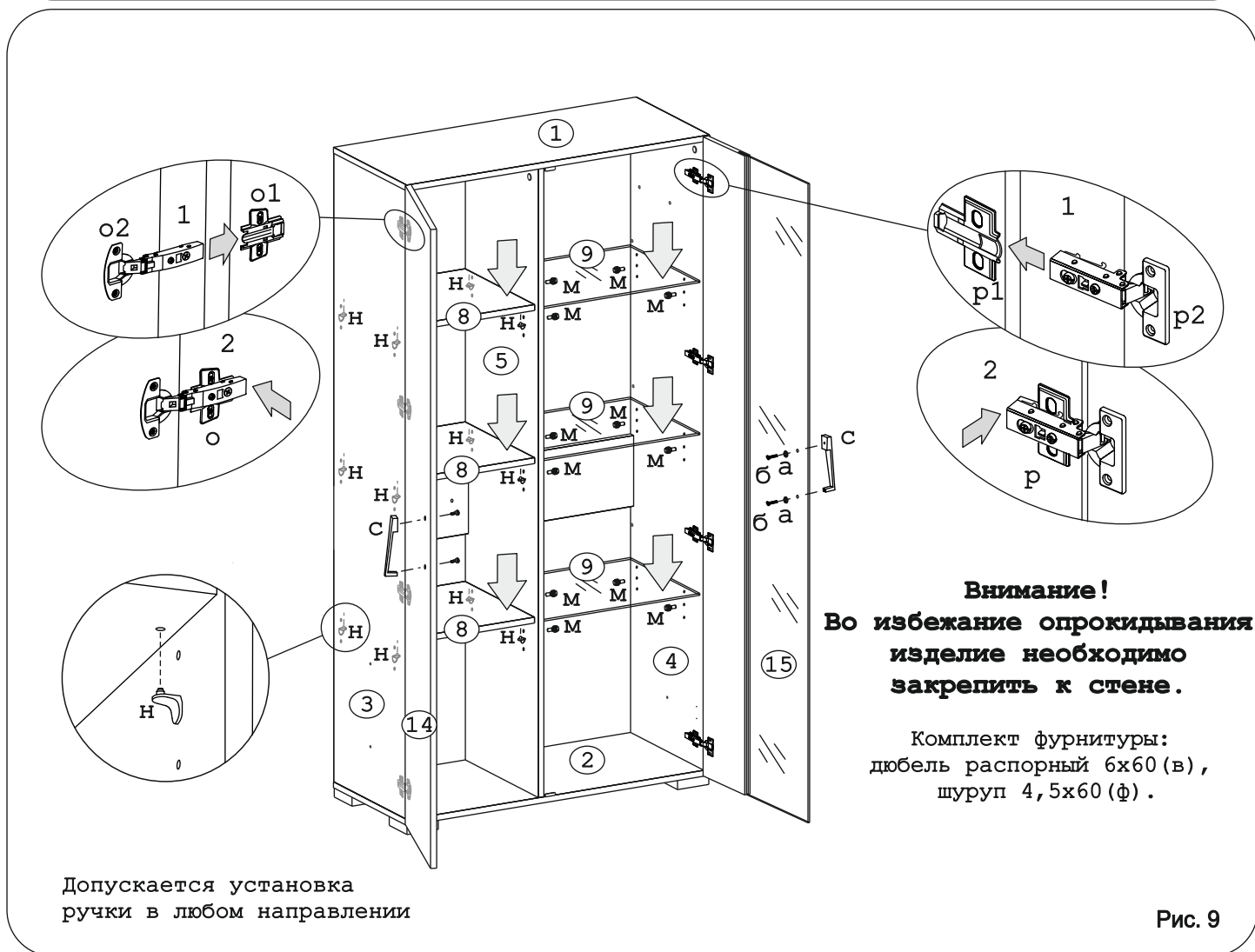


Рис. 8



Допускается установка ручки в любом направлении

Рис. 9