
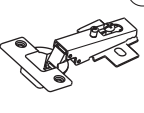
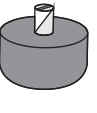

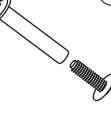




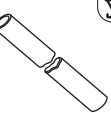
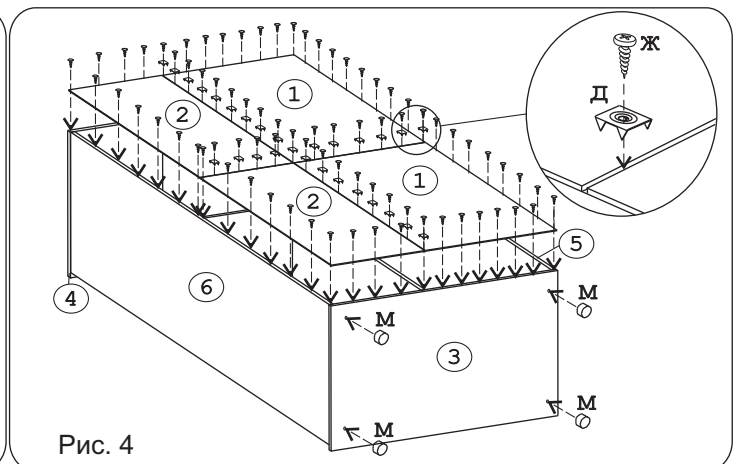
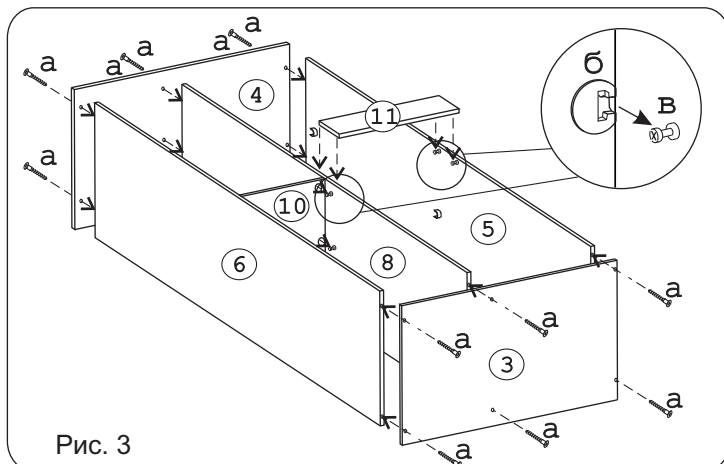
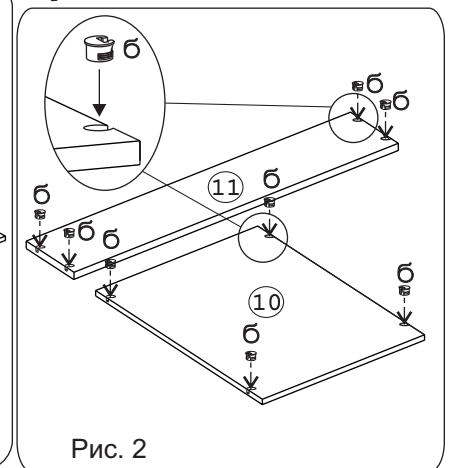
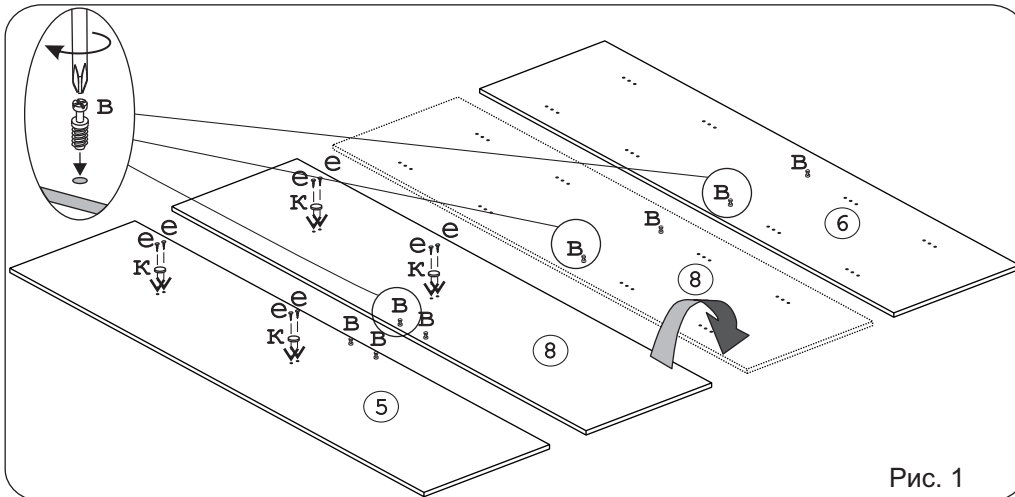
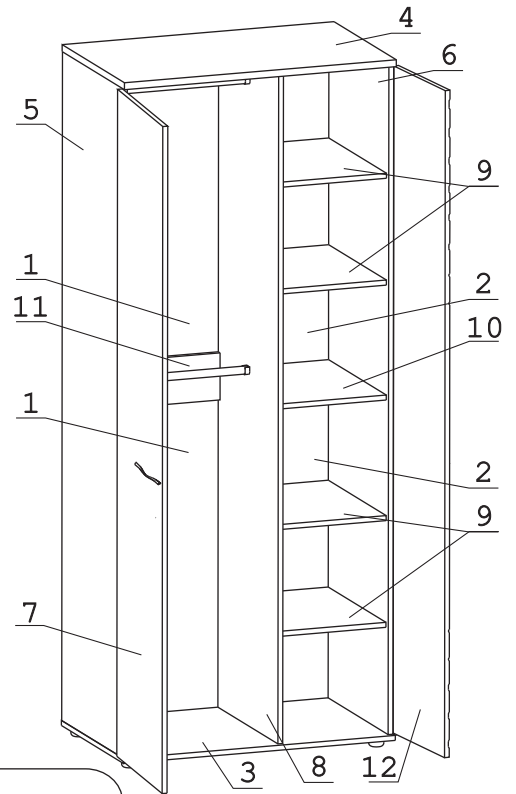
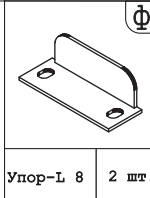

Евровинт 50 12 шт.	П/д SI 03 8 шт.	Винт для п/д SI 03 8 шт.	Ключ шестигранник 1 шт.	Шайба КРАБ 30 шт.	Шуруп 4x16 48 шт.	Шуруп 3x12 п/сфера 90 шт.	П/д "Дупло" 16 шт.	Ручка Р-275 2 шт.
								
Держатель для штанги Д25 4 шт.	Петля накл. с доводчиком 10 шт.	Опора меб. регулир. 4 шт.	Шайба 12x4 пл. 4 шт.	Стяжка 30 мм 3 компл.				
								
Демпфер 2 шт.	Загл к ев. винту 6 шт.	Заглушка 6 6 шт.	Заглушка 10 4 шт.	СКП Лмф Труба D25-493 - 2шт.				

Наименование деталей

- | | |
|--------------------------------|-------|
| 1. Стенка ДВПО 1081x522 | 2 шт. |
| 2. Стенка ДВПО 1081x370 | 2 шт. |
| 3. Основание 900x548 | 1 шт. |
| 4. Крышка 900x550 | 1 шт. |
| 5. Боковина левая 2130x530 | 1 шт. |
| 6. Боковина правая 2130x530 | 1 шт. |
| 7. Дверь лев. ДР 2124x446 | 1 шт. |
| 8. Боковина средняя 2130x530 | 1 шт. |
| 9. Полка вкладная 347x510 | 4 шт. |
| 10. Полка стационарная 349x510 | 1 шт. |
| 11. Ригель 501x150 | 1 шт. |
| 12. Дверь прав. ДР 2124x446 | 1 шт. |



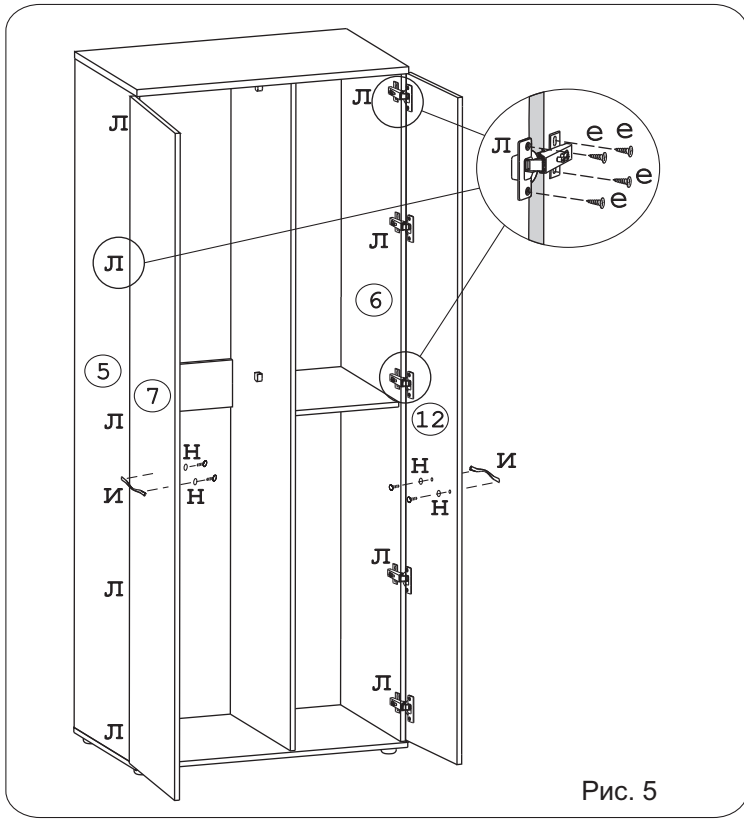


Рис. 5

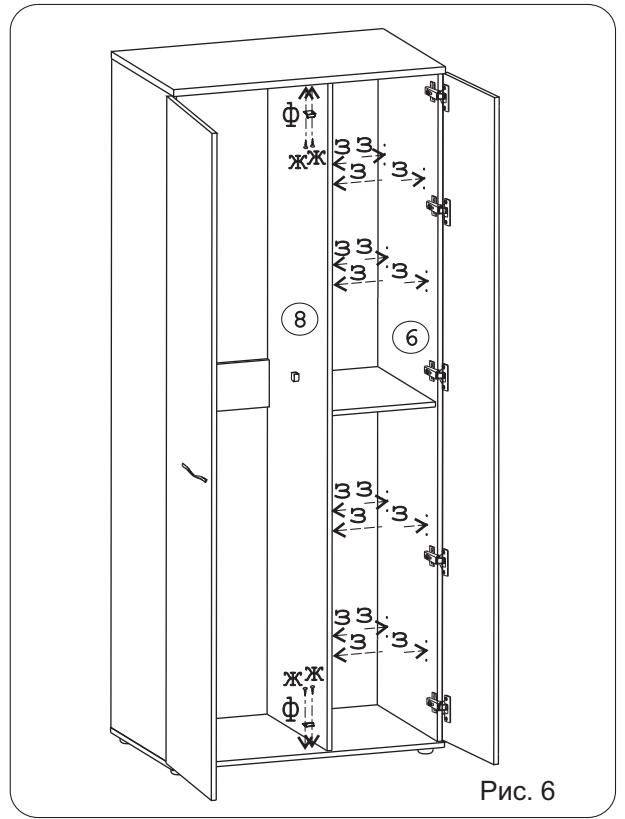


Рис. 6

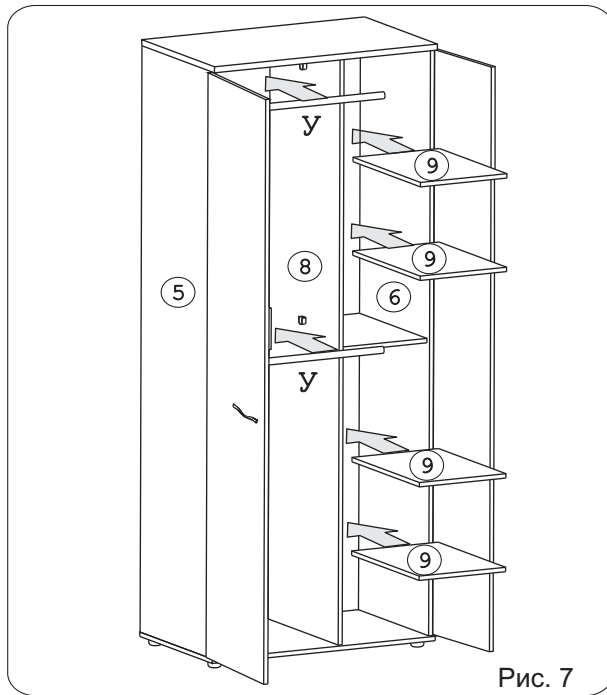


Рис. 7