

Транспортировка и хранение мебели

- при транспортировке не допускать попадания влаги, ударов и тряски.
- хранить в закрытых помещениях при температуре +5...+40°С и влажности не более 90%

Сборка мебели

- взаимное расположение деталей изделия указано на схеме сборки
- при сборке обеспечить плотную затяжку всех винтовых соединений
- закончив сборку каркаса, проверить его прямоугольность по диагоналям, при их равенстве закрепить задние стенки (при наличии стыковочного элемента установить его на задние стенки)
- нагрузка на одну стеклянную полку не должна быть более 12 кг, на деревянную полку не более 25 кг, на ящик не более 5 кг.

Внимание покупателя!

1. Для фурнитуры в деталях сделаны наколки
2. Возможна замена фурнитуры и комплектующих по наличию на предприятии
3. Предприятие имеет право вносить изменения в конструкцию изделия

Условия хранения

- место установки – ровная горизонтальная поверхность, вдали от отопительных приборов (во избежание коробления щитов)
- не допускать контакта с поверхностью изделия мокрыми или горячими предметами
- не допускать попадания на поверхность изделия кислот, щелочей, технических смазок и сильных растворителей
- изделия предназначены для эксплуатации в сухих отапливаемых помещениях (влажность 50...70%, температура +15...+25°С)

Уход в процессе эксплуатации

- в процессе эксплуатации изделия пыль и загрязнения удалять мягкой тканью с применением специальных моющих жидкостей (полироль и др.)

Гарантия

Изготовитель гарантирует соответствие изделия требованиям стандарта ГОСТ 16371- ГОСТ 19917-93 при соблюдении условий транспортирования, хранения, сборки и эксплуатации в течении 12 месяцев.

Предприятие не несет ответственности и не принимает претензии по механическим повреждениям, возникшим при транспортировке частным автотранспортом (самовывоз)

По дефектам, появившимся из-за несоблюдения покупателем правил эксплуатации и ухода за мебелью претензии не принимаются.

Набор корпусной мебели

Тумба «Рио»

Инструкция по сборке, эксплуатации и уходу



Уважаемый покупатель!

Благодарим вас за покупку! Надеемся, что данная инструкция по сборке поможет легко и быстро собрать и установить приобретенную вами мебель.

Для удобства транспортировки, защиты мебели от механических и других воздействий, а также для сохранения внешнего вида мебель поставляется в упаковке, в разобранном виде.

Стоимость сборки не включена в стоимость изделия. Сборку и установку рекомендуется производить после изучения инструкции.

Перед сборкой необходимо проверить наличие всех деталей и фурнитуры по комплектующей ведомости (инструкции), представленной в конце данной инструкции. Убедитесь, что все детали целы, не имеют грубых дефектов (царапин, сколов). Претензии по количеству и качеству сборочных единиц после сборки изделия не принимаются. При наличии дефектов, сохранять упаковку всех пакетов.

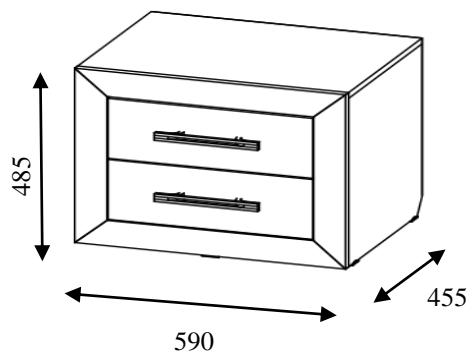
Предприятие – изготовитель не несет ответственности за дефекты, возникшее в процессе сборки и эксплуатации изделия не по назначению.

Гарантия не распространяется на изделия, подвергнутые модификации не на предприятии – изготовителе.

Помните! Несоблюдение вышеизложенных условий является основанием утраты права на гарантийное обслуживание.

Технические данные (габарит)

Габарит-это предельное очертание предмета.



Рекомендации по сборке

Перед началом сборки и дальнейшей эксплуатации внимательно ознакомьтесь с настоящим руководством. Сборку мебели необходимо производить в полном соответствии со сборочными чертежами (схемами). Если вам не удастся собрать изделие самостоятельно, рекомендуется привлечь квалифицированных специалистов.

Для сборки вам потребуется ключ (для евровинта) из набора фурнитуры, крестообразная отвертка. Изделие рекомендуется собирать вдвоем на ровной чистой поверхности. Соблюдайте последовательность действий, представленных на схемах сборки.

Комплектовочная ведомость фурнитуры и метизов

№	Наименование	Вид	Кол-во
1	Евровинт 7x50		17
2	Заглушка для евровинта		12
3	Заглушка для эксцентрика		4
4	Ключ к евровинту		1
5	Направляющие шарик. 400 мм (компл.)		2
6	Подпятник		4
7	Ручка-скоба 2403/128 мм		2
8	Саморез 3,5x16		46
9	Уголок «Командор» пласт.		1
10	Шкант 8x30		22
11	Эксцентрик со штоком		17

Примечание: сборку изделия осуществлять в порядке нумерации деталей.

Схема сборки. Места крепления и резьбовые соединения:

Периодически в процессе эксплуатации, резьбовые соединения, в случае их ослабления, необходимо подтягивать.

При сборке избегайте неосторожных и излишних усилий

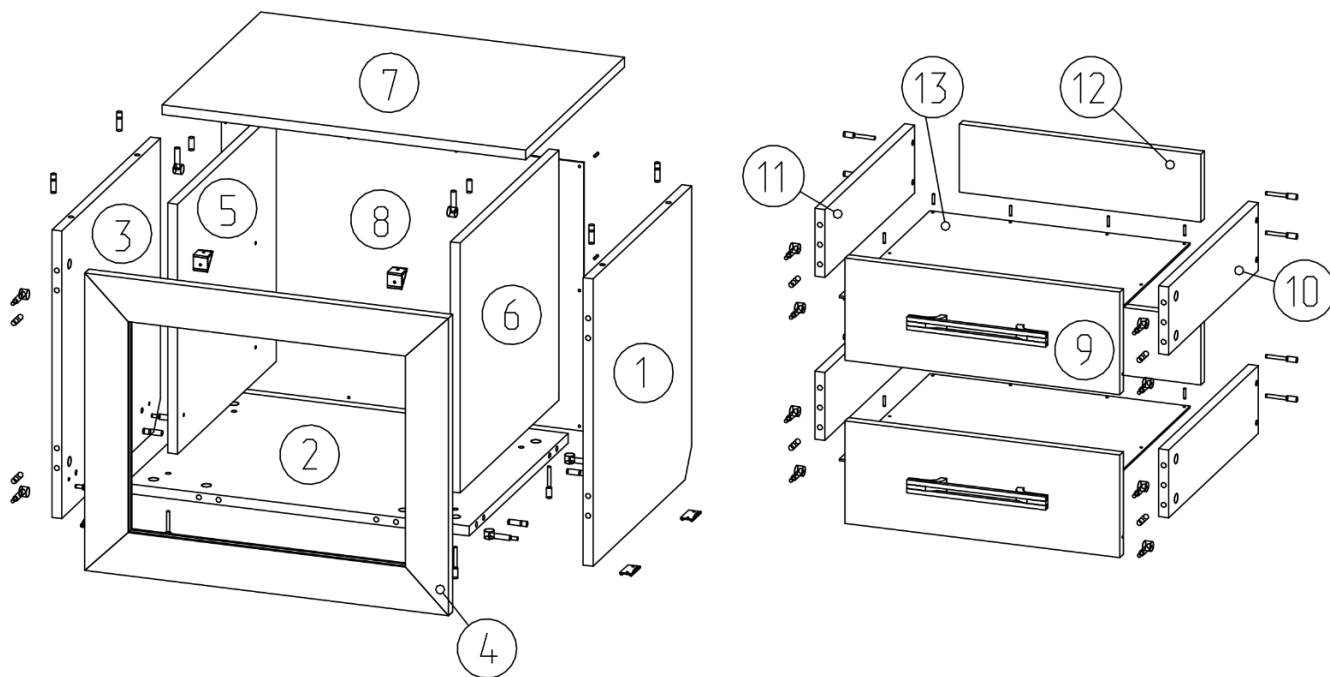


Рис.1 –Сборка каркаса и ящиков

Комплектовочная ведомость

№	Наименование	Размер	Кол-во
1	Боковина правая	466x430	1
2	Дно	558x430	1
3	Боковина левая	466x430	1
4	Рамка	482x590	1
5	Столбовая левая	405x430	1
6	Столбовая правая	405x430	1
7	Крышка	590x430	1
8	Задняя стенка (ДВП)	435x588	1
9	Фасад ящика	166x446	2
10	Боковина ящика правая	110x400	2
11	Боковина ящика левая	110x400	2
12	Задняя стенка ящика	110x392	2
13	Дно ящика (ДВП)	422x404	2

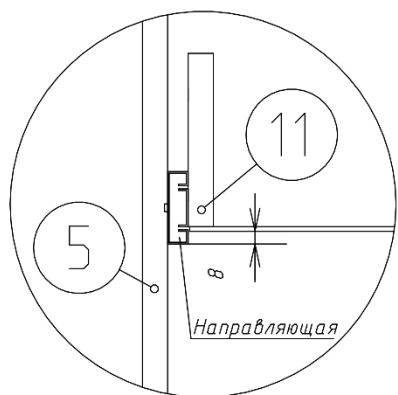


Рис.2 –Крепление направляющей к ящику

Возможно комплектование другими видами фурнитуры