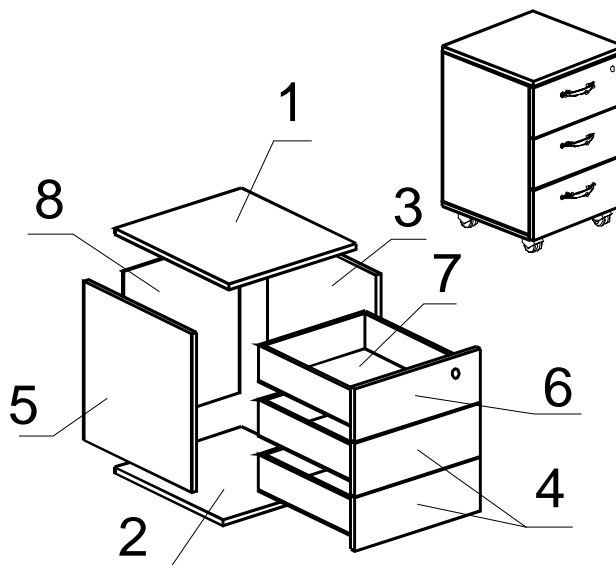


Наименование детали

1.	Крышка тумбы 450x404	1 шт.
2.	Основание тумбы 427x404	1 шт.
3.	Боковина тумбы пр 428x425	1 шт.
4.	Фасад ящика 400x144	2 шт.
5.	Боковина тумбы лев 428x425	1 шт.
6.	Фасад ящика с замком 400x144	1 шт.
7.	Дно ящика ДВП 405x341	3 шт.
8.	Стенка тумбы ДВП 440x379	1 шт.

Фурнитура

1.	Колесо меб. пласт.	4 шт.
2.	Ручка P159	3 шт.
3.	Шуруп 4x16	28 шт.
4.	Шайба 12x4 пл	6 шт.
5.	Фолдинг 26	3 шт.
6.	Шуруп 3x12 п/сфера	11 шт.
7.	Евровинт 50	4 шт.
8.	Направл. ролик. 400мм	3 компл.
9.	Саморез 6x10	12 шт.
10.	Замок меб.кв.др.А07	1 шт.
11.	Эксцентрик 16	4 шт.
12.	Эксцентрик 12	6 шт.
13.	Дюбель 30мм	10 шт.
14.	Упор-L 8	1 шт.
15.	Шуруп 3,5x20	4 шт.



Сборка

1. На деталь № 3,5 установить направляющие 400 мм колесиком вперед на саморез 6x10;
2. С помощью евровинтов прикрутить детали № 2, к деталям №5 и 3;
3. Вставить в паз стенку ДВП №8;
4. С помощью эксцентриковых стяжек 16мм соединить детали № 1,5 и 3;
5. С помощью шурупов 3x12 присоединить L-упор к детали №1
6. Установить колесную опору на деталь №2.

СБОРКА ЯЩИКА

1. Соединить детали № 4,6 с Фолдингами Ф 026/200 ящика, при помощи гаек эксцентрика 12мм ;
2. Перевернуть ящик, наложить деталь № 7 (дно ящика ДВП) и с помощью шурупов 4x16 установить роликовые направляющие, ДВП зафиксировать шурупами 3x12 к Фолдингу Ф 026/200 ящика;
3. Установить ручки на детали № 4 и 6;
4. Установить на деталь №6 замок мебельный с помощью шурупов 3,5x20;
5. Вставить ящики в корпус по роликовым направляющим.