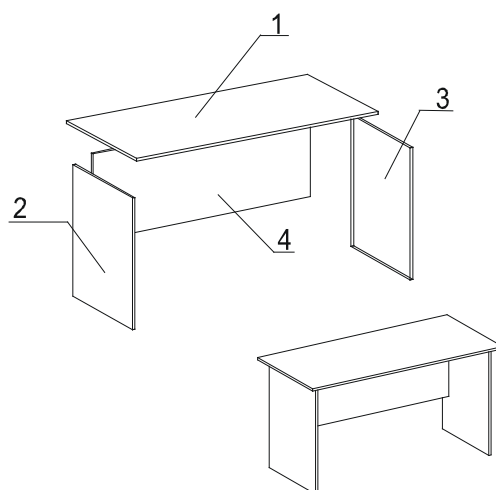


**Наименование детали**

1.	Крышка стола 1500x700	1 шт.
2/3.	Боковина стола 720x540	2 шт.
4.	Лицевая панель 1366x356	1 шт.

**Фурнитура**

1.	Заглушка эксцентрика	9 шт.
2.	Ножка М6	4 шт.
3.	Эксцентрик 16	9 шт.
4.	Дюбель 30мм	9 шт.

**Сборка**

1. С помощью эксцентриковой стяжки соединить боковины стола (детали №2,3) и лицевую панель (деталь №4);
2. Установить ножки М6 на боковины стола (деталь №2,3);
3. Установить на крышке стола (деталь №1) дюбель эксцентриковой стяжки;
4. Соединить крышку стола (деталь №1) с собранным каркасом с помощью стяжек эксцентриковых;
5. Установить заглушки к эксцентрикам.