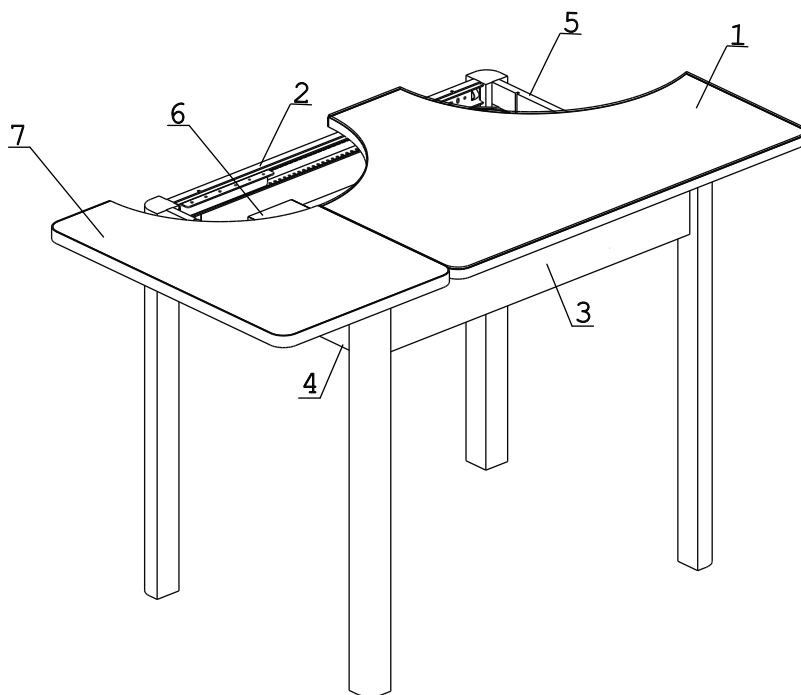
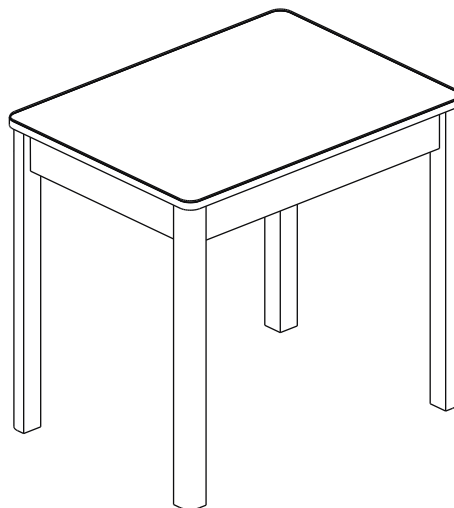


а		б		в		г		д		е		ж	
Винт М8х40	8 шт.	Демпфер Д5	4 шт.	Заглушка эксцентрика	8 шт.	Ключ-шестигранник 5 мм	1 шт.	Механизм 35/700В-1	1 компл.	Панельная КЕКУ без фикс. носика	2 шт.	Панельная КЕКУ AS	2 шт.
з		и		к		л		м		н		о	
Пластина Vuoni	2 шт.	Подпятник Mesap бел	4 шт.	Скрепка стола H55	4 шт.	Нога Ск Hг 020 (В составе Заглушка пластик 50x50 R=30)	4 шт.	Шпингалет Ш01	1 шт.	Шуруп 4x30	4 шт.	Шуруп 3,5x16 желт	20 шт.
п		р		с									
Шуруп 4x16	32 шт.	Эксцентрик 16	8 шт.	Дюбель 30 мм	8 шт.								

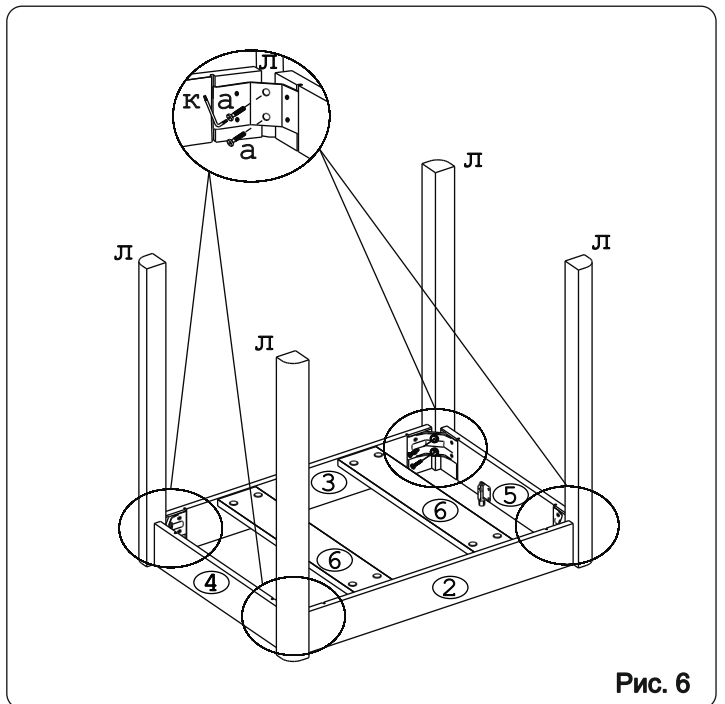
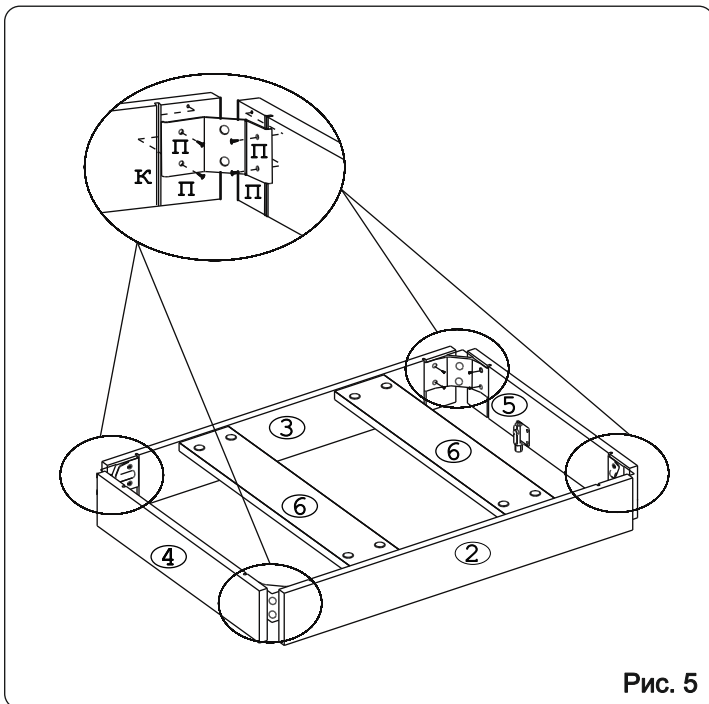
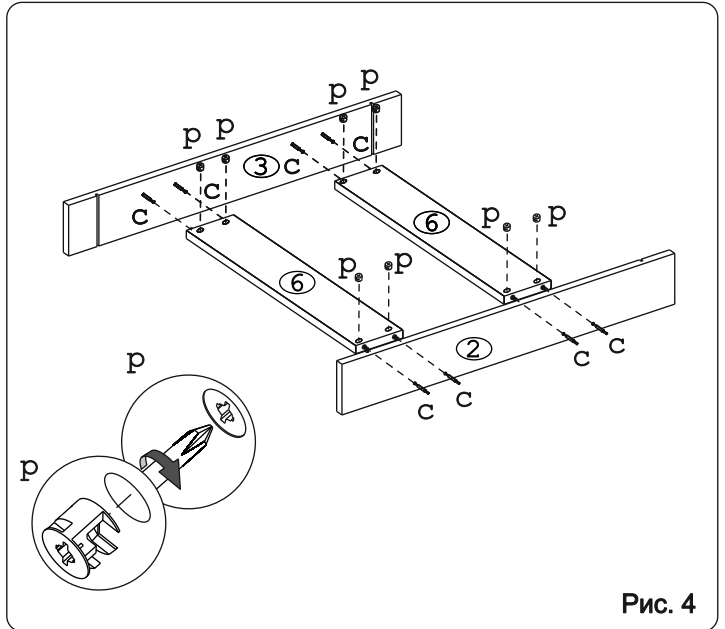
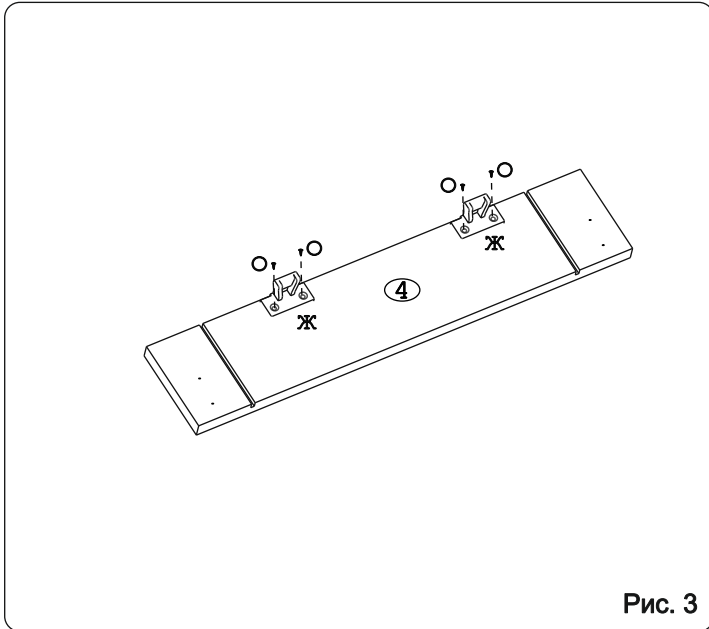
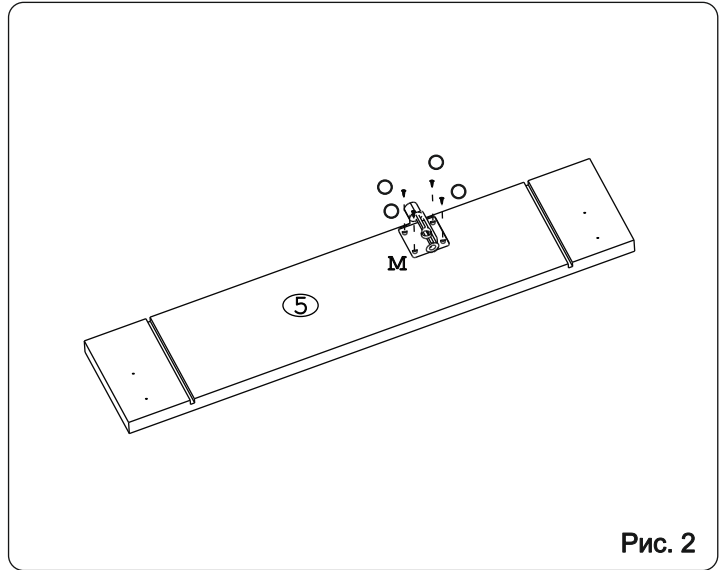
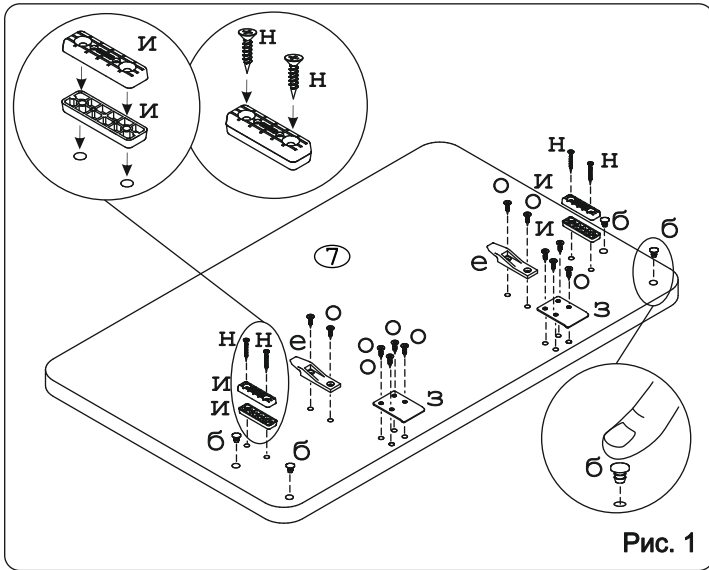
### Наименование деталей

1.	Крышка стола ДР	816x600	1 шт.
2.	Царга продольная	704x100	1 шт.
3.	Царга продольная	704x100	1 шт.
4.	Царга поперечная лев.	484x100	1 шт.
5.	Царга поперечная пр.	484x100	1 шт.
6.	Планка	512x100	2 шт.
7.	Крышка стола (вставка)	600x400	1 шт.



# Внимание!

Установите на шуруповерте минимальные обороты.



**Внимание!** Нагрузка на стол в разложенном состоянии не должна превышать 40 кг.

