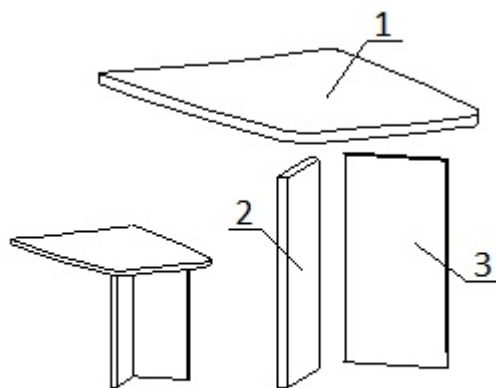


Наименование деталей

1. Крышка 1200x850	1 шт.
2. Боковина левая 705x338	1 шт.
3. Боковина правая 705x372	1 шт.

Фурнитура

1. Ножка М6	3 шт.
2. Эксцентрик 16	6 шт.
3. Дюбель 30мм	6 шт.
4. Заглушка эксцентрика	6 шт.

**Сборка**

1. Установить регулируемые мебельные ножки М6 на боковины (детали № 2, 3);
2. Установить на крышке (деталь № 1) и боковине (детали № 3) дюбель металлической эксцентриковой стяжки;
3. Боковины приставки (детали № 2, 3) соединить между собой при помощи гайки эксцентрика;
4. Соединить крышку (деталь № 1) с собранным каркасом при помощи гайки эксцентрика.