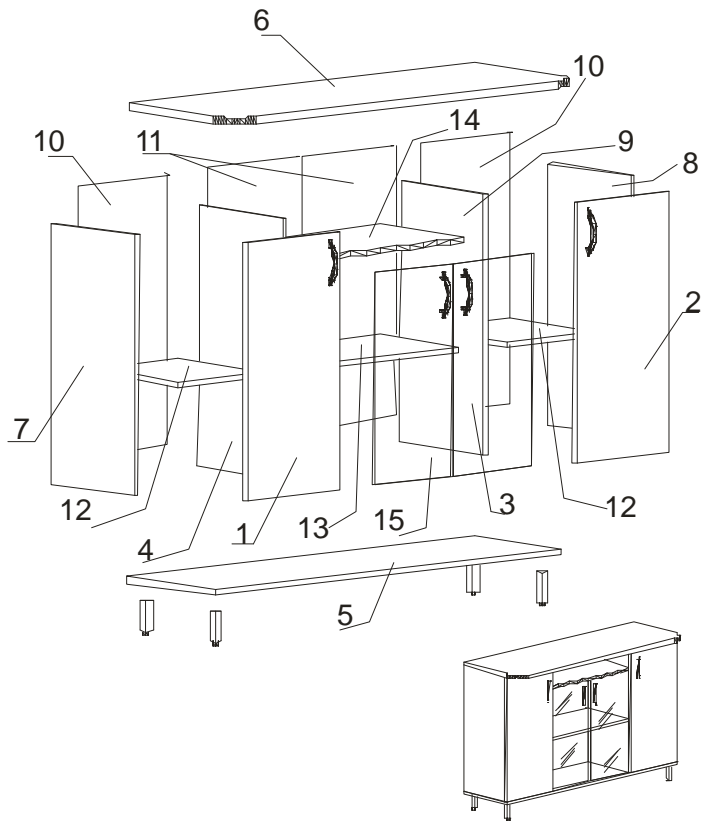


### Наименование деталей

1.	Дверь ДСП левая 758x370	1 шт.
2.	Дверь ДСП правая 758x370	1 шт.
3/15.	Дверь стекло ДР 614x286	2 шт.
4/9.	Боковина средняя 748x366	2 шт.
5.	Основание тумбы 1328x367	1 шт.
6.	Крышка тумбы 1350x422	1 шт.
7.	Боковина тумбы левая 748x366	1 шт.
8.	Боковина тумбы правая 748x366	1 шт.
10.	Стенка тумбы ДВП 771x365	2 шт.
11.	Стенка тумбы ДВП 650x295	2 шт.
12.	Полка вкладная 339x360	2 шт.
13.	Полка вкладная 576x355	1 шт.
14.	Полка стационарная 578x365	1 шт.

### Фурнитура

1.	Евровинт 50	12 шт.
2.	Загл к ев.винту	4 шт.
3.	П/д «дупло»	12 шт.
4.	Шайба М4 пл.	4 шт.
5.	Ножка 60x100	4 шт.
6.	Эксцентрик 16	8 шт.
7.	Дюбель 30мм	8 шт.
8.	Заглушка эксцентрика	8 шт.
9.	Петля накладная	4 шт.
10.	Петля для внутр. ст. дверей	4 шт.
11.	Шуруп 4x16	40 шт.
12.	Ручка Р213	4 шт.
13.	Винт М4x10	4 шт.
14.	Шуруп 3x12 п/сфера	30 шт.
15.	Демпфер	2 шт.
16.	Стыков. профиль Н-622	1 шт.
17.	Шайба КРАБ	4 шт.
18.	Шайба 12x4 пл	4 шт.
19.	Заглушка DaVita к петле	4 шт.



### Сборка

1. Установить на основание тумбы (деталь № 5) ножки сатин 60x100;
  2. Установить на крышку тумбы (деталь № 6) дюбель эксцентриковой стяжки;
  3. Соединить при помощи евроинтов боковины (детали № 4, 7, 8, 9), полку стационарную (деталь № 14) и основание тумбы (деталь № 2);
  4. К собранной конструкции прикрепить крышку тумбы (деталь № 6) при помощи эксцентриковых стяжек;
  5. Присоединить к собранному каркасу стенки тумбы (детали № 10, 11) при помощи шурупов 3x12;
- Внимание! Между деталями № 5 и 14 необходимо установить стыковочный профиль!**
6. Установить на боковины (детали № 4, 7, 8, 9) полкодержатели «Дупло» в одно из трех отверстий, диаметром 5 мм;
  7. На полкодержатели установить полки вкладные (детали № 12, 13);
  8. Установить на боковины (детали № 4, 7, 8, 9) ответные части петель, закрепив их шурупами 4x16;
  9. Установить на двери (детали № 1, 2, 3, 15) петли;
  10. Навесить двери согласно рисунку;
  11. Прикрепить ручки к дверям;
  12. Отрегулировать положение двери в вертикальной и горизонтальной плоскостях при помощи регулировочных и крепежных винтов.