
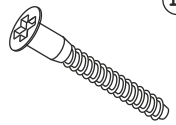




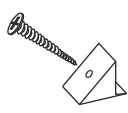
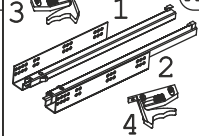
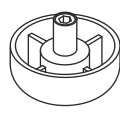


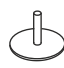
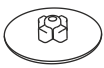
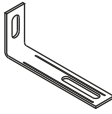
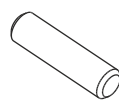
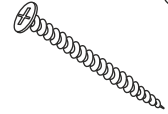

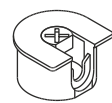
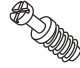

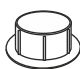

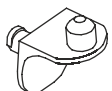
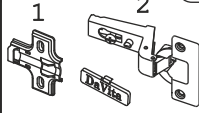
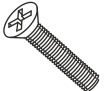
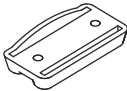

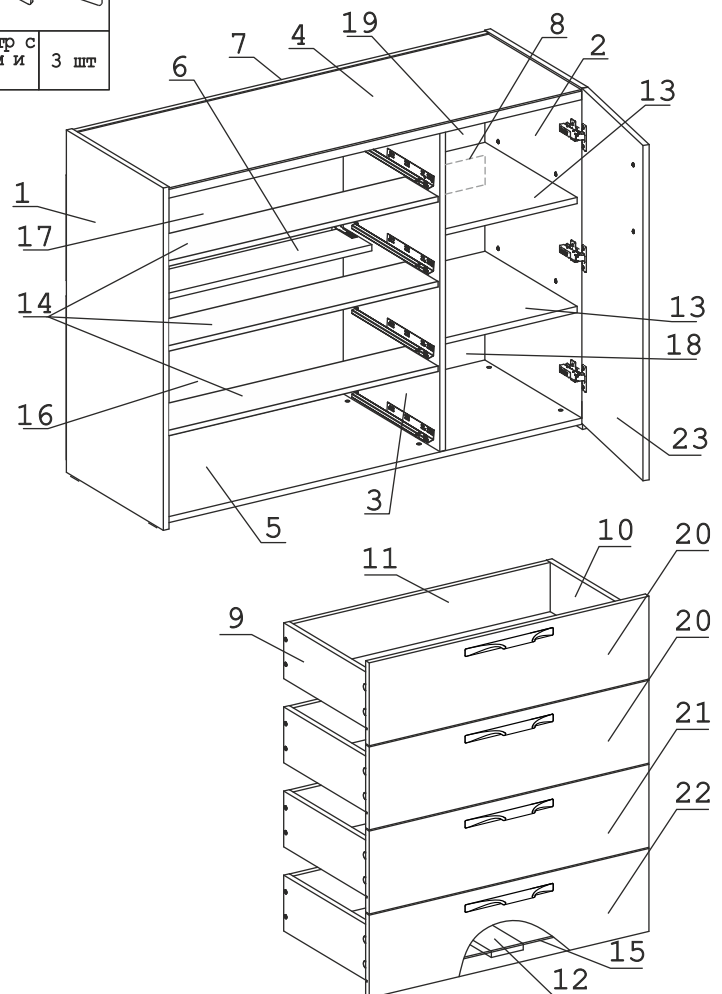
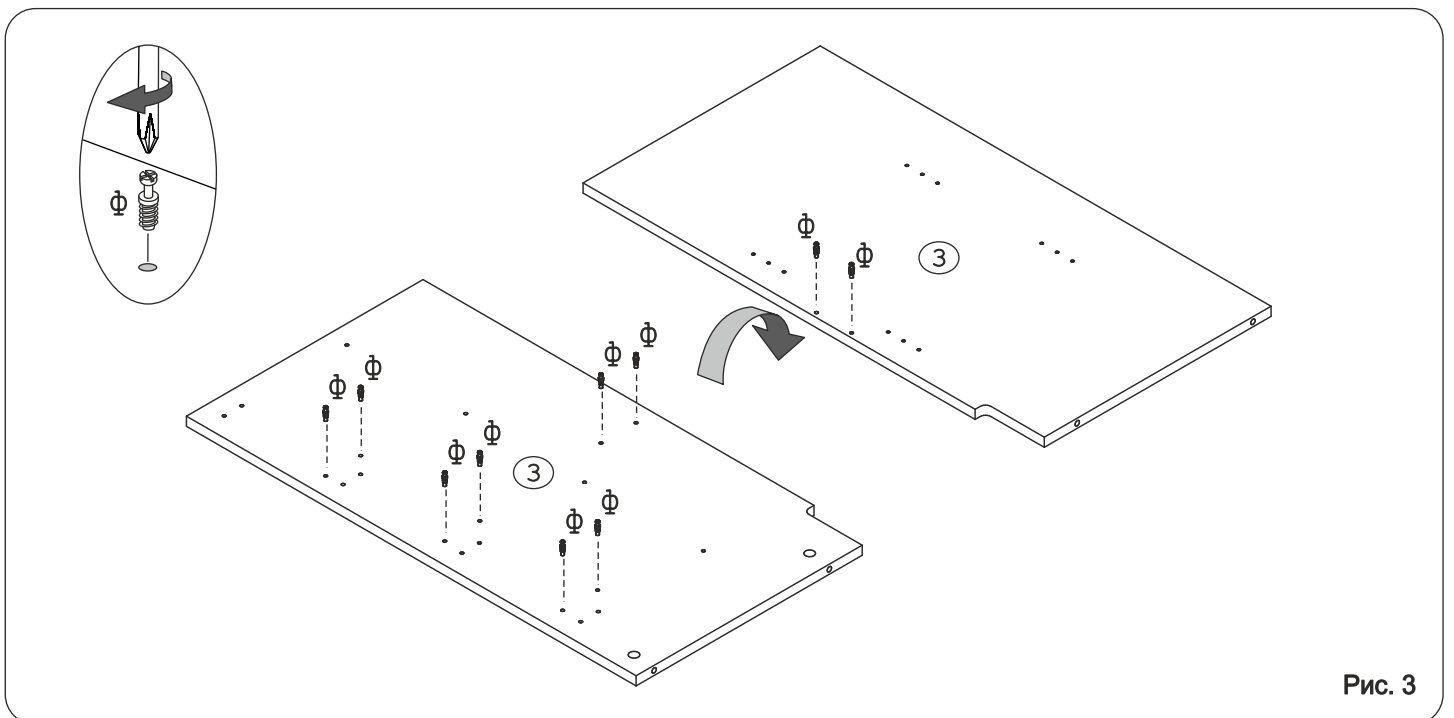
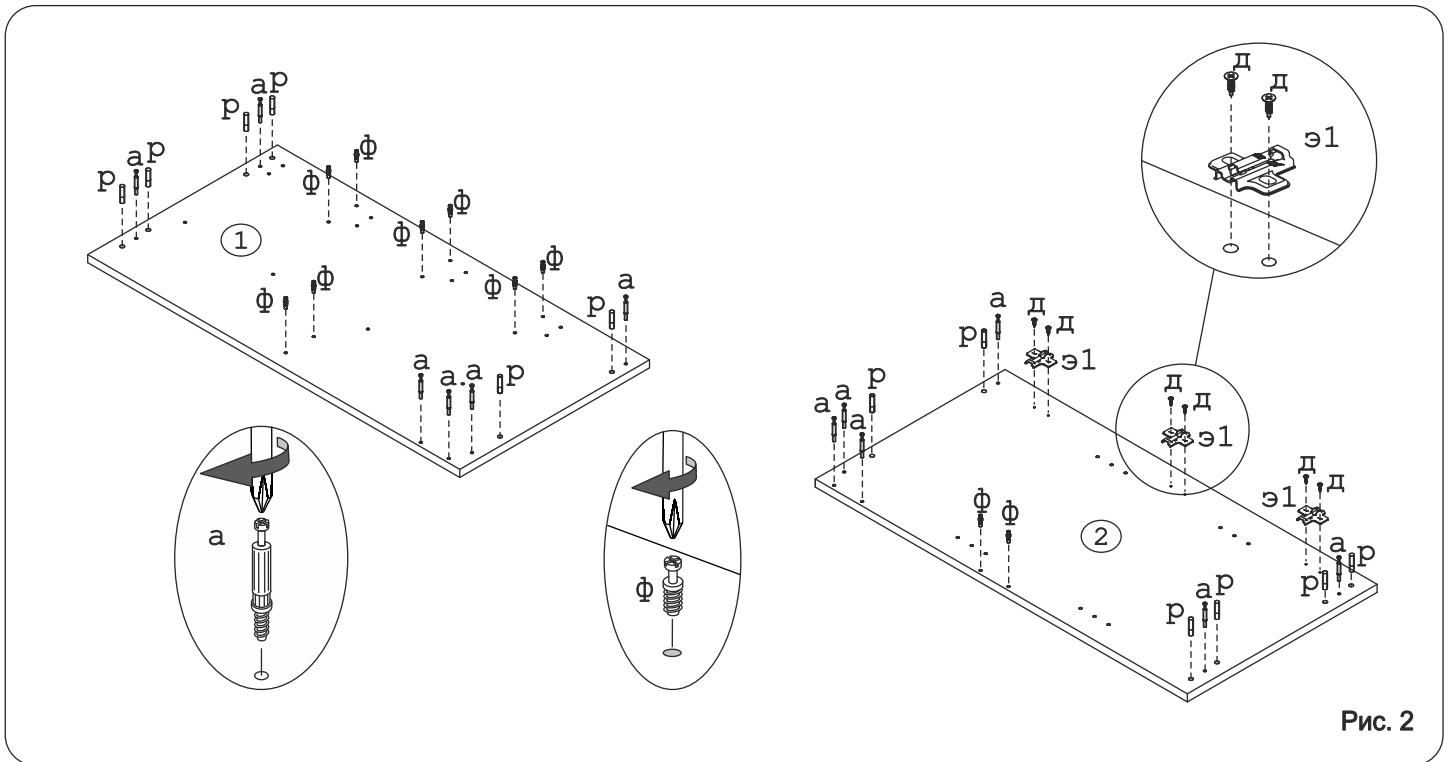
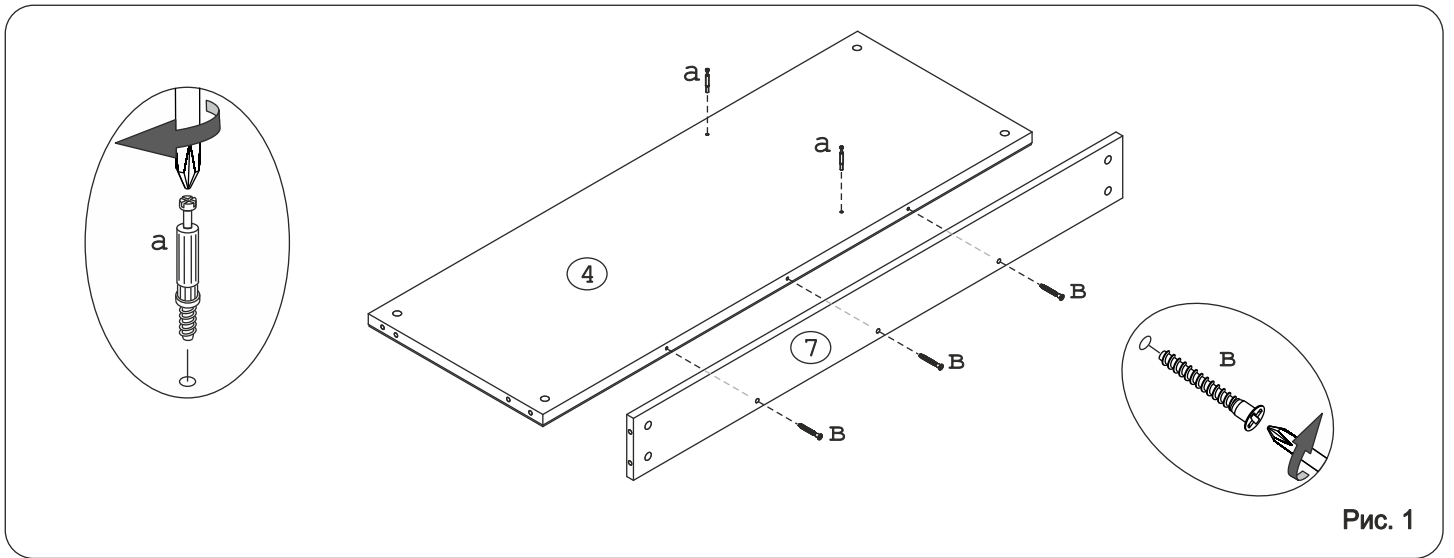
	а		б		в		г		д		е		ж
Дюбель 30 мм	34 шт.	Эксцентрик 16	30 шт.	Евровинт 50	29 шт.	Дюбель распорный 8x60	2 шт.	Шуруп 3,5x16 желт	14 шт.	Шуруп 3x12 п/сфера	62 шт.	Шуруп 4x20	16 шт.
	з		и		к		л		м		н		о
Уголок RV8	8 шт.	Направл. ч/в на 400 с доводч.	4 комп.	Опора меб. регулир. N17	6 шт.	Ключ-шестигран.	1 шт.	Ручка P431	5 шт.	Загл. к ев. винту	29 шт.	Заглушка эксцентрика	34 шт.
	п		р		с		т		у		ф		х
Уголок регулир.	2 шт.	Шкант дерев 8x30	12 шт.	Шуруп 4,5x60	2 шт.	Саморез 6x10	24 шт.	Эксцентрик VB-35M/16	20 шт.	Дюбель DU 321	20 шт.	Шайба КРАБ	14 шт.
	ц		ч		ш		э						
Заглушка 10	6 шт.	Эксцентрик 22	4 шт.	П/д уголок	8 шт.	Петля внутр с доводчиком и заглушкой	3 шт.						
	ю		я		а1								
Винт M4x22 потай	10 шт.	Опора меб. пласт	4 шт.	Загл. самокл. Д14	21 шт.								

Наименование деталей

1.	Боковина левая	885x446	1 шт.
2.	Боковина правая	885x446	1 шт.
3.	Перегородка	821x425	1 шт.
4.	Крышка ДР	1166x408	1 шт.
5.	Основание	1166x425	1 шт.
6.	Ригель	766x128	1 шт.
7.	Ригель	1166x128	1 шт.
8.	Ригель	384x128	1 шт.
9.	Боковина ящика лев.	400x144	4 шт.
10.	Боковина ящика прав.	400x144	4 шт.
11.	Стенка ящика	726x127	4 шт.
12.	Планка ящика	399x90	4 шт.
13.	Полка	412x384	2 шт.
14.	Ригель	766x128	3 шт.
15.	Дно ящика ДВПО	736x404	4 шт.
16.	Стенка ДВПО	788x437	1 шт.
17.	Стенка ДВПО	788x315	1 шт.
18.	Стенка ДВПО	410x406	1 шт.
19.	Стенка ДВПО	406x236	1 шт.
20.	Фасад ящика МДФ	771x213	2 шт.
21.	Фасад ящика МДФ ДР	771x213	1 шт.
22.	Фасад ящика МДФ ДР	771x213	1 шт.
23.	Фасад МДФ ДР	861x389	1 шт.



Внимание! Установите на шуруповерте минимальные обороты.



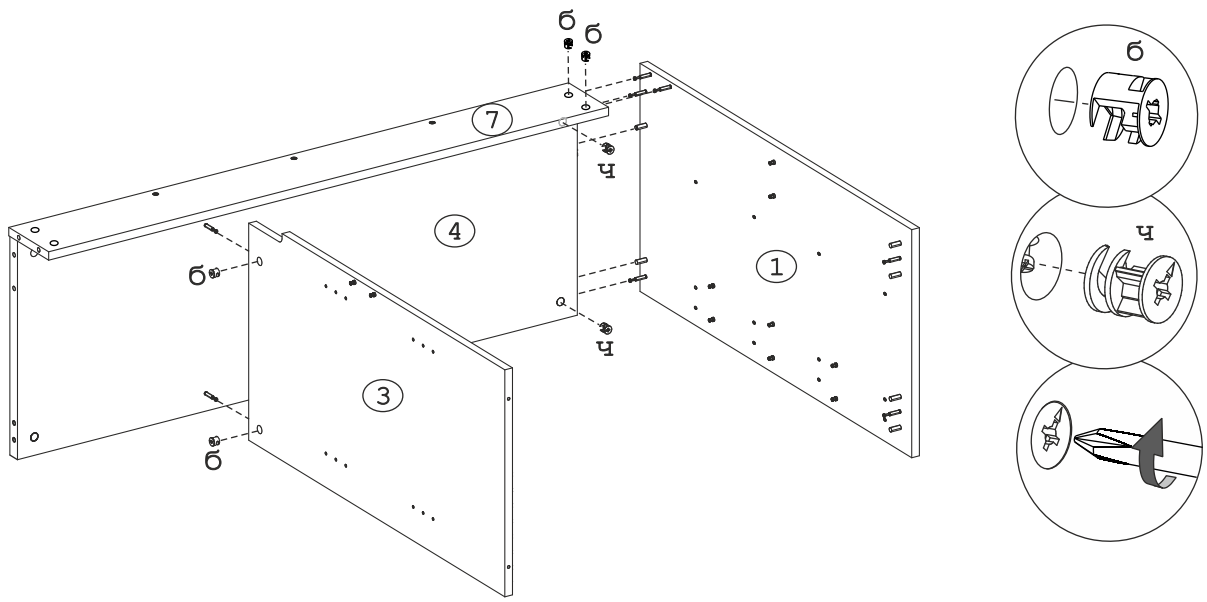


Рис. 4

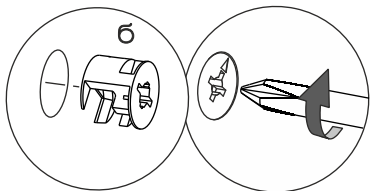
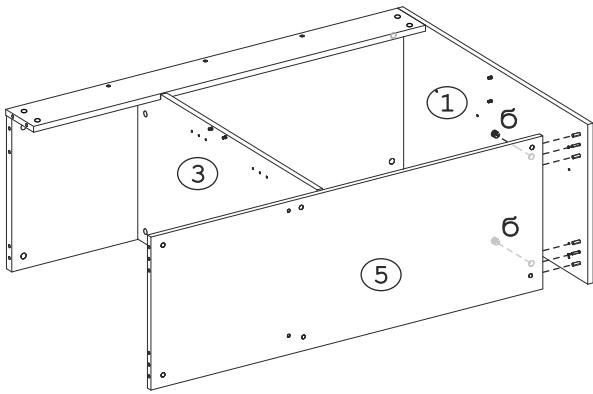


Рис. 5

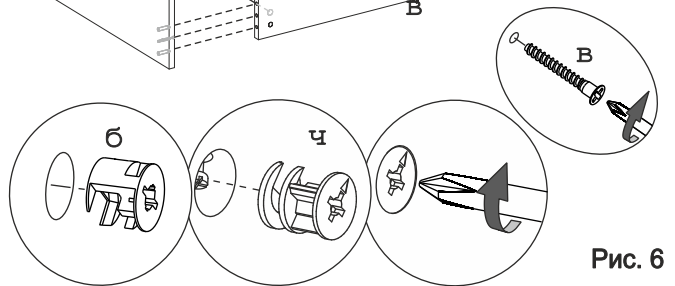
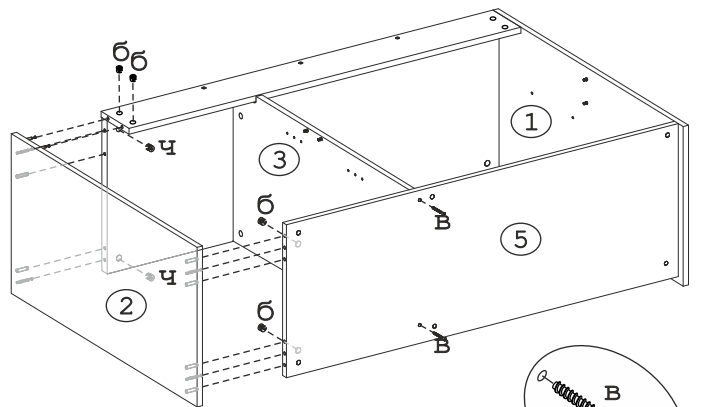


Рис. 6

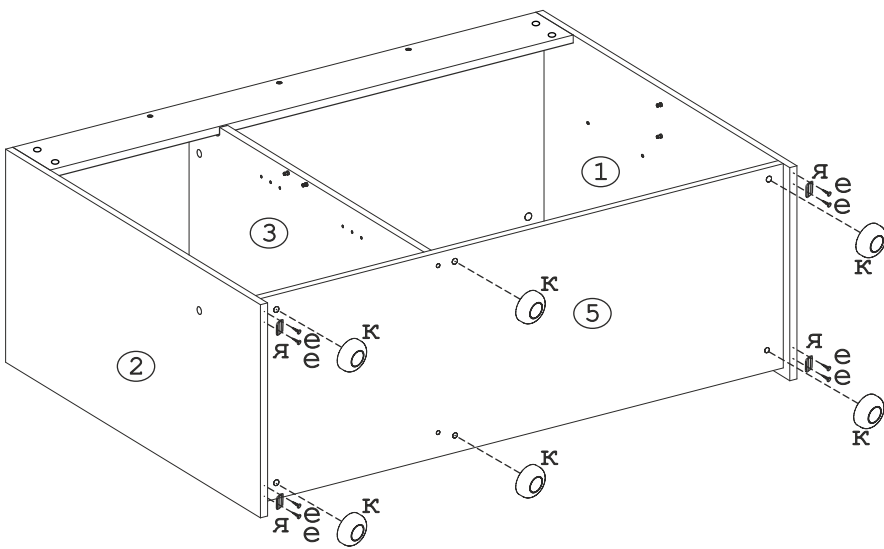


Рис. 7

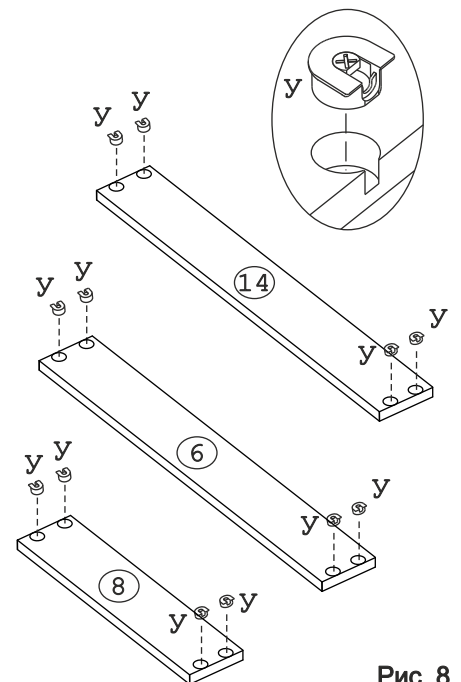
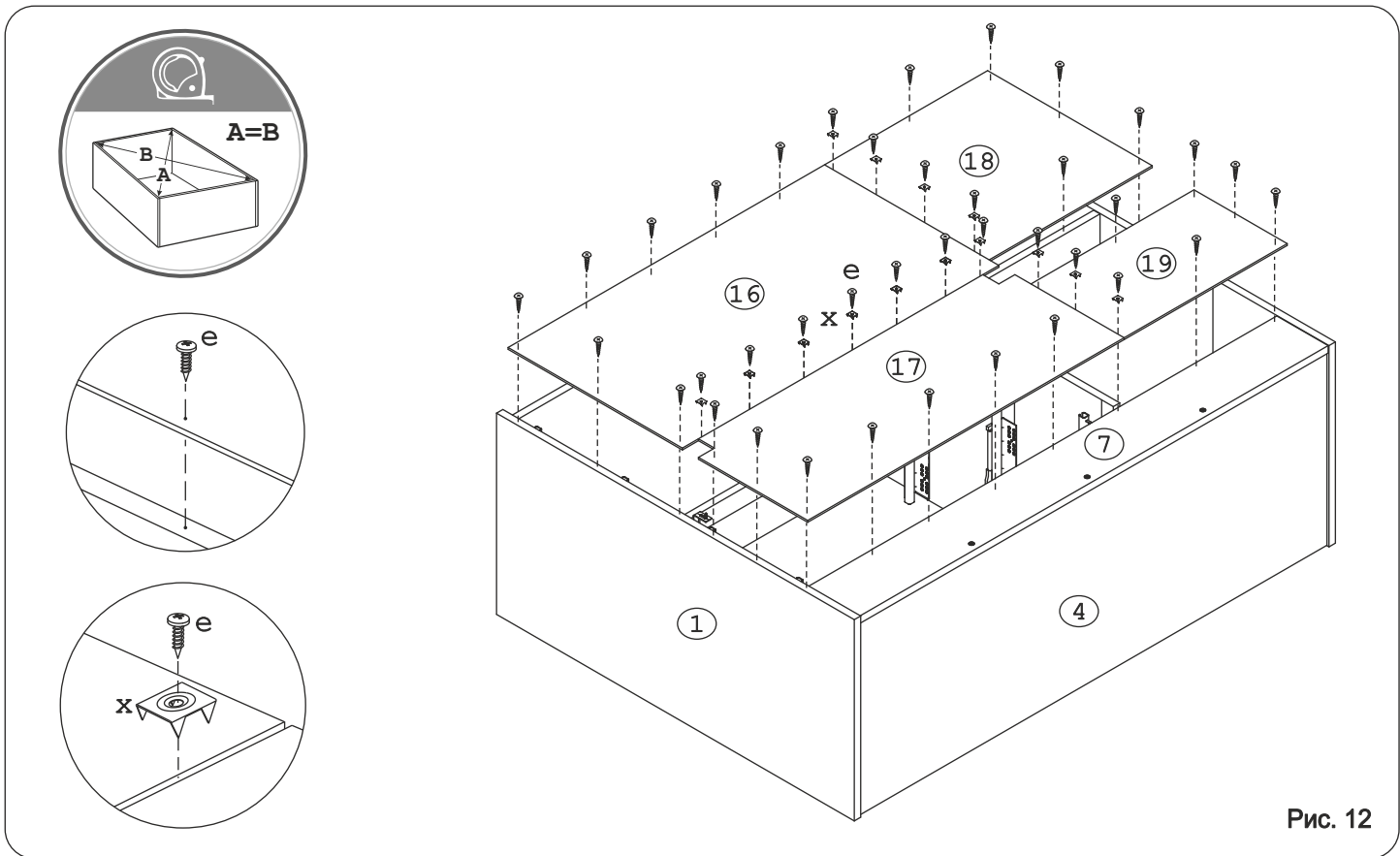
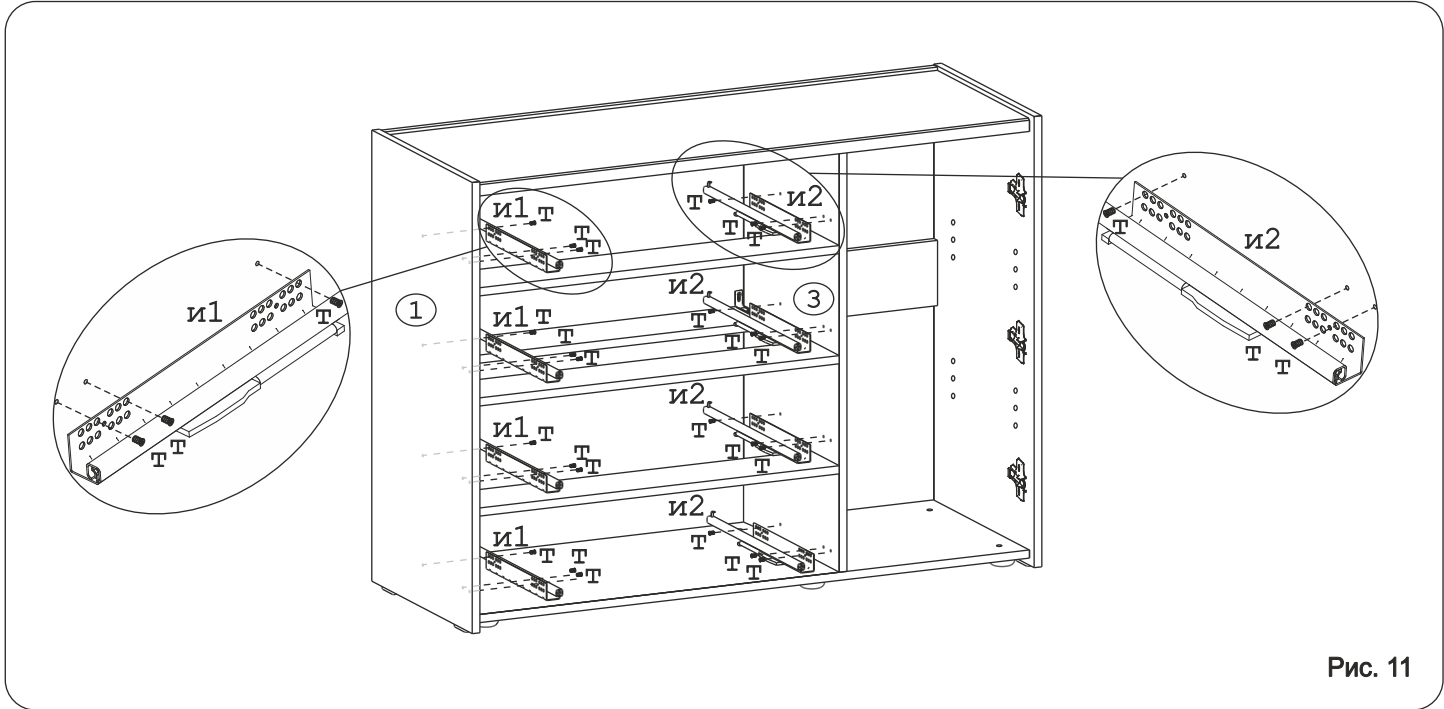
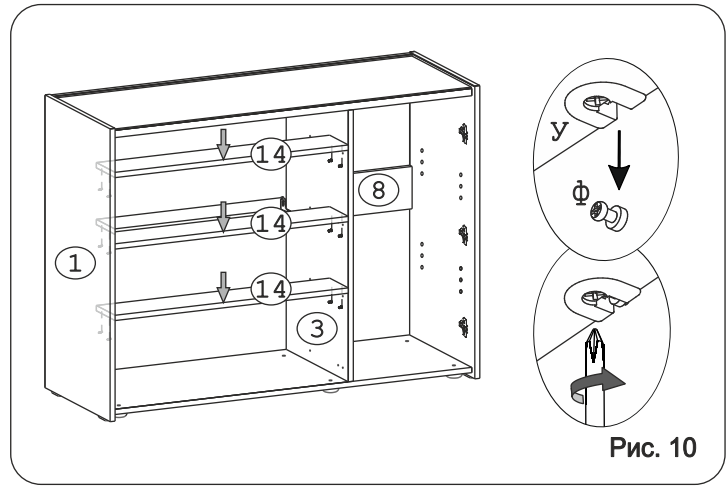
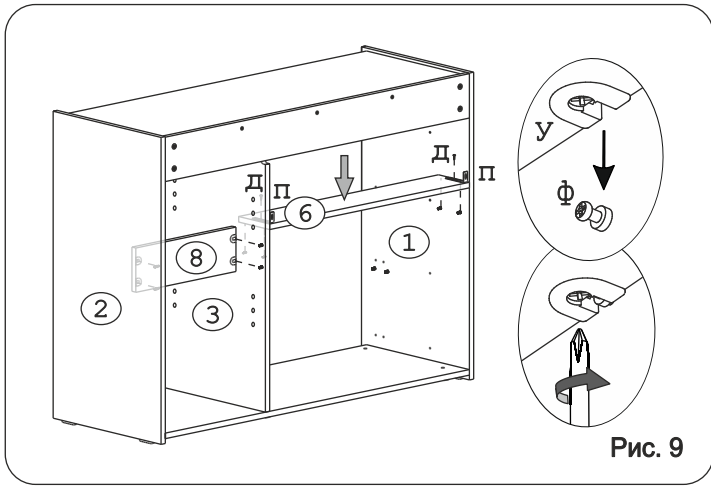
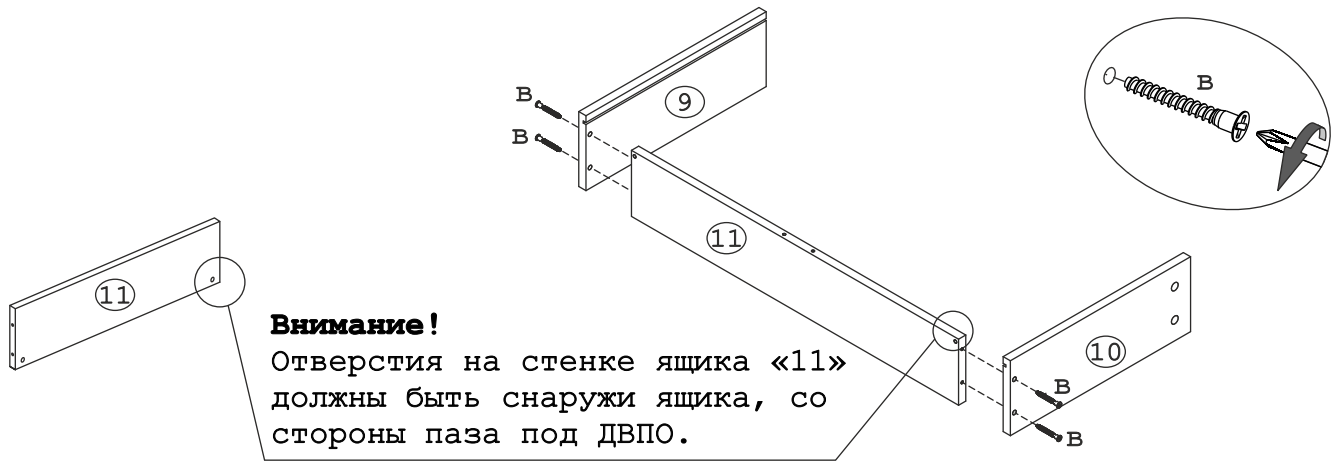


Рис. 8





Внимание!

Отверстия на стенке ящика «11» должны быть снаружи ящика, со стороны паза под ДВПО.

Рис. 13

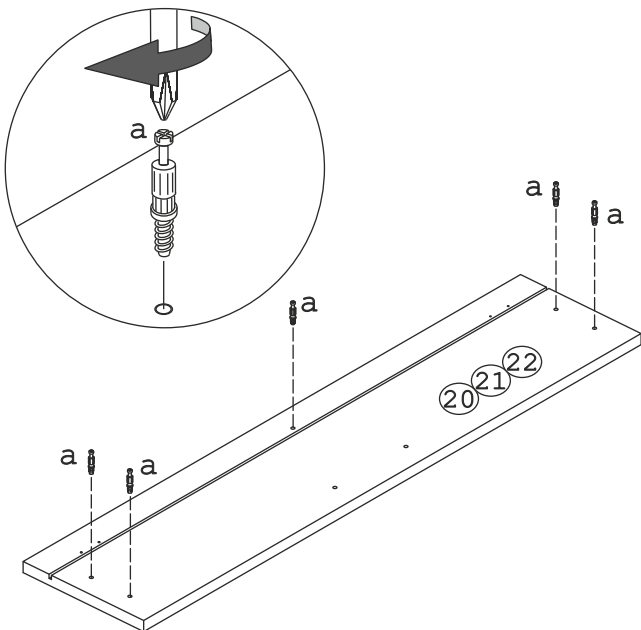


Рис. 14

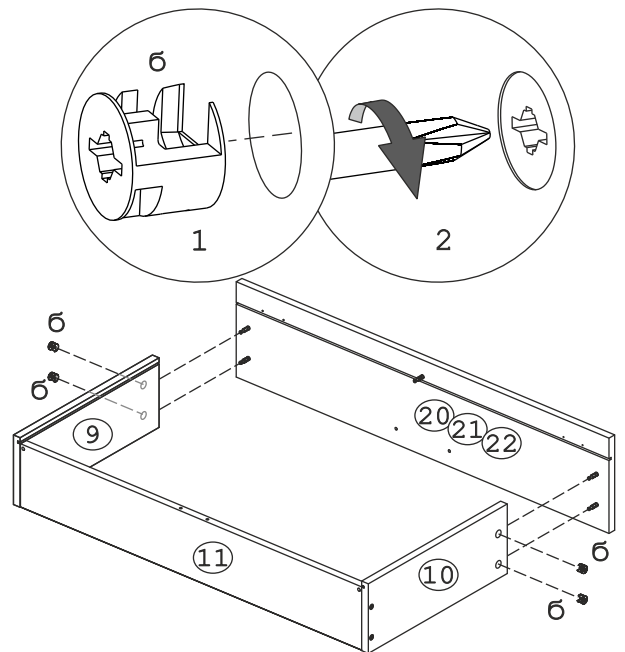
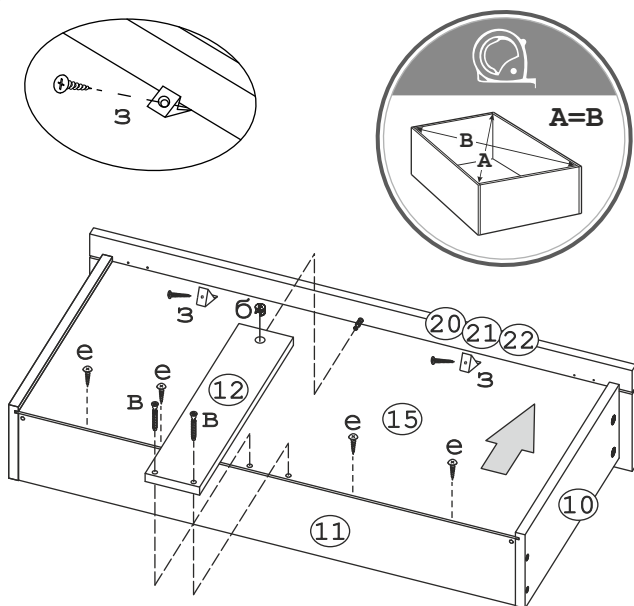


Рис. 15



Деталь №12 установить в паз.

Рис. 16

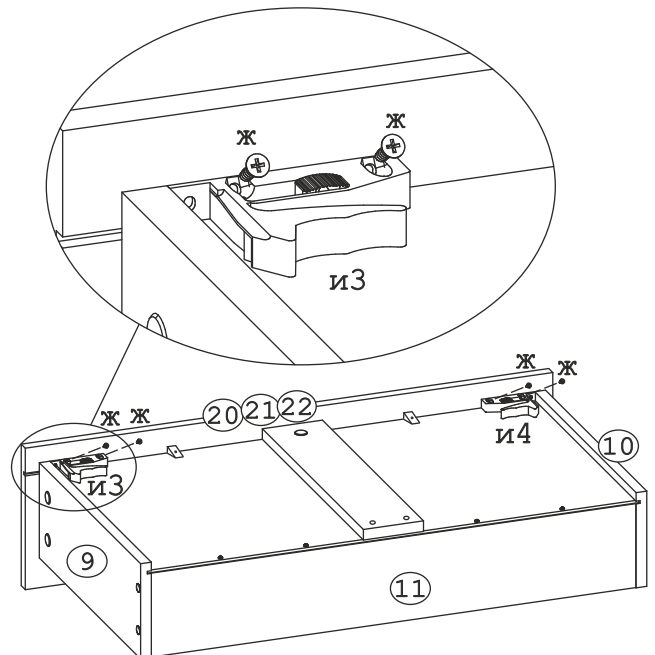


Рис. 17

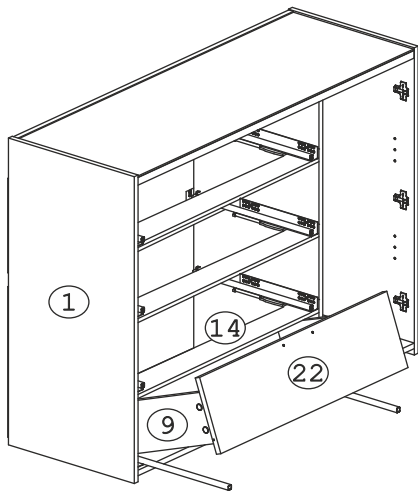
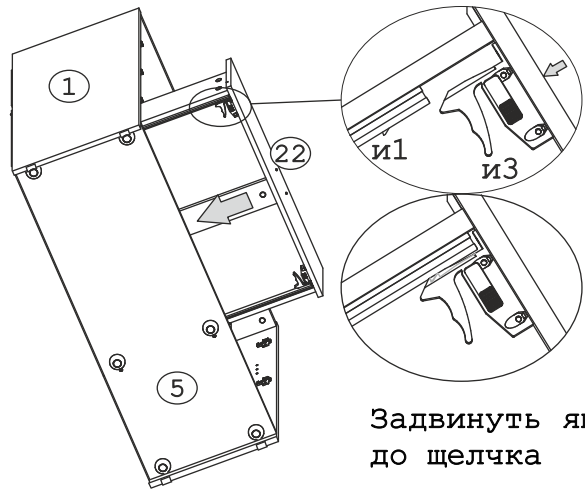


Рис. 18



Задвинуть ящик до щелчка

Рис. 19

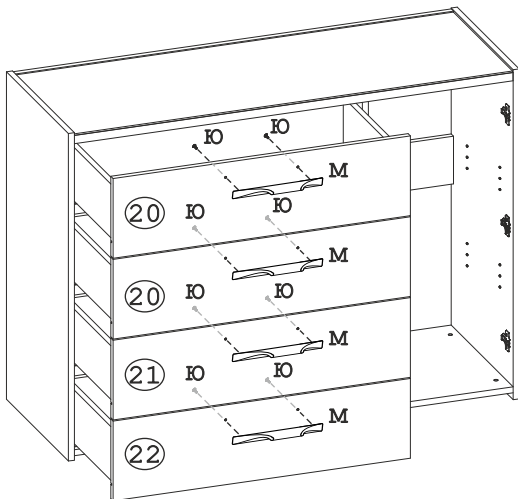


Рис. 20

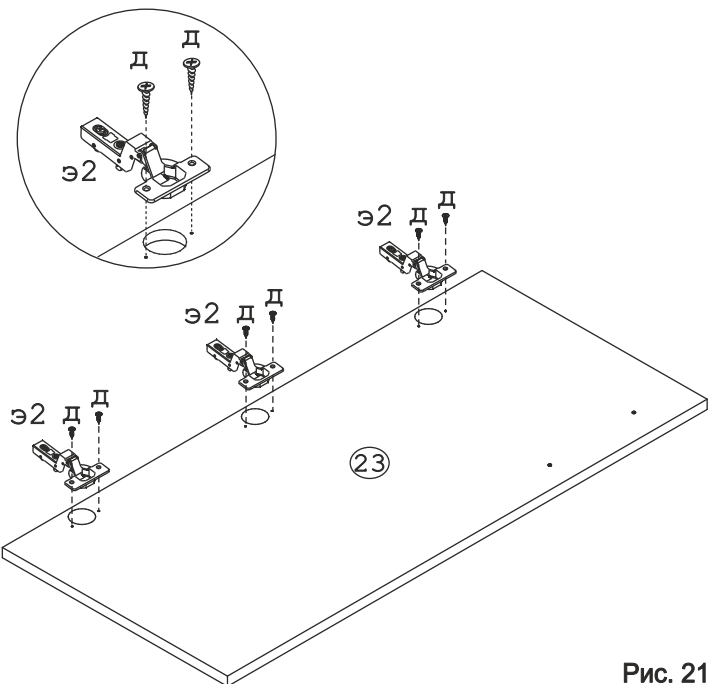


Рис. 21

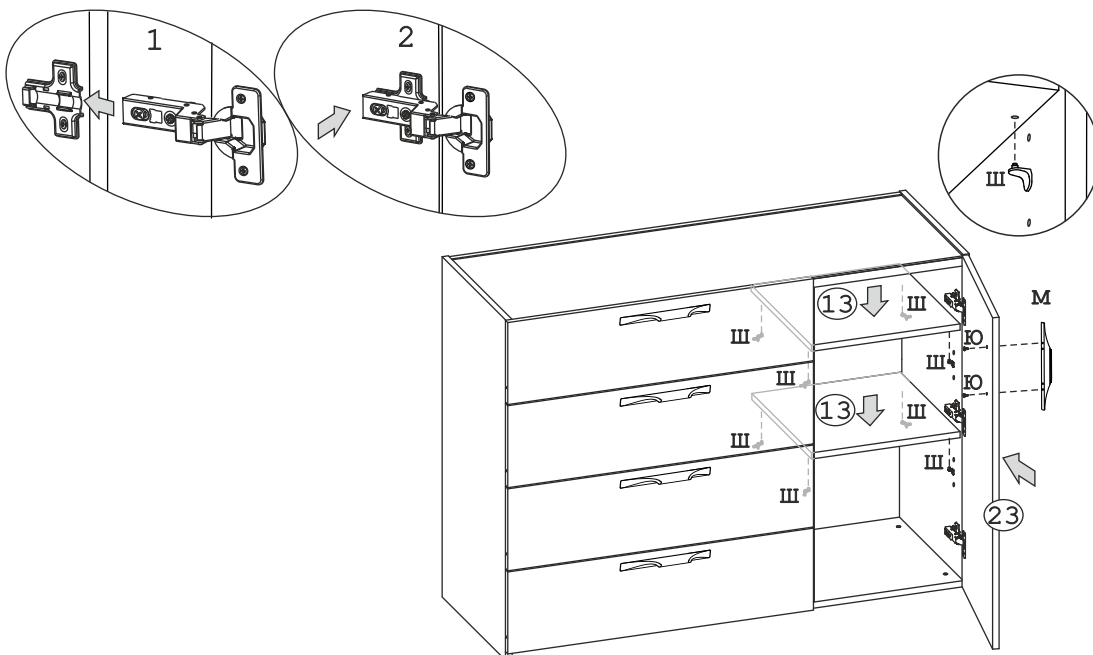


Рис. 22