


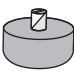

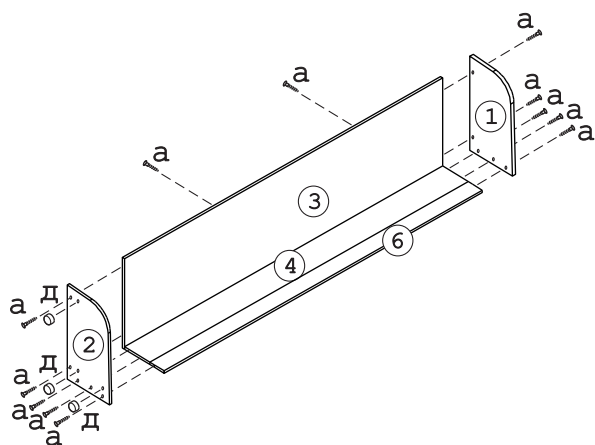
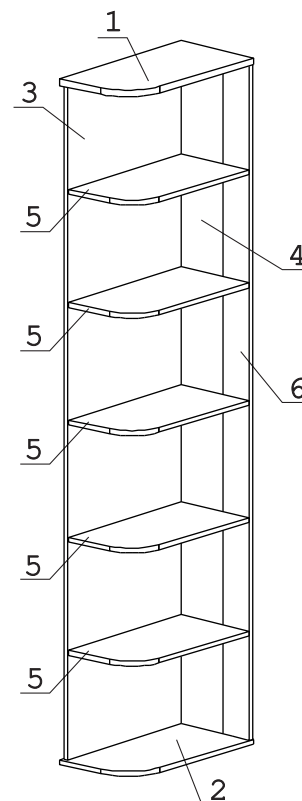
	<b>а</b>		<b>б</b>		<b>в</b>		<b>г</b>		<b>д</b>		<b>е</b>
Евровинт 50	32 шт.	Стяжка 30мм	2 компл.	Загл к ев.венту черн.	17 шт.	Загл к ев.венту беж.	5 шт.	Опора меб. регулир.	3 шт.	Ключ- шестигран- ник	1 шт.

### Наименование деталей

1. Крышка 575x300	1 шт.
2. Основание 573x300	1 шт.
3. Боковина 2182x554	1 шт.
4. Стенка 2182x181	1 шт.
5. Полка стационарная 535x279	5 шт.
6. Фасад МФ 2182x100	1 шт.



Показана сборка на правую сторону.  
Для сборки на левую сторону детали  
№1 и №2 поменять местами.

Рис. 1

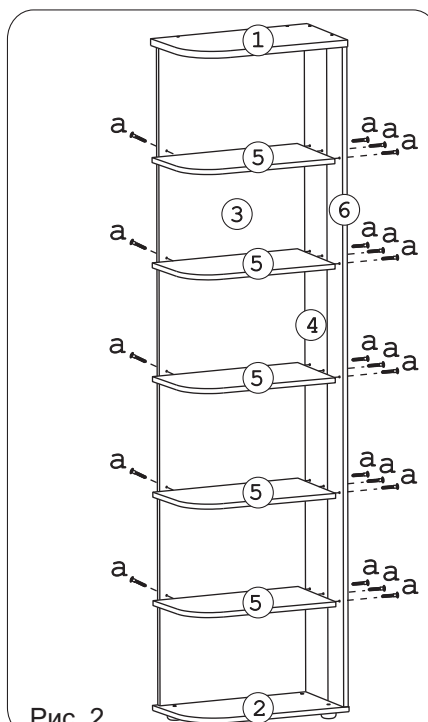


Рис. 2

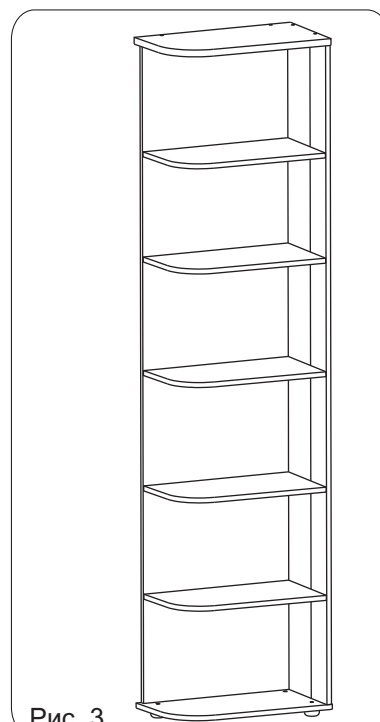


Рис. 3